



ESTADO DO MARANHÃO
PREFEITURA MUNICIPAL DE DAVINÓPOLIS
COMISSÃO PERMANENTE DE LICITAÇÃO

PREÂMBULO

TOMADA DE PREÇO 008/2021 TIPO: MENOR PREÇO GLOBAL	
REGIDO PELA LEI Nº 8.666/1993 E SUAS ALTERAÇÕES POSTERIORES, PELA LEI COMPLEMENTAR Nº 123/2006 E DEMAIS LEGISLAÇÕES PERTINENTES.	
ÓRGÃO INTERESSADO: Secretaria Municipal de Infraestrutura e Transportes	PROCESSO ADMINISTRATIVO: 0032.2021
OBJETO: CONTRATAÇÃO DE EMPRESA PARA SERVIÇO DE PAVIMENTAÇÃO DE VIAS URBANAS EM BLOQUETES SEXTAVADOS, INCLUINDO DRENAGEM SUPERFICIAL E PROFUNDA, NO MUNICÍPIO DE DAVINÓPOLIS, CONFORME PROJETO BÁSICO.	
LOCAL E DATA DO RECEBIMENTO E ABERTURA DOS ENVELOPES DE DOCUMENTAÇÃO DE HABILITAÇÃO E PROPOSTAS DE PREÇO: LOCAL: Rua Cinco, nº S/N, Centro, Davinópolis – MA DATA: 26 de julho de 2021 às 09:00hrs HORÁRIO: 09:00hrs (HORÁRIO LOCAL)	
DIA, HORÁRIO, LOCAL E MEIO DE COMUNICAÇÃO PARA OBTENÇÃO DO EDITAL: DIA: DE SEGUNDA A SEXTA-FEIRA HORÁRIO: 08:00 AS 12:00 (HORÁRIO LOCAL) LOCAL: Rua Cinco, nº S/N, Centro, Davinópolis – MA EMAIL: cpldavinopolis2021@gmail.com	
PRESIDENTE RESPONSÁVEL:  <i>Vanderson Campelo dos Santos</i> Portaria nº 223 de 15 de março de 2021	ESTE INSTRUMENTO CONTÉM: EDITAL E SEUS ANEXOS COM 111 PÁGINAS



ESTADO DO MARANHÃO
PREFEITURA MUNICIPAL DE DAVINÓPOLIS
COMISSÃO PERMANENTE DE LICITAÇÃO

SUMÁRIO

1.	TERMO DE RECEBIMENTO DA CÓPIA INTEGRAL DO EDITAL DE LICITAÇÃO	4
2.	OBJETO DA LICITAÇÃO	5
3.	RECURSO ORÇAMENTÁRIO	5
4.	CONDIÇÕES PARA PARTICIPAÇÃO	5
5.	CREDENCIAMENTO DOS REPRESENTANTES	6
6.	SESSÃO PÚBLICA PARA RECEBIMENTO DOS DOCUMENTOS DE HABILITAÇÃO E PROPOSTA DE PREÇOS..	8
7.	HABILITAÇÃO	9
8.	VISITA AO LOCAL DOS SERVIÇOS E INFORMAÇÕES TÉCNICAS	17
9.	DAS GARANTIAS DE MANUTENÇÃO DA PROPOSTA E DA EXECUÇÃO DO CONTRATO.....	17
10.	PROPOSTA DE PREÇOS.....	18
11.	ABERTURA DOS ENVELOPES E DO JULGAMENTO.....	21
12.	DOS RECURSOS ADMINISTRATIVOS.....	24
13.	HOMOLOGAÇÃO.....	25
14.	CONTRATO	26
15.	VALIDADE DO CONTRATO.....	26
16.	FORMA DE PAGAMENTO	26
17.	RECOMPOSIÇÃO DO EQUILÍBRIO ECONÔMICO-FINANCEIRO	27
18.	DOS ACRÉSCIMOS E SUPRESSÕES.....	27
19.	CONDIÇÕES PARA ENTREGA E RECEBIMENTO DO OBJETO	27
20.	ADIAMENTO, REVOGAÇÃO OU ANULAÇÃO DA PRESENTE LICITAÇÃO	27
21.	EXECUÇÃO E LOCAL DOS SERVIÇOS.....	27
22.	CONDIÇÕES DE PAGAMENTO	27
23.	PEDIDOS DE ESCLARECIMENTO E IMPUGNAÇÕES AO EDITAL	28
24.	DO INADIMPLEMENTO E SANÇÕES	28
25.	DISPOSIÇÕES GERAIS	29
	ANEXO I	31
	ANEXO II – MODELO DE CARTA CREDENCIAL	31
	ANEXO III – MODELO DE DECLARAÇÃO DE ENQUADRAMENTO COMO MICROEMPRESA OU EMPRESA DE PEQUENO PORTE.....	87



ESTADO DO MARANHÃO
PREFEITURA MUNICIPAL DE DAVINÓPOLIS
COMISSÃO PERMANENTE DE LICITAÇÃO

ANEXO IV - TERMO DE RECEBIMENTO PROVISÓRIO DE MEDIÇÃO	88
ANEXO V - TERMO DE RECEBIMENTO DEFINITIVO DE MEDIÇÃO	89
ANEXO VI - MODELO DE RESUMO DA PROPOSTA DE PREÇOS	90
ANEXO VII – MINUTA DE ORDEM DE SERVIÇO	91
ANEXO VIII - MODELO DE DECLARAÇÃO DE CUMPRIMENTO DO INCISO XXXIII DO ART. 7º, CF/88.....	92
ANEXO X - MINUTA DO CONTRATO	93
ANEXO XI - FORMULÁRIO DE CADASTRO.....	93
ANEXO XII - MODELO DE SOLICITAÇÃO DE PAGAMENTO.....	100
ANEXO XIII - MODELO DE DECLARAÇÃO EXPRESSA DE TOTAL CONCORDÂNCIA COM OS TERMOS DO EDITAL	101
ANEXO XIV – MODELO DE DECLARAÇÃO DE LOCALIZAÇÃO E FUNCIONAMENTO	102
ANEXO XV – MODELO DE TERMO DE COMPROMISSO DE COMBATE À CORRUPÇÃO E AO CONLUIO ENTRE LICITANTES E DE RESPONSABILIDADE SÓCIO-AMBIENTAL	103
ANEXO XVI – MODELO DE DECLARAÇÃO QUE O(S) EMPRESÁRIO / SÓCIO(S) / DIRIGENTE(S) / RESPONSÁVEL(ÉIS) TÉCNICO(S) NÃO É(SÃO) SERVIDOR(ES) PÚBLICO(S) DO MUNICÍPIO DE DAVINÓPOLIS – MA.....	105
ANEXO XVII – MODELO DE DECLARAÇÃO IDONEIDADE	106
ANEXO XVIII – MODELO DE DECLARAÇÃO DE AUSÊNCIA DE PROCESSO JUDICIAL COM SENTENÇA DEFINITIVA	107
ANEXO XIX – MODELO DE DECLARAÇÃO DE AUSÊNCIA DE IMPEDIMENTOS PREVISTOS NOS ARTIGOS 29, INCISO IX COM 54, INCISO I, ALÍNEA "A" E INCISO II, ALÍNEA "A", DA CONSTITUIÇÃO FEDERAL	108
ANEXO XX – MODELO DE DECLARAÇÃO COMPROVANDO QUE A EMPRESA LICITANTE RECEBEU OS DOCUMENTOS E QUE TOMOU TODAS AS INFORMAÇÕES E AS CONDIÇÕES LOCAIS PARA O CUMPRIMENTO DAS OBRIGAÇÕES DO OBJETO DESTA LICITAÇÃO	109
ANEXO XXI – MODELO DE DECLARAÇÃO DE INFORMAÇÃO DA ATIVIDADE DE MAIOR RECEITA.....	110
ANEXO XXII – MODELO DE DECLARAÇÃO DE VISITA E RECEBIMENTO DE INFORMAÇÕES TÉCNICAS.....	111



ESTADO DO MARANHÃO
PREFEITURA MUNICIPAL DE DAVINÓPOLIS
COMISSÃO PERMANENTE DE LICITAÇÃO

1. TERMO DE RECEBIMENTO DA CÓPIA INTEGRAL DO EDITAL DE LICITAÇÃO

Licitação: Tomada de Preço Nº 008/2021

Data da Realização do Certame: 26 de julho de 2021 às 09:00hrs.

IDENTIFICAÇÃO DA EMPRESA (Preencher preferencialmente com letra de forma).

Razão Social:	
CNPJ nº:	Insc. Estadual nº:
Endereço:	
Cidade:	Estado:
E-mail:	
(DDD) Telefone: ()	(DDD) Fax: ()

IDENTIFICAÇÃO DO RESPONSÁVEL PELO RECEBIMENTO

Nome completo:	
Cédula de Identidade nº:	Órgão emissor:
CPF nº:	(DDD) Telefone: ()
E-mail:	
Cargo/função que exerce na empresa: () Sócio/Empresário; () Outros:	

Data do recebimento do edital: ____/____/____.

Assinatura/rubrica do responsável: _____.

COMO SUA EMPRESA OBTVEVE CONHECIMENTO DA LICITAÇÃO? (Marcar X)

- () Fui convidado;
- () Publicação no quadro de avisos da prefeitura municipal;
- () Publicação na Imprensa Oficial (Diário Oficial do Município de Davinópolis -DOM);
- () Publicação na Imprensa Oficial (Diário Oficial do Estado do Maranhão-DOE);
- () Publicação na Imprensa Oficial (Diário Oficial da União-DOU);
- () Publicação em Jornal de Grande Circulação;
- () Publicação no site oficial desta Prefeitura Municipal (www.davinopolis.ma.gov.br);
- () Publicação no site oficial do Tribunal de Contas/MA (www.tce.ma.gov.br);
- () Outros meios: _____.

Obs.: A licitante interessada que retirar o edital desta licitação pela internet, PODERÁ OU NÃO, enviar este formulário devidamente preenchido e assinado para o e-mail cpldavinopolis2021@gmail.com ou encaminhar/entregar na Prefeitura Municipal de Davinópolis/CPL no endereço indicado no preâmbulo. Tal medida far-se-á necessária para a Comissão Permanente de Licitação informar à licitante interessada quaisquer assuntos pertinentes a referida licitação.



ESTADO DO MARANHÃO
PREFEITURA MUNICIPAL DE DAVINÓPOLIS
COMISSÃO PERMANENTE DE LICITAÇÃO

2. OBJETO DA LICITAÇÃO

- 2.1. A Presente Tomada de Preço tem por objeto a Contratação de Empresa para Serviço de Pavimentação de Vias Urbanas em Bloquetes Sextavados, Incluindo Drenagem Superficial e Profunda, no Município de Davinópolis, conforme Projeto Básico, conforme especificações e condições descritas no Anexo I – PROJETO BÁSICO deste Edital.
- 2.2. O valor estimado do objeto desta licitação é de R\$ 1.107.342,81 (um milhão cento e sete mil trezentos e quarenta e dois reais e oitenta e um centavos).

3. RECURSO ORÇAMENTÁRIO

- 3.1. O recurso financeiro para a presente licitação correrá à conta da seguinte dotação orçamentária:

EXERCÍCIO:	2021
PODER:	EXECUTIVO
ÓRGÃO:	0002-PREFEITURA MUNICIPAL DE DAVINOPOLIS
UNIDADE:	0603-SECRETARIA MUNICIPAL DE INFRA-ESTRUTURA E TRANSPORTES
CLASF. PROGRAMÁTICA:	15.451.0501.1020 - PAVIMENTACAO DE VIAS URBANAS
NATUREZA DA DESPESA:	4.4.90.51.00 - OBRAS E INSTALACOES
FUNTE DO RECURSO:	0.1.00.0 RECURSOS ORDINÁRIOS 124000054 TRANSFERENCIA DE CONVENIOS DA UNIÃO - OUTROS

4. CONDIÇÕES PARA PARTICIPAÇÃO

- 4.1. Poderão participar desta licitação os interessados que se enquadrem no ramo de atividade pertinente ao objeto licitado e que sejam cadastradas nesta Prefeitura Municipal, setor de licitação, ou ainda, quando não sejam cadastradas, que atendam, perante a Comissão Permanente de Licitação - CPL, até o terceiro dia anterior à data do recebimento dos envelopes de documentação e proposta de preços, a todas as condições exigíveis para cadastramento na forma da Lei nº 8.666/93 e alterações posteriores.
 - 4.1.1. É facultado à Comissão Permanente de Licitação, no decorrer da sessão pública, pesquisar junto ao Ministério do Planejamento, Orçamento e Gestão do Governo Federal, se o ramo de atividade enquadrada na Classificação Nacional de Atividades Econômicas/CNAE, compreende o objeto ora licitado.
- 4.2. Ficam impedidos de participar desta licitação:
 - 4.2.1. Empresas que não atenderem às condições deste edital;
 - 4.2.2. Empresas que estejam em processo de dissolução, falência, fusão, cisão ou incorporação;
 - 4.2.3. Empresas que explorem atividade incompatível com o objeto desta licitação e com sócios comuns concorrendo entre si;
 - 4.2.4. Empresas que tenham sido suspensas ou declaradas inidôneas para participar de licitações e/ou contratar por órgão da administração pública, direta ou indireta, federal, estadual, municipal ou do Distrito Federal, por meio de ato publicado no Diário Oficial da União, do Estado, enquanto perdurarem os motivos determinantes da punição. Igualmente não poderão participar as empresas suspensas ou declaradas inidôneas para participar de licitações e/ou contratar com a Prefeitura Municipal de Davinópolis - MA;
 - 4.2.5. Empresas reunidas em consórcio, que sejam controladas, coligadas ou subsidiárias entre si, qualquer que seja sua forma de constituição;



ESTADO DO MARANHÃO
PREFEITURA MUNICIPAL DE DAVINÓPOLIS
COMISSÃO PERMANENTE DE LICITAÇÃO

- 4.2.5.1 A vedação à participação de empresas que se apresentem constituídas sob a forma de consórcio se justifica na medida em que nas contratações de bens e serviços comuns, perfeitamente pertinente e compatível para empresas atuantes do ramo licitado, é bastante comum a participação de empresas de pequeno e médio porte, às quais, em sua maioria, apresentam o mínimo exigido no tocante à qualificação técnica e econômico-financeira, condições suficientes para a execução de contratos dessa natureza, o que não tornará restrito o universo de possíveis licitantes individuais. A ausência de consórcio não trará prejuízos à competitividade do certame, visto que, em regra, a formação de consórcios é admitida quando o objeto a ser licitado envolve questões de alta complexidade ou de relevante vulto, em que empresas, isoladamente, não teriam condições de suprir os requisitos de habilitação do edital. Nestes casos, a Administração, com vistas a aumentar o número de participantes, admite a formação de consórcio.
- 4.2.6. Servidor de qualquer órgão ou entidade vinculada a Prefeitura Municipal de Davinópolis - MA, bem assim a empresa da qual tal servidor seja empresário, sócio, dirigente ou responsável técnico.
- 4.2.7. Empresas estrangeiras não autorizadas a funcionar no País.
- 4.2.8. Empresas que possuam empresário, sócio(s), dirigente(s), responsável (eis) técnico(s), e/ou qualquer outro(s) responsável(eis), independente da denominação, com participação entre as mesmas;
- 4.2.9. Empresas cujos proprietários e/ou sócios exerçam mandato eletivo capaz de ensejar os impedimentos previstos nos arts. 29, inciso IX com 54, I, "a" e II, "a", da Constituição Federal.
- 4.2.10. É facultado a Comissão Permanente de Licitação, visitar in loco, a(s) sede(s) da(s) empresa(s) participante(s) deste certame, para fins de comprovação da existência de endereço físico, bem como constatar que o local e instalações são adequados e compatíveis para o exercício do ramo de atividade. Havendo a referida visita, reserva-se a Comissão Permanente de Licitação fotografar a área externa (fachada) e/ou área interna do imóvel onde está localizada a empresa.
- 4.2.10.1 Após a visita in loco e constatado que o endereço da empresa participante é fictício, podendo esta ser considerada supostamente uma "empresa fantasma", a Comissão Permanente de Licitação inabilitará/excluirá automaticamente a empresa do certame, declarando-a inidônea, garantida a prévia defesa em processo regular e encaminhará os autos do processo para o Ministério Público do Estado do Maranhão aplicar as demais penalidades previstas em lei.
- 4.3. A simples apresentação da proposta implica, por parte do licitante, de que inexistem fatos que impeçam a sua participação na presente licitação, eximindo assim a Comissão Permanente de Licitação do disposto no art. 97 da Lei Nº 8.666/93.

5. CREDENCIAMENTO DOS REPRESENTANTES

- 5.1. Na data, hora e local designados para a sessão, as empresas interessadas deverão apresentar-se e identificar-se para credenciamento junto a Comissão Permanente de Licitação.
- 5.2. O credenciamento far-se-á mediante a apresentação dos seguintes documentos:
- 5.2.1. Sócio(a), Empresário(a) ou Assemelhado(a):
- 5.2.1.1 Deverá apresentar cédula de identidade ou documento equivalente que possua foto, inscrição de micro empreendedor individual, ou requerimento de empresário, no caso de empresa individual, ou empresa individual de responsabilidade limitada - EIRELI, ou ato constitutivo, estatuto ou contrato social em vigor, devidamente registrado, em se tratando de sociedades



ESTADO DO MARANHÃO
PREFEITURA MUNICIPAL DE DAVINÓPOLIS
COMISSÃO PERMANENTE DE LICITAÇÃO

comerciais, e, no caso de sociedade por ações, acompanhado de documentos de eleição de seus administradores, ou inscrição do ato constitutivo, no caso de sociedades civis, acompanhada de prova de diretoria em exercício, ou decreto de autorização, em se tratando de empresa ou sociedade estrangeira em funcionamento no País, e ato de registro ou autorização para funcionamento expedido pelo órgão competente, quando a atividade assim o exigir, que comprovem sua capacidade de representante legal, com expressa previsão dos poderes para exercício de direitos e assunção de obrigações. Em caso de administrador eleito em ato apartado, deverá ser apresentada ata de reunião ou assembleia em que se deu a eleição.

5.2.2. Procurador(a) ou assemelhado(a):

5.2.2.1 Deverá apresentar Instrumento Público de Mandato (Procuração), assinada por tabelião e possuindo o selo de fiscalização do Poder Judiciário do Estado da sede do Cartório, outorgando obrigatoriamente poderes para representar a mesma em licitações públicas, interpor recurso e renunciar a sua interposição. A outorgante poderá ainda, conferir a(ao) outorgado(a) poderes para emitir proposta de preços, emitir declarações, receber intimação/convocação, assinar contrato, assim como praticar todos os demais atos pertinentes ao certame em nome da outorgante. Deverá apresentar juntamente com o referido instrumento, cédula de identidade ou documento equivalente que possua foto do(a) outorgada, inscrição de micro empreendedor individual, ou requerimento de empresário, no caso de empresa individual, ou empresa individual de responsabilidade limitada - EIRELI, ou ato constitutivo, estatuto ou contrato social em vigor, devidamente registrado, em se tratando de sociedades comerciais, e, no caso de sociedade por ações, acompanhado de documentos de eleição de seus administradores, ou inscrição do ato constitutivo, no caso de sociedades civis, acompanhada de prova de diretoria em exercício, ou decreto de autorização, em se tratando de empresa ou sociedade estrangeira em funcionamento no País, e ato de registro ou autorização para funcionamento expedido pelo órgão competente, quando a atividade assim o exigir, que comprovem a capacidade de representante legal do outorgante, com expressa previsão dos poderes para exercício de direitos e assunção de obrigações; ou

5.2.2.2 Deverá apresentar Instrumento Particular de Mandato (Procuração) ou Carta Credencial, conforme modelo sugerido no Anexo II deste edital, outorgando obrigatoriamente poderes para representar a mesma em licitações públicas, interpor recurso e renunciar a sua interposição. A outorgante poderá ainda, conferir a(ao) outorgado(a) poderes para emitir proposta de preços, emitir declarações, receber intimação/convocação, assinar contrato, assim como praticar todos os demais atos pertinentes ao certame em nome da outorgante. Deverá apresentar juntamente com o referido instrumento ou carta credencial, cédula de identidade ou documento equivalente que possua foto do(a) outorgado(a), inscrição de micro empreendedor individual, ou requerimento de empresário, no caso de empresa individual, ou empresa individual de responsabilidade limitada - EIRELI, ou ato constitutivo, estatuto ou contrato social em vigor, devidamente registrado, em se tratando de sociedades comerciais, e, no caso de sociedade por ações, acompanhado de documentos de eleição de seus administradores, ou inscrição do ato constitutivo, no caso de sociedades civis, acompanhada de prova de diretoria em exercício, ou decreto de autorização, em se tratando de empresa ou sociedade estrangeira em funcionamento no País, e ato de registro ou autorização para funcionamento expedido pelo órgão competente, quando a atividade assim o exigir, que



ESTADO DO MARANHÃO
PREFEITURA MUNICIPAL DE DAVINÓPOLIS
COMISSÃO PERMANENTE DE LICITAÇÃO

comproven a capacidade de representante legal do outorgante, com expressa previsão dos poderes para exercício de direitos e assunção de obrigações.

- 5.3. Todos os documentos apresentados para credenciamento serão juntados aos autos do processo desta licitação e não serão devolvidos a(s) empresa(s) licitante(s).
- 5.4. A não apresentação ou incorreção nos documentos de credenciamento, bem como a apresentação de documentos ilegíveis, não excluirá a empresa licitante do certame, mas impedirá o representante de se manifestar e responder pela mesma, e de praticar qualquer outro ato inerente durante a sessão pública.
- 5.5. A empresa licitante poderá, a qualquer tempo, substituir o representante legal por outro, desde que apresente todos os documentos necessários para credenciamento, devendo ser observada a restrição constante do item 5.4 deste edital.
 - 5.5.1. A empresa licitante apenas poderá substituir o representante legal, caso o mesmo esteja devidamente credenciado na sessão pública anterior.
- 5.6. A documentação necessária para o credenciamento deverá ser entregue fora dos envelopes dos documentos de habilitação e da proposta de preços,
- 5.7. Não serão admitidos mais de um representante credenciado por empresa, nem um único representante para mais de uma empresa.

6. SESSÃO PÚBLICA PARA RECEBIMENTO DOS DOCUMENTOS DE HABILITAÇÃO E PROPOSTA DE PREÇOS

- 6.1. A sessão pública para recebimento e abertura dos envelopes contendo os documentos de habilitação e as propostas de preços dos proponentes, será pública, dirigida pelo presidente da Comissão Permanente de Licitação e realizada de acordo com as disposições da Lei Federal nº 8.666/93 e alterações posteriores, e em conformidade com este edital e seus anexos, na data, local e horário indicados no preâmbulo deste edital.
- 6.2. Na mesma data, local e hora marcados, antes do início da sessão, as empresas licitantes deverão apresentar:
 - 6.2.1. Credenciamento (somente para as empresas que se fizerem presentes, devendo cumprir o disposto no item 5 deste edital), separadamente dos envelopes.
 - 6.2.2. Envelope “Habilitação”, contendo os documentos para habilitação, observado o disposto no item 7 deste edital.
 - 6.2.3. Envelope “Proposta de Preços”, contendo o(s) preço(s) do objeto ora licitado, observado o disposto no item 8 deste edital.
- 6.3. Entrega do Envelope
 - 6.3.1. Declarada à abertura da sessão pelo presidente, não mais serão admitidos novos proponentes, passando-se imediatamente ao recebimento dos envelopes contendo, em separado, os documentos de habilitação e as propostas de preços, em envelopes opacos, lacrados e rubricados no fecho, contendo em suas partes externas e frontais, em caracteres destacados, os seguintes dizeres:

Razão Social: _____ CNPJ: _____ Endereço: _____ À Prefeitura Municipal de Davinópolis – MA ENVELOPE Nº 01 – DOCUMENTOS DE HABILITAÇÃO RAZÃO SOCIAL DA EMPRESA – CNPJ TOMADA DE PREÇO Nº: _____	Razão Social: _____ CNPJ: _____ Endereço: _____ À Prefeitura Municipal de Davinópolis – MA ENVELOPE Nº 02 - PROPOSTA DE PREÇO RAZÃO SOCIAL DA EMPRESA – CNPJ TOMADA DE PREÇO Nº: _____
--	--



ESTADO DO MARANHÃO
PREFEITURA MUNICIPAL DE DAVINÓPOLIS
COMISSÃO PERMANENTE DE LICITAÇÃO

DATA E HORA À	DATA E HORA
---------------	-------------

- 6.4. Não será admitida a entrega de apenas um envelope.
- 6.5. Caso a empresa licitante seja isenta de algum documento exigido no presente Edital, deve a mesma fazer prova à exigência, dentro do envelope, através de declaração do órgão expedidor do aludido documento.
- 6.6. É vedada a inclusão posterior de documento ou informação que deveria constar originalmente da documentação ou proposta, salvo as situações previstas no art. 48, §3º da Lei 8.666/93 e aqueles pertinentes a regularidade fiscal destinadas as Microempresas ou Empresas de Pequeno Porte.
- 6.7. Caso o envelope com a indicação externa "Proposta de Preços" não possua o conteúdo exigível neste procedimento licitatório, estará a empresa licitante automaticamente excluída, independentemente do conteúdo do outro envelope.
- 6.8. A impugnação de interessados contra os documentos e as ofertas apresentados por concorrentes deverá ser feita nessa reunião, exclusivamente pelas pessoas credenciadas para representar as empresas licitantes em nome das quais pretendam registrar as impugnações.
- 6.9. Em razão da situação de pandemia devido ao surto de COVID-19; algumas medidas que visam a segurança dos licitantes bem como da equipe desta Comissão Permanente de Licitação serão tomadas no ato da sessão presencial:
 - 6.9.1. Na entrada da Sala da Comissão Permanente de Licitação, serão aferidas a temperatura dos Licitantes através de termômetro de medicação a distância.
 - 6.9.2. Respeitar a entrada de uma pessoa por vez na sala e acomodar-se conforme orientações do agente de licitação. Não alternar locais durante a sessão, evitando assim contatos desnecessários.
 - 6.9.3. Será mantido a distância entre as cadeiras dos licitantes e Comissão, cerca de 1,5 metros, mantendo assim o distanciamento seguro.
 - 6.9.4. Será obrigatório o uso de Máscara durante toda a sessão, usada de acordo com as normas estabelecidas pelas autoridades de saúde.
 - 6.9.5. Realizar a higienização das mãos antes, durante e após a participação na licitação. Em caso de compartilhamento de materiais, análise e assinaturas de documentos, a higienização deverá ser feita de forma imediata.
 - 6.9.6. É recomendado que cada licitante leve sua própria caneta e acessórios, para evitar o compartilhamento de materiais.
 - 6.9.7. Ao fim da sessão de licitação, deverá deixar a sala da Comissão de Licitação, um por vez, evitando assim aglomerações.

7. HABILITAÇÃO

- 7.1. Os documentos apresentados nesta licitação deverão ser entregues em envelope separado, devidamente fechado e rubricado no fecho, identificado conforme indicado no item 6.3 deste edital, deverão ainda:
 - 7.1.1. Estar em nome do licitante, com um único número de CNPJ;
 - 7.1.2. Estar no prazo de validade estabelecido pelo órgão expedidor;
 - 7.1.3. Ser apresentados em original, em publicação da imprensa oficial ou em cópia autenticada por cartório, ou por servidor da Comissão Permanente de Licitações (CPL), neste caso, conforme estabelecido no item 7.9.1.2 deste edital.
- 7.2. Quando se tratar de certidões com prazo de validade em, onde a validade não esteja expressa, serão considerados válidos os documentos expedidos nos últimos 60 (sessenta) dias que antecederem a data da abertura das propostas.



ESTADO DO MARANHÃO
PREFEITURA MUNICIPAL DE DAVINÓPOLIS
COMISSÃO PERMANENTE DE LICITAÇÃO

- 7.3. Para participar da presente licitação a empresa deverá apresentar toda a documentação comprobatória da necessária qualificação no que se refere à:
- 7.3.1. Habilitação jurídica;
 - 7.3.2. Regularidade fiscal e trabalhista;
 - 7.3.3. Qualificação econômica e financeira;
 - 7.3.4. Qualificação técnica;
 - 7.3.5. Cumprimento do disposto no inciso XXXIII do art. 7º da Constituição Federal de 1988.
- 7.4. A **HABILITAÇÃO JURÍDICA** será comprovada, mediante a apresentação da seguinte documentação:
- 7.4.1. Cédula de identidade do empresário (no caso de microempreendedor individual, ou empresário, ou empresa individual de responsabilidade limitada - EIRELI), ou de sócio(s) majoritário(s) (no caso de sociedade civil ou empresa LTDA), ou do presidente (no caso de cooperativa, fundação ou sociedade anônima); e
 - 7.4.2. Inscrição de Microempreendedor Individual; ou
 - 7.4.3. Requerimento do Empresário, no caso de empresa individual;
 - 7.4.4. Ato constitutivo, estatuto ou contrato social em vigor com todas as suas alterações ou contrato consolidado, devidamente registrado, em se tratando de sociedades comerciais e, no caso de sociedades por ações, acompanhado de documentos de eleição de seus administradores, no qual deverá estar contemplado, dentre os objetivos sociais, o fornecimento de produtos ou prestação dos serviços da mesma natureza ou compatíveis com o objeto da licitação.
 - 7.4.5. Inscrição do ato constitutivo no órgão competente, no caso de sociedades civis, acompanhada de prova da diretoria em exercício;
 - 7.4.6. Decreto de autorização, no caso de empresa ou sociedade estrangeira em funcionamento no país.
- 7.5. A **REGULARIDADE FISCAL E TRABALHISTA** será comprovada mediante a apresentação dos seguintes documentos:
- 7.5.1. Prova de inscrição no Cadastro Nacional de Pessoas Físicas (CPF) do empresário (no caso de microempreendedor individual, ou empresário, ou empresa individual de responsabilidade limitada - EIRELI), ou de todos os sócios (no caso de sociedade civil ou empresa LTDA), ou do presidente (no caso de cooperativa, fundação ou sociedade anônima), comprovando a inscrição para com a Fazenda Federal.
 - 7.5.1.1. É facultada a apresentação da prova de inscrição no Cadastro Nacional de Pessoas Físicas (CPF), se a numeração do mesmo estiver explícita na cédula de identidade.
 - 7.5.2. Prova de inscrição no Cadastro Nacional de Pessoa Jurídica (CNPJ), através do Comprovante de Inscrição e de Situação Cadastral, emitido pela Secretaria da Receita Federal do Ministério da Fazenda, comprovando possuir situação cadastral ativa para com a Fazenda Federal;
 - 7.5.3. Prova de inscrição no Cadastro de Contribuintes Municipal, Estadual e Federal, se houver, relativo ao domicílio ou sede do licitante, pertinente ao seu ramo de atividade compatível com o objeto contratual; expedido pela autoridade competente;
 - 7.5.4. Certidão Conjunta Negativa, ou Certidão Conjunta Positiva com efeitos de Negativa, de Tributos e Contribuições Federais e Dívida Ativa da União, emitida pela Secretaria da Receita Federal do Ministério da Fazenda, comprovando a regularidade para com a Fazenda Federal;
 - 7.5.5. Certidão Negativa de Débitos, ou Certidão Positiva com efeitos de Negativa, expedida pelo Estado do domicílio ou sede da empresa licitante, comprovando a regularidade para com a Fazenda Estadual;



ESTADO DO MARANHÃO
PREFEITURA MUNICIPAL DE DAVINÓPOLIS
COMISSÃO PERMANENTE DE LICITAÇÃO

- 7.5.6. Certidão Negativa, ou Certidão Positiva com efeitos de Negativa, quanto à Dívida Ativa do Estado, expedida pelo Estado do domicílio ou sede da empresa licitante, comprovando a regularidade para com a Fazenda Estadual;
- 7.5.7. Certidão Negativa de Débitos, ou Certidão Positiva com efeitos de Negativa, relativa à atividade econômica, expedida pelo Município do domicílio ou sede da empresa licitante, comprovando a regularidade para com a Fazenda Municipal;
- 7.5.8. Certidão Negativa, ou Certidão Positiva com efeitos de Negativa, quanto à Dívida Ativa do Município, expedida pelo Município do domicílio ou sede da empresa licitante, comprovando a regularidade para com a Fazenda Municipal;
- 7.5.9. Prova de regularidade relativa ao Fundo de Garantia por Tempo de Serviço (FGTS), mediante Certificado de Regularidade do FGTS - CRF, emitida pela Caixa Econômica Federal;
- 7.5.10. Prova de regularidade com a justiça trabalhista, mediante a apresentação da Certidão Negativa de Débitos Trabalhistas (CNDT), emitida por órgão competente da Justiça do Trabalho (conforme Art. 3º da Lei Nº 12.440/2011).

7.6. A **QUALIFICAÇÃO ECONÔMICO-FINANCEIRA** será comprovada mediante apresentação dos seguintes documentos:

- 7.6.1. Certidão negativa de falência, expedida pelo cartório distribuidor da sede da pessoa jurídica ou de execução patrimonial, no domicílio, emitida até 60 (sessenta) dias antes da data da sessão pública ou que esteja dentro do prazo de validade constante da própria certidão;
- 7.6.2. Balanço patrimonial e demonstrações contábeis do último exercício social exigível e apresentado na forma da lei, vedada a substituição por balancetes ou balanços provisórios, conforme segue:

7.6.2.1 Será considerada inabilitada a empresa que não obtiver o quociente de capacidade econômico-financeira indicado em quaisquer dos índices abaixo, conforme a seguinte apuração:

- a. Índice de Liquidez Geral ($\geq 1,00$):

$$ILG = \frac{\textit{Ativo Circulante} + \textit{Realizável a Longo Prazo}}{\textit{Passivo Circulante} + \textit{Exigível a Longo Prazo}}$$

- b. Índice de Liquidez Corrente ($\geq 1,00$):

$$ILC = \frac{\textit{Ativo Circulante}}{\textit{Passivo Circulante}}$$

- c. Índice de Endividamento Total ($\leq 0,50$):

$$IET = \frac{\textit{Passivo Circulante} + \textit{Exigível a Longo Prazo}}{\textit{Ativo Total}}$$

7.6.2.2 É facultado a(s) empresa(s) licitante(s) apresentar(em) o memorial de cálculo acima, pois os índices dos quocientes de capacidade econômico-financeira poderão, caso necessário, calculados pelo Contador desta Prefeitura Municipal.

- 7.6.3. As empresas com menos de um exercício financeiro devem cumprir a exigência deste item mediante apresentação de Balanço de Abertura ou do último Balanço Patrimonial levantado, conforme o caso, devidamente registrado na forma da lei.
- 7.6.4. Os "balanços patrimoniais e as demonstrações contábeis" das sociedades por ações deverão ser apresentados com ata de aprovação pela assembleia geral ordinária, ou ainda, o balanço patrimonial acompanhado da publicação em jornal oficial ou, em jornal de grande circulação com o registro na Junta Comercial. As demais sociedades comerciais e/ou empresariais deverão



ESTADO DO MARANHÃO
PREFEITURA MUNICIPAL DE DAVINÓPOLIS
COMISSÃO PERMANENTE DE LICITAÇÃO

apresentar balanços patrimoniais e as demonstrações contábeis assinados pelo representante legal da empresa e por contabilista legalmente habilitado, acompanhado dos termos de abertura e de encerramento do livro diário, devidamente autenticados na Junta Comercial da sede ou domicílio da licitante, na forma da IN nº 65 do Departamento Nacional do Registro do Comércio - DNRC, de 1º de agosto de 1997, artigo 6º, excetuando-se:

- 7.6.4.1 Com espeque no §2º, do artigo 1.179, do Código Civil, o MEI Microempreendedor Individual está desobrigado de apresentar balanço patrimonial e demonstrações contábeis.
- 7.6.5. As sociedades empresárias enquadradas nas regras da Instrução Normativa RFB nº 787, de 19 de novembro de 2007, que institui a Escrituração Contábil Digital - ECO, para fins fiscais e previdenciários poderão apresentar o balanço patrimonial e os termos de abertura e encerramento do livro diário, em versão digital, obedecidas as normas do parágrafo único do art. 2º da citada instrução quanto a assinatura digital nos referidos documentos, quanto a Certificação de Segurança emitida por entidade credenciada pela infraestrutura de Chaves Públicas - Brasileiras - ICP - Brasil, nos termos da IN-RFB nº 926, de 11 de março de 2009.
- 7.6.6. Na hipótese de alteração do capital social, após a realização do balanço patrimonial, a empresa licitante deverá apresentar documentação de alteração do capital social, devidamente registrada na Junta Comercial ou Entidade em que o Balanço foi arquivado.
- 7.6.7. As empresas que apresentarem resultado do quociente de capacidade econômico-financeira menor do que o exigido, quando de sua habilitação deverão comprovar, considerados os riscos para a administração, capital social ou patrimônio líquido no valor mínimo de 10% (dez por cento) do valor total estimado do objeto desta licitação, admitida a atualização para a data de apresentação da proposta através de índices oficiais.
- 7.6.8. A Comissão poderá solicitar das empresas participantes, no ato da sessão pública, para fins de conferência das escriturações contábeis, o original do Livro Diário ou Livro Caixa (conforme o caso). O referido livro não será incluso nos autos do processo licitatório. No entanto, a ausência do mesmo, caso seja solicitado na sessão e não seja apresentado no ato do certame, será suspensa a sessão e será concedido prazo para apresentação do referido documento para análise.
- 7.6.9. Entende-se como, na forma da lei, para fins de julgamento do presente item o Balanço Patrimonial (BP) que apresentar:
- 7.6.9.1 Indicação do número das páginas e número do livro onde estão inscritos o Balanço Patrimonial (BP) e a Demonstração do Resultado do Exercício (DRE) no Livro Diário, acompanhados do respectivo Termo de Abertura e Termo de Encerramento do mesmo, fundamentado no §2º do art. 1.184 da Lei 10.406/02; Art. 1.180, Lei 10.406/02; art. 177 da lei 6.404/76; NBC T 2.1.4 (Res. CFC 563/83); NBC T 3.1.1 (Res. CFC 686/90);
- 7.6.9.2 Assinatura do Contador e do titular ou representante legal da Entidade no BP e DRE, fundamentado no §2º do art. 1.184 da Lei 10.406/02; § 4º do art. 177 da lei 6.404/76; NBC T 2.1.4 (Resolução CFC 563/83);
- 7.6.9.3 Prova de registro na Junta Comercial ou Cartório (Carimbo, etiqueta ou chancela da Junta Comercial), fundamentado no art. 1.181, Lei 10.406/02; Resolução CFC Nº 563/83; §2º do art. 1.184 da Lei 10.406/02;
- 7.6.9.4 Demonstrar escrituração Contábil/Fiscal/Pessoal regular, fundamentado na NBC T 2.1.5 (Resolução CFC 563/83); art. 1.179, Lei 10.406/02; art. 177 da Lei nº 6.404/76;
- 7.6.9.5 Boa Situação Financeira, fundamentado no art. 7.1, inciso V da IN/MARE 05/95;



ESTADO DO MARANHÃO
PREFEITURA MUNICIPAL DE DAVINÓPOLIS
COMISSÃO PERMANENTE DE LICITAÇÃO

- 7.6.10. Comprovante de garantia de manutenção da proposta (Caução em dinheiro (através do comprovante de depósito/transfêrencia) ou em Títulos da Dívida Pública; ou Seguro-garantia; ou Fiança Bancária), correspondente a 1% (um por cento) do valor estimado da obra.
- 7.7. A **QUALIFICAÇÃO TÉCNICA** será comprovada através da apresentação dos seguintes documentos:
- 7.7.1. Certidão de registro de regularidade de situação junto ao Conselho Regional de Engenharia, Arquitetura e Agronomia - CREA, em nome da licitante, na qual conste responsável técnico, Engenheiro Civil, emitida pelo CREA da jurisdição da sede da licitante.
- 7.7.2. Comprovação **técnica-operacional** da empresa licitante para o desempenho de atividade pertinente e compatível em características com o objeto da licitação, conforme segue:
- 7.7.2.1 No mínimo (01) um Atestado/Declaração de Capacidade Técnica, compatível com no mínimo 50% (cinquenta por cento) da parcela relevante do objeto desta licitação, expedido por pessoa jurídica de direito público ou privado, acompanhado(s) da(s) respectiva(s) Certidão(ões) de Acervo Técnico – CAT, expedida(s) pelo Conselho Regional de Engenharia, Arquitetura e Agronomia – CREA, que comprovem que a licitante tenha executado serviços similares de porte e complexidade ao objeto deste projeto básico.
- a. O(s) atestado(s) ou declaração(ões) deverá(ão), obrigatoriamente, possuir a relação do(s) produto(s) ou serviços contendo no mínimo: descrição, unidade de medida e quantitativo(s) fornecido(s). O(s) atestado(s) ou declaração(ões) que não possuem relação do(s) produto(s) ou serviços fornecidos(s) será(ão) declarado(s) inválido(s).
- b. Para fins de parâmetros a serem adotados, levar-se-á em consideração os itens 3.0 e 4.0 da Planilha Orçamentária, presentes no Anexo I deste edital, sendo estas consideradas pela Administração relevantes para fins de cumprimento exigido no item 7.7.2.1 do edital.
- 7.7.3. O(s) atestado(s) ou declaração(ões) deverá(ão) ser apresentado(s) em papel timbrado, contendo o nome/razão social, CPF/CNPJ, endereço e telefone, ou qualquer outra forma para que o Presidente e Membros da Comissão possam valer-se através de contato com os atestadores. Deverá(ão) estar assinado(s) ou rubricado(s), contendo o nome do emitente que o(s) subscreve(em).
- 7.7.3.1 É facultada ao Presidente e Membros da Comissão ou autoridade superior, a promoção de diligência destinada a esclarecer ou a complementar a veracidade das informações apresentada(s) no(s) atestado(s)/declaração(ões), consoante autoriza do §3º do art. 43 da Lei 8.666/1993.
- 7.7.4. Comprovação **técnica-profissional** do responsável técnico para o desempenho de atividade pertinente e compatível em características com o objeto da licitação, conforme segue:
- 7.7.4.1 Atestado(s) ou declaração(ões) de capacidade técnica-profissional, expedido(s) por pessoa(s) jurídica(s) de direito público ou privado, acompanhado(s) da respectiva Certidão de Acervo Técnico (CAT), em nome de profissional(is) de nível superior em Engenharia Civil legalmente habilitado(s), integrante(s) do quadro permanente da empresa licitante, comprovando a sua responsabilidade técnica na execução de serviços de construção compatíveis em características e quantidades.
- 7.7.5. O(s) atestado(s) ou declaração(ões) deverá(ão) ser apresentado(s) em papel timbrado, contendo o nome/razão social, CPF/CNPJ, endereço e telefone, ou qualquer outra forma para que a Comissão Permanente de Licitação e Membros da Comissão possam valer-se através de contato com os atestadores. Deverá(ão) estar assinado(s) ou rubricado(s), contendo o nome do emitente que o(s) subscreve(em).



ESTADO DO MARANHÃO
PREFEITURA MUNICIPAL DE DAVINÓPOLIS
COMISSÃO PERMANENTE DE LICITAÇÃO

- 7.7.6. Para a comprovação do vínculo profissional do responsável técnico com a licitante deve-se admitir a apresentação de cópia da Carteira de Trabalho (CTPS), contrato social da licitante, contrato de prestação de serviço ou, ainda, de declaração de contratação futura do profissional detentor do atestado apresentado, desde que acompanhada da anuência deste.
- 7.7.7. Quando se tratar de sócio da empresa licitante, tal comprovação será feita através do ato constitutivo da empresa ou Certidão do CREA, devidamente atualizados;
- 7.7.8. É vedada a indicação de um mesmo responsável técnico por mais de uma empresa proponente, fato este que inabilitará todas as envolvidas.
- 7.8. Deverá ser apresentado ainda pelo licitante:
- 7.8.1. Declaração de visita e recebimento de informações técnicas, emitido pela empresa licitante (Modelo no anexo XXII deste edital); ou
- 7.8.1.1 Declaração elaborada em modelo próprio da empresa licitante, informando que tem pleno conhecimento das condições de prestação dos serviços, dispensando-se neste caso, efetuar visita ao local onde os serviços serão executados.
- 7.8.2. Declaração de cumprimento do disposto no inciso XXXIII do art. 7º da Constituição Federal/1988 emitida pelo representante legal do licitante, em que declare, sob as penas da lei, que não emprega mão-de-obra que constitua violação ao disposto naquele preceito constitucional, conforme modelo constante do Anexo VIII;
- 7.8.3. Termo de compromisso de combate à corrupção e ao conluio entre licitantes e de responsabilidade socioambiental, conforme modelo no Anexo XV deste edital.
- 7.8.4. Declaração que o(s) empresário / sócio(s) / dirigente(s) / responsável(éis) técnico(s) não é(são) servidor(es) público(s) desta Prefeitura Municipal, conforme modelo no Anexo XVI deste edital.
- 7.8.5. Declaração de idoneidade, conforme modelo no Anexo XVII deste edital).
- 7.8.6. Declaração de ausência de processo judicial com sentença definitiva, conforme modelo no Anexo XVIII deste edital.
- 7.8.7. Declaração de ausência de impedimentos previstos nos artigos 29, inciso IX com 54, inciso I, alínea "a" e inciso II, alínea "a", da Constituição Federal, conforme modelo no Anexo XIX deste edital.
- 7.8.8. Declaração comprovando que a empresa licitante recebeu os documentos e que tomou todas as informações e as condições locais para o cumprimento das obrigações do objeto desta licitação modelo no Anexo XX deste edital.
- 7.8.9. Declaração de informação da atividade de maior receita, conforme modelo no Anexo XXI deste edital.
- 7.8.10. Declaração expressa de total concordância com os termos do edital, conforme Anexo XIII deste edital.
- 7.8.11. Declaração de localização e funcionamento (Modelo no anexo XIV deste edital), comprovando que a empresa possui local e instalações adequados e compatíveis para o exercício do ramo de atividade.
- 7.8.12. Declaração de enquadramento de microempresa e empresa de pequeno porte, conforme previsto no Art. 3º da Lei Complementar n- 123/2006 e alterações posteriores. (Modelo no anexo XII deste edital).
- 7.8.12.1 A empresa licitante que for enquadrada na situação de microempresa ou empresa de pequeno porte que desejar exercer o direito de preferência como critério de desempate, deverá apresentar a declaração de enquadramento (Modelo no anexo XII deste edital), levando-se em consideração o último ano-calendário já exigível, os seguintes valores:



ESTADO DO MARANHÃO
PREFEITURA MUNICIPAL DE DAVINÓPOLIS
COMISSÃO PERMANENTE DE LICITAÇÃO

- a. Microempresa: A receita bruta igual ou inferior a R\$ 360.000,00 (trezentos e sessenta mil reais);
 - b. Empresa de pequeno porte: A receita bruta superior a R\$ 360.000,00 (trezentos e sessenta mil reais) e inferior a R\$ 4.800.000,00 (quatro milhões e oitocentos mil reais).
- 7.8.12.2 A empresa licitante que enquadrar-se na hipótese do item deste edital e não apresentar a referida declaração ou descumprir a forma da apresentação da mesma, não usufruirá o direito de preferência como critério de desempate. A empresa licitante que não se enquadrar na situação de microempresa ou empresa de pequeno porte não deverá apresentar a referida declaração, sob pena de falsidade da declaração e consequentemente será declarada inabilitada.
- 7.8.13. A documentação exigida para habilitação deverá ser entregue à Comissão Permanente de Licitação, com as seguintes recomendações:
- a. Todos os documentos necessários para habilitação deverão obedecer rigorosamente à ordem sequencial listada no item 6 deste edital.
 - b. Os documentos deverão estar grampeados ou encadernados, enumerados em ordem crescente e rubricados pela empresa licitante.
- 7.8.14. O não cumprimento ao disposto nos itens 7.8.14 deste edital, não inabilitará a empresa licitante, mas impedirá a mesma de manifestar quaisquer recursos e/ou alegações sobre a inexistência de documento(s) exigido(s) para a sua própria habilitação.
- 7.9. Os documentos relativos a Habilitação, deverão ser apresentados, obrigatoriamente, da seguinte forma:
- 7.9.1.1 Documento(s) original(is); ou
 - 7.9.1.2 Cópia(s) do(s) documento(s) devidamente autenticado(s) por servidor da Comissão Permanente de Licitação - CPL, mediante a apresentação do(s) documento(s) original(is) para confronto {frente e verso (este último, se houver)}; ou
 - a. Em atendimento a Lei Federal 13.726, de 8 de outubro de 2018, todos os documentos para de Credenciamento e Habilitação Jurídica, poderão ser apresentados por simples cópias, devidamente acompanhadas de seus originais, para conferência de suas autenticidades pelo próprio Presidente ou Membros da Comissão;
 - b. A empresa licitante que optar pela forma disposta neste item, de preferência, com vistas a não atrasar o bom andamento da sessão, poderá comparecer na sala da Comissão Permanente de Licitação - CPL, com endereço informado no rodapé deste edital, em dias úteis, de segunda-feira a sexta-feira, no horário das 08:00hs (oito horas) às 12:00hs (doze horas), munido do(s) documento(s) original(is) juntamente com a(s) respectiva(s) cópia(s) a ser(em) autenticada(s), até 1 (um) dia antes da data marcada para abertura dos envelopes.
 - 7.9.1.3 Cópia(s) do(s) documento(s) devidamente autenticado(s) por servidor da Comissão Permanente de Licitação - CPL, mediante a apresentação do(s) documento(s) original(is) para confronto {frente e verso (este último, se houver)}.
- 7.10. Disposições gerais sobre habilitação:
- 7.10.1. Os licitantes que apresentarem habilitação parcial válida no SICAF ou em Certificado de Registro Cadastral, expedido por órgão da Administração Pública Federal, Estadual ou Municipal poderão



ESTADO DO MARANHÃO
PREFEITURA MUNICIPAL DE DAVINÓPOLIS
COMISSÃO PERMANENTE DE LICITAÇÃO

deixar de apresentar os documentos abrangidos por eles, desde que seja possível consultá-los por meio eletrônico, obrigando-se o licitante a apresentar o referido Certificado e ainda:

- 7.10.2. Caso nos registros cadastrais conste algum documento com prazo de validade vencido, o licitante deverá encaminhá-lo com o respectivo prazo atualizado, juntamente com o respectivo registro cadastral;
- 7.10.3. Não serão aceitos “protocolos de entrega” ou “solicitação de documento” em substituição aos documentos requeridos no presente edital e seus anexos;
- 7.10.4. Para fins de habilitação, a verificação por esta Prefeitura Municipal, nos sítios oficiais de órgãos e entidades emissores de certidões constitui meio legal de prova;
- 7.10.5. Na hipótese de falha no SICAF ou nos sítios oficiais, que impossibilite a confirmação da habilitação, a Comissão Permanente de Licitação poderá assinalar prazo para que o licitante faça a apresentação da documentação necessária;
- 7.10.6. Caso haja divergência entre os números do CNPJ mencionados na proposta e nos documentos exigidos, tal situação somente será aceita se os tributos forem recolhidos de forma centralizada, sendo que essa informação deverá constar do próprio documento ou ser comprovada através de declaração do órgão expedidor, a qual deverá acompanhar os documentos de habilitação;
- 7.10.7. Se a licitante for a matriz, todos os documentos deverão estar em nome desta, e se a licitante for a filial, todos os documentos deverão estar em nome da filial, exceto os documentos que, pela sua natureza, sejam emitidos somente em nome da matriz;
- 7.10.8. Para as microempresas e empresas de pequeno porte, a comprovação da regularidade fiscal observará a disciplina estabelecida nos artigos 42 e 43 da Lei Complementar 123, de 14/12/06, regulamentado pelo Decreto Nº 6.204/2007;
- 7.10.9. As certidões e os documentos expedidos pela internet e que possuam código para averiguação, estão condicionadas à verificação de sua autenticidade nos sites de cada órgão emissor, a ser feita pela Comissão Permanente de Licitação, portanto, no caso de apresentação de certidões por meio de cópias, estas não precisarão ser autenticadas.
- 7.10.10. Todos os documentos a serem confeccionados pela proponente, ou através dos modelos fornecidos por esta Prefeitura Municipal ou através de modelos já utilizados pela proponente, deverão, obrigatoriamente, emitidos em papel timbrado da empresa licitante, possuindo razão social, número do CNPJ, endereço completo, telefone (se houver), fax (se houver) e endereço eletrônico e-mail (se houver). Os referidos documentos deverão ainda, estar assinados ou rubricados pelo representante legal contendo o nome completo do mesmo.
- 7.10.11. Não será concedida prorrogação de prazo para apresentação dos documentos exigidos para a habilitação, com exceção ao disposto no art. 48, §3º da Lei 8.666/93 e no art. 43 da Lei Complementar nº 123/2006 e alterações posteriores, conforme segue:
 - 7.10.11.1 As microempresas e empresas de pequeno porte, por ocasião da participação em certames Licitatórios, deverão apresentar toda a documentação exigida para efeito de comprovação de regularidade fiscal e trabalhista, mesmo que esta apresente alguma restrição.
 - 7.10.11.2 Havendo alguma restrição na comprovação de regularidade fiscal, será assegurado o prazo de 05 (cinco) dias úteis, cujo termo inicial corresponderá ao momento em que o proponente for declarado vencedor do certame, prorrogáveis por igual período, a critério da administração Pública, para a regularização da documentação, pagamento ou



ESTADO DO MARANHÃO
PREFEITURA MUNICIPAL DE DAVINÓPOLIS
COMISSÃO PERMANENTE DE LICITAÇÃO

parcelamento do débito, e emissão de eventuais certidões negativas ou positivas com efeitos de negativa.

- 7.10.12. Se a documentação de habilitação estiver expirada, não estiver completa e correta ou contrariar qualquer dispositivo deste edital e seus anexos, a Comissão Permanente de Licitação considerará a empresa licitante inabilitada.
- 7.10.13. A falsidade das declarações prestadas pela empresa licitante caracteriza crime previsto no artigo 299 do Código Penal, sujeitando-se ainda às sanções administrativas previstas neste edital, bem como demais legislações vigentes.
- 7.10.14. A empresa licitante arcará com todos os custos decorrentes da obtenção e apresentação da documentação para habilitação.
- 7.10.15. Todos os documentos habilitação emitidos em língua estrangeira deverão ser entregues acompanhados da tradução para língua portuguesa (Brasil), efetuada por tradutor juramentado e também devidamente consularizados ou registros no Cartório de Tributos e Documentos. Documentos de procedência estrangeira, mas emitidos em língua portuguesa (Brasil), também deverão ser apresentados devidamente consularizados ou registrados no Cartório de Tributos e Documentos.

8. VISITA AO LOCAL DOS SERVIÇOS E INFORMAÇÕES TÉCNICAS

- 8.1. A empresa licitante poderá enviar um representante legal, para realizar a visita ao local dos serviços e constatar as condições e peculiaridades inerentes à natureza dos trabalhos.
- 8.2. O representante legal da empresa licitante que efetuar a visita ao local dos serviços, será acompanhado por servidor(a) público(a) da Secretaria Municipal de Infraestrutura e Transportes, o qual mostrará o(s) local(is) exato(s) onde será(ão) executado os serviços. Para tanto, deverá comparecer na sede da Secretaria, em dias úteis, de 2ª - a 6ª feira, no horário das 08:00h (oito horas) às 12:00h (doze horas).
- 8.3. O(a) servidor(a) público(a) municipal comprovará a realização da visita in loco, através de assinatura ou rubrica na declaração expedida pela empresa licitante (Modelo no anexo XXII deste edital). A referida declaração será juntada à documentação de habilitação, nos termos do inciso III do Artigo 30, da Lei 8.666/93 e alterações posteriores.
- 8.4. A empresa licitante que não enviar representante legal para realizar a visita ao local dos serviços e constatar as condições e peculiaridades inerentes à natureza dos trabalhos, deverá, obrigatoriamente, expedir declaração em modelo próprio de que tem pleno conhecimento das condições de prestação dos serviços, não cabendo possíveis alegações futuras da impossibilidade de execução do contrato.

9. DAS GARANTIAS DE MANUTENÇÃO DA PROPOSTA

9.1. Garantia de Manutenção da Proposta

- 9.1.1. A empresa participante deverá oferecer a título de garantia de manutenção da proposta, conforme o Art. 31, III, da Lei ne 8.666/93 e alterações posteriores, a importância correspondente a 1% (um por cento) do valor estimado da obra, podendo optar por uma das seguintes modalidades de garantia:
 - 9.1.1.1. Caução em dinheiro ou em títulos da dívida pública, devendo estes terem sido emitidos sob a forma escritural, mediante registro em sistema centralizado de liquidação e de custódia autorizado pelo Banco Central do Brasil e avaliados pelos seus valores econômicos, conforme definido pelo Ministério da Fazenda;



ESTADO DO MARANHÃO
PREFEITURA MUNICIPAL DE DAVINÓPOLIS
COMISSÃO PERMANENTE DE LICITAÇÃO

- a. No caso de opção pela "caução em dinheiro", esta deverá ser efetuada através de transferência/depósito em banco Agência: 0554-1 Conta-Corrente: 78273-4 Banco do Brasil. Favorecido: Prefeitura Municipal de Davinópolis – MA.
 - b. No caso de opção pelo "título da dívida pública", este deverá estar acompanhado de avaliação da Secretaria do Tesouro Nacional, no qual está informará sobre a exequibilidade, valor e prazo de resgate, taxa de atualização e condições de resgate.
- 9.1.1.2 Seguro-garantia:
- a. No caso da opção pelo "seguro-garantia" o mesmo será feito mediante entrega da competente apólice emitida por entidade em funcionamento no País e em nome desta Prefeitura Municipal, cobrindo o risco de quebra da proposta, pelo prazo da duração da proposta, devendo a contratada providenciar sua prorrogação, por toda a duração do contrato, independente de notificação desta Prefeitura Municipal. Deverá a apólice conter expressamente cláusula de atualização financeira, de imprescritibilidade, de inalienabilidade e de irrevogabilidade.
- 9.1.1.3 Fiança bancária:
- a. No caso de "fiança bancária", esta deverá ser, a critério do licitante, fornecida por um banco localizado no Brasil, devidamente autorizado pelo Banco Central do Brasil. Deverá a carta de fiança bancária conter cláusula de atualização financeira, de imprescritibilidade, de inalienabilidade e de irrevogabilidade.
- 9.1.2. A garantia de manutenção da proposta terá o prazo de validade de 60 (sessenta) dias corridos a contar da data da entrega das propostas de preços;
- 9.1.3. Na hipótese de não conclusão do processo licitatório dentro do prazo de validade da proposta e/ou prazo de validade da Garantia de Manutenção da Proposta (Fiança Bancária ou Seguro Garantia), a Comissão Permanente de Licitação - CPL poderá solicitar as empresas licitantes para revalidar por igual período, ambos os documentos sob pena de ser declarado desistente do feito licitatório; Nesse caso, tanto a solicitação quanto a aceitação serão formuladas por escrito, sendo facultado ao licitante recusar ou aceitar as prorrogações solicitadas. Entretanto, no caso de concordância, serão mantidas todas as condições da proposta de preços apresentada.
- 9.1.4. A garantia de manutenção da proposta, será liberada para as empresas licitantes no prazo de 5 (cinco) dias úteis após esgotada a fase de julgamento dos recursos, exceto para a empresa vencedora, onde esta será liberada após a assinatura do contrato.

10. PROPOSTA DE PREÇOS

10.1. As propostas de preços deverão ser entregues, obrigatoriamente, em envelope separado, devidamente fechado e rubricado no fecho e identificado. Deverá ser entregue **PREFERENCIALMENTE** em uma via eletrônica através de Mídia eletrônica, sendo em suporte CD-ROM ou PEN-DRIVE e uma via em papel timbrado do proponente, sem cotações alternativas, emendas, rasuras, entrelinhas ou omissões, encadernada ou grampeada e numerada sequencialmente (número de folhas e número total), devidamente datada, devendo estar rubricadas e a última folha assinada por representante legal da empresa, da forma descrita abaixo:

- 10.1.1. Resumo da Proposta de Preços, Anexo VI;
- 10.1.2. Proposta de preços - Planilha Orçamentária, conforme planilha de preço constante no Anexo I – Projeto Básico;



ESTADO DO MARANHÃO
PREFEITURA MUNICIPAL DE DAVINÓPOLIS
COMISSÃO PERMANENTE DE LICITAÇÃO

- 10.1.3. Planilha de composição de preços unitários dos serviços, em modelo próprio, desde que contenha as informações pertinentes e atenda as normas vigentes;
- 10.1.4. Cronograma físico-financeiro, em modelo próprio, desde que contenha as informações pertinentes e atenda as normas vigentes;
- 10.1.5. Planilha de encargos sociais, em modelo próprio, desde que contenha as informações pertinentes e atenda as normas vigentes; e
- 10.1.6. Planilha de composição de taxa de bonificação e despesas indiretas (BDI), em modelo próprio, desde que contenha as informações pertinentes e observadas as restrições quanto à apropriação de despesas com o IRPJ e CSLL firmadas reiteradamente em decisões do Tribunal de Contas da União; e
- 10.1.7. Planilha de Curva ABC, em modelo próprio, desde que contenha as informações pertinentes e atenda as normas vigentes.
- 10.1.8. A proposta de preço enumerada no item 10.1 deste edital, deverá conter, obrigatoriamente, o que segue:
 - 10.1.8.1 Número da Tomada de Preço, nome ou Razão Social do proponente, número do CNPJ, endereço completo, telefone, fax e endereço eletrônico (e-mail), este último se houver, para contato, bem como dados bancários (nome e número do banco, agência e conta corrente para fins de pagamento), qualificação completa do responsável pela assinatura do contrato (nome completo, CPF, RG, nacionalidade, estado civil, profissão, endereço completo);
 - 10.1.8.2 Discriminação detalhada dos itens ofertados, a quantidade solicitada, preços unitário e total de cada item e valor total da proposta (somatório dos totais de cada item), expressos em reais, com duas casas decimais, incluindo todos os impostos, taxas, fretes e demais despesas decorrentes do fornecimento do objeto.
- 10.2. Todos os documentos exigidos nos itens 10.1.1, 10.1.2, 10.1.3, 10.1.4, 10.1.5 e 10.1.6, nos termos dos artigos 1º e 14, da Lei Federal nº 5.194, de 24 de dezembro de 1966 e da Resolução nº 282 de 24 de agosto de 1983, do Conselho Federal de Engenharia e Agronomia - CONFEA, deverão necessariamente ser assinados pelo representante legal da empresa e por engenheiro, registrado no Conselho Regional de Engenharia e Agronomia - CREA, com identificação e número do seu registro.
- 10.3. Os preços deverão ser cotados em moeda corrente nacional do País (Real – R\$), possuindo apenas duas casas decimais após a vírgula, serão irrealizáveis, ressalvadas as exceções previstas neste edital.
- 10.4. Preço unitário e total do item em algarismo arábico, preço total da proposta de preços em algarismo arábico e por extenso;
- 10.5. O prazo de validade da proposta de, no mínimo, 60 (sessenta) dias corridos, a contar da data de sua apresentação, podendo a Administração solicitar a prorrogação do prazo de validade da proposta, sendo facultada ao licitante a aceitação, as propostas que omitirem ou indicarem prazo de validade inferior ao mínimo permitido serão entendidas como válidas pelo período de 60 (sessenta) dias consecutivos.
- 10.6. Prazo de execução será de acordo com o cronograma físico- financeiro/desembolso, constante no projeto básico – Anexo I – Projeto Básico;
- 10.7. A mídia contendo a proposta deverá estar contido dentro do ENVELOPE Nº 2 - PROPOSTA DE PREÇOS e corresponder à cópia fiel da Proposta de Preços impressa da licitante, com as planilhas de preços gravadas em Excel (".xls") ou em programas ou formatos semelhantes.
- 10.8. A quantidade de produtos ou serviços da proposta não poderá ser inferior ao total previsto no Projeto Básico, sob pena de desclassificação.



ESTADO DO MARANHÃO
PREFEITURA MUNICIPAL DE DAVINÓPOLIS
COMISSÃO PERMANENTE DE LICITAÇÃO

- 10.9. A classificação da proposta será efetuada pelo critério de menor preço global.
- 10.10. Após a apresentação da proposta não caberá desistência, salvo por motivo justo, decorrente de fato superveniente e aceito pela Comissão Permanente de Licitação.
- 10.11. Considerar-se-á que os preços fixados pela licitante são completos e suficientes para assegurar a justa remuneração pelo fornecimento dos produtos ou prestação dos serviços objeto desta licitação, incluindo todos os tributos e demais despesas, seja qual for o seu título ou natureza, tais como fretes, encargos sociais, trabalhistas e fiscais, despesas de transporte, locomoção, estadia, alimentação e quaisquer outras, segundo a legislação em vigor, devendo o preço ofertado corresponder, rigorosamente às especificações do objeto licitado.
- 10.12. A demonstração da legitimidade do signatário da proposta se dará mediante apresentação da seguinte documentação:
- 10.12.1. No caso de Procurador:
- 10.12.1.1 Instrumento de mandato público, ou;
- 10.12.1.2 Instrumento de mandato particular, assinado pelo representante legal da empresa, juntamente com documento de constituição da empresa e alterações, conforme o caso, em atendimento ao art. 28 da Lei 8.666/93, onde se verifique que o sócio subscritor possui legitimidade para outorgar a procuração referida.
- 10.12.2. No caso de sócio-gerente:
- 10.12.2.1 Documento de constituição da empresa e alterações, no qual estejam expressos poderes para exercer direitos e assumir obrigações decorrentes de tal investidora.
- 10.13. Serão desclassificadas as propostas de preços, que:
- 10.13.1. Não atenderem, integralmente, a todas às exigências do presente edital, que sejam omissas, não apresentarem a proposta de preços e/ou resumo da proposta de preços, apresentem irregularidades ou defeitos, omitirem dados requeridos, apresentem quaisquer ofertas de vantagens não previstas neste edital, apresentem divergências entre os preços em algarismos numéricos e extensos e ainda apresentem erros aritméticos.
- 10.13.2. Não especificarem detalhadamente o(s) produtos/serviços ofertado(s).
- 10.13.3. Apresentar preços global ou unitário simbólicos, irrisórios ou de valor zero, incompatíveis com os preços dos insumos e salários de mercado, acrescidos dos respectivos encargos, exceto quando se referirem aos produtos/serviços de propriedade da própria licitante, para os quais ela renuncie a parcela ou à totalidade da remuneração.
- 10.13.4. Apresentarem preços finais excessivos ou manifestamente inexequíveis;
- 10.13.4.1 São considerados excessivos os preços cotados que, ultrapassa o valor total estimado;
- 10.13.4.2 Apresentarem preços manifestamente inexequível, assim considerado aquele inferior a somatória do custo da aquisição/produção mais os encargos legais;
- 10.13.4.3 É facultado à Comissão Permanente de Licitação, quando necessário e antes de desclassificar a proposta de preços ofertado, suspender a sessão e requerer à empresa licitante de melhor oferta que apresente documento(s) que comprove(m) que o(s) preço(s) ofertado(s) não é(são) inexequível(eis).
- 10.13.5. Cotarem quantidade(s) do(s) item(ns) inferior(es) ou superior(es) ao(s) quantitativo(s) definido(s) no Projeto Básico, Anexo I deste edital.
- 10.14. Disposições Gerais sobre as Propostas de Preços:
- 10.14.1. Decorrido o prazo da validade da proposta, sem convocação para a assinatura do contrato, ficam as empresas licitantes liberadas dos compromissos assumidos.



ESTADO DO MARANHÃO
PREFEITURA MUNICIPAL DE DAVINÓPOLIS
COMISSÃO PERMANENTE DE LICITAÇÃO

- 10.14.2. A inadimplência da licitante, com referência aos encargos estabelecidos no neste Edital, não transfere a responsabilidade por seu pagamento à esta Prefeitura Municipal, nem poderá onerar o objeto desta Tomada de Preço, razão pela qual a licitante vencedora renuncia expressamente a qualquer vínculo de solidariedade, ativa ou passiva, com a Administração Municipal.
- 10.14.3. Quaisquer tributos, despesas e custos, diretos ou indiretos, omitidos da proposta ou incorretamente cotados que não tenham causado a desclassificação da mesma por caracterizar preço inexequível no julgamento das propostas, serão considerados como inclusos nos preços, não sendo considerados pleitos de acréscimos, a esse ou qualquer título, devendo os produtos e a prestação dos serviços serem entregues sem ônus adicionais.
- 10.14.4. Em nenhuma hipótese poderá ser alterado o conteúdo da proposta escrita, seja com relação a preço, pagamento, prazo ou qualquer item que, importe modificação dos termos originais, ressalvadas apenas aquelas destinadas a sanar evidentes erros formais, alterações essas que serão avaliadas pela Comissão Permanente de Licitação.
- 10.14.5. A cotação apresentada e levada em consideração para efeito de julgamento será da exclusiva e da total responsabilidade da licitante, não lhe cabendo o direito de pleitear qualquer alteração, seja para mais ou para menos.
- 10.14.6. Na hipótese de o procedimento licitatório vir a sofrer suspensão, o prazo de validade da proposta de preços fica automaticamente prorrogado por igual número de dias em que o referido processo permanecer suspenso.
- 10.14.7. Se todas as propostas forem desclassificadas, a administração poderá fixar as empresas licitantes o prazo de 8 (oito) dias úteis para representação de outra, escoimada da causa que ensejou a desclassificação, conforme preceitua o art. 48, § 3º, da Lei nº 8.666/93 e alterações posteriores.
- 10.14.8. A descrição de todos os dados da proposta e a juntada de toda a documentação exigida para habilitação, é de exclusiva responsabilidade da empresa licitante.
- 10.14.9. Caso exista algum fato que impeça a participação de qualquer empresa licitante, ou o mesmo tenha sido declarado inidôneo para licitar ou contratar com a Administração Pública, este fica impedido de participar da presente licitação, correspondendo a simples apresentação da proposta a indicação, por parte da empresa licitante, de que inexistem fatos que impeçam a sua participação na presente licitação, eximindo assim a Comissão Permanente de Licitação do disposto no Art. 97 da Lei nº 8.666/93 e alterações posteriores.

11. ABERTURA DOS ENVELOPES E DO JULGAMENTO

11.1. O presente certame será processado e julgado de acordo com o procedimento estabelecido pelo art. 43 da Lei nº 8.666/93 e alterações posteriores.

11.1.1. Abertura dos envelopes documentação:

- 11.1.1.1. No local, hora e dia designados no preâmbulo deste edital, na presença das licitantes que comparecerem e demais pessoas que desejarem assistir o ato, a Comissão Permanente de Licitação iniciará os trabalhos, examinando os envelopes documentação e proposta, os quais serão rubricados pelos membros e licitantes, procedendo, a seguir, à abertura do envelope documentação;
- 11.1.1.2. Os documentos contidos nos envelopes "Habilitação" serão examinados e rubricados pelos membros da Comissão, bem como, pelos proponentes.
- 11.1.1.3. Caso seja necessária a interrupção e/ou suspensão da sessão para análise, validação e confirmação de certidões e/ou quaisquer averiguações ou diligências decorrentes de

Prefeitura Municipal de Davinópolis – MA | CNPJ: 01.616.269/0001-60
Rua 5, nº SN, Centro – CEP 65.927-000, Davinópolis, Maranhão, Brasil
E-mail: cpldavinopolis2021@gmail.com | Home Page: www.davinopolis.ma.gov.br



ESTADO DO MARANHÃO
PREFEITURA MUNICIPAL DE DAVINÓPOLIS
COMISSÃO PERMANENTE DE LICITAÇÃO

atos supervenientes, destacando-se estes, a visita in loco na sede das empresas licitantes participantes do certame para fins de comprovação da existência de endereço físico, os autos do processo ficarão sob a guarda da Comissão Permanente de Licitação - CPL, bem como o(s) envelope(s) "Proposta de Preços", contendo o(s) preço(s) do objeto ora licitado da(s) empresa(s) lacrado(s) e inviolados. O presidente da CPL designará nova data para a continuação dos trabalhos.

- 11.1.1.4 Qualquer manifestação deverá ser feita durante a fase de abertura do envelope "Habilitação", através da pessoa devidamente credenciada pela empresa proponente, sendo inserida em ata, a pedido das partes, toda e qualquer observação ou declaração pertinente, a qual será assinada pelos membros da Comissão e empresas licitantes presentes.
- 11.1.1.5 O julgamento da documentação para habilitação das proponentes será realizado no dia designado no preâmbulo deste edital. Na impossibilidade de se realizar o julgamento durante a sessão de abertura, a mesma será suspensa, publicando-se o resultado no órgão de imprensa oficial para conhecimento de todos os participantes.
- 11.1.1.6 Os envelopes proposta, das empresas inabilitadas, ficarão à disposição das mesmas, após decorrido o prazo para interposição de recurso ou julgado, se for o caso, este, ou ainda se todas as empresas licitantes desistirem de interpor recurso.
- 11.1.2. Critérios para julgamento da documentação:
- 11.1.2.1 Serão inabilitados à presente licitação as empresas licitantes, que:
- a. Apresentarem documentação incompleta ou com borrões, ilegível, com rasuras, cancelamento em partes essenciais, sem a devida ressalva, bem como expedirem declarações falsas.
 - b. Não possuírem endereço físico, ou apresentar fotografias que não correspondam integralmente a realidade constatada in loco pela Comissão Permanente de Licitação, ou o local e instalações serem inadequados e compatíveis para o exercício do ramo de atividade.
 - c. Não atenderem ou preencherem todas as condições exigidas no item 7 deste edital.
- 11.1.2.2 Se todas as proponentes forem inabilitadas, a administração poderá fixar o prazo de 8 (oito) dias úteis para reapresentação de nova documentação.
- 11.1.3. Abertura dos envelopes proposta:
- 11.1.3.1 Os envelopes proposta das proponentes habilitadas serão abertos no mesmo local mencionado no preâmbulo do edital, após o resultado da fase de habilitação pela Comissão Permanente de Licitação, na mesma, se houver desistência expressa de interposição de recursos ou após decorrido o prazo para interposição de recursos ou julgados os interpostos, cuja data e horário será comunicada através do órgão de imprensa oficial.
- 11.1.3.2 Uma vez abertas as propostas, estas serão tidas como imutáveis e acabadas, não sendo admitidas quaisquer providências posteriores tendentes a sanar falhas ou omissões que as ofertas apresentarem em relação às exigências e formalidades previstas neste edital e seus anexos.
- 11.1.3.3 Caso seja necessária a interrupção e/ou suspensão da sessão para análise, classificação e desclassificação das propostas de preços e/ou quaisquer averiguações ou diligências decorrentes de fatos supervenientes, os autos do processo ficarão sob a guarda da



ESTADO DO MARANHÃO
PREFEITURA MUNICIPAL DE DAVINÓPOLIS
COMISSÃO PERMANENTE DE LICITAÇÃO

Comissão Permanente de Licitação, que designará nova data para a continuação dos trabalhos.

11.1.3.4 As propostas serão examinadas e rubricadas pelos membros da Comissão Permanente de Licitação, bem como pelos proponentes e será procedida a sua leitura.

a. A análise das propostas de preços será acompanhada pelo engenheiro civil desta Prefeitura Municipal, juntamente com todos os integrantes da Comissão Permanente de Licitação.

11.1.3.5 Qualquer manifestação deverá ser feita durante a fase de abertura do envelope "Proposta de Preços", através de pessoa devidamente credenciada pela empresa proponente, devendo toda e qualquer declaração pertinente constar da ata, que será assinada pelos membros da Comissão Permanente de Licitação e pelos proponentes.

11.1.3.6 Se o julgamento não puder ser realizado durante a sessão de abertura, a sessão será encerrada, sendo o resultado publicado através da imprensa oficial.

11.1.4. Critérios para julgamento da proposta:

11.1.4.1 Desclassificação:

a. Serão desclassificadas as propostas que não atenderem integralmente a todas às exigências do presente edital, bem como àquelas que sejam omissas, apresentem irregularidades ou defeitos, omitirem dados requeridos, apresentem quaisquer ofertas de vantagens não previstas neste edital ou preços e vantagens baseados nas ofertas das demais licitantes, apresentarem divergências nos preços em algarismos arábicos e extensos, apresentarem erros aritméticos.

b. Serão desclassificadas as propostas de preços que apresentarem o preço unitário e/ou global superior ao valor estimado ou preço manifestamente inexequível.

i. Serão consideradas manifestamente inexequíveis, as propostas cujos valores sejam inferiores a 70% (setenta por cento) do menor dos seguintes valores:

i.a Média aritmética dos valores das propostas superiores a 50% (cinquenta por cento) do valor orçado pela administração, ou

i.b Valor orçado pela administração.

c. Se todas as propostas forem desclassificadas, a administração poderá fixar as empresas licitantes o prazo de 8 (oito) dias úteis para representação de outra, escoimada da causa que ensejou a desclassificação.

11.1.4.2 Classificação:

a. Após o exame das propostas, a Comissão Permanente de Licitação fará a classificação das mesmas, que atendam integralmente o edital, da seguinte forma:

i. A classificação se fará pela ordem crescente de preços, levando-se em consideração o menor preço, observando-se o disposto no item 11.2 deste edital.

11.2. Para fins de julgamento das propostas, será observado o disposto no Art. 44 da Lei Complementar nº 123/2006 e alterações posteriores, em se tratando de microempresas e empresas de pequeno porte, na seguinte forma:

11.2.1. Será assegurada, como critério de desempate, preferência de contratação para as microempresas e empresas de pequeno porte.

11.2.1.1 Entende-se por empate aquelas situações em que as ofertas apresentadas pelas microempresas e empresas de pequeno porte sejam iguais ou até 10% (dez por cento) superiores ao menor preço.



ESTADO DO MARANHÃO
PREFEITURA MUNICIPAL DE DAVINÓPOLIS
COMISSÃO PERMANENTE DE LICITAÇÃO

- 11.2.1.2 O disposto neste item somente se aplicará quando a melhor oferta válida não tiver sido apresentada por microempresa ou empresa de pequeno porte.
- 11.2.1.3 A preferência de que trata este item será concedida da seguinte forma:
- a. Ocorrendo o empate, a microempresa ou empresa de pequeno porte melhor classificada poderá apresentar proposta de preço inferior àquela considerada vencedora do certame, situação em que será adjudicado o objeto em seu favor;
 - b. Na hipótese da não contratação da microempresa ou empresa de pequeno porte, com base no item 11.2.1.3, alínea “a” deste edital serão convocadas as remanescentes que porventura se enquadrem em situação de empate, na ordem classificatória, para o exercício do mesmo direito; e
 - c. No caso de equivalência dos valores apresentados pelas microempresas e empresas de pequeno porte que se encontrem em situação de empate, será realizado sorteio entre elas para que se identifique aquela que primeiro poderá apresentar melhor oferta.
- 11.3. Não fará jus ao regime diferenciado e favorecido nas licitações públicas previsto na Lei Complementar nº 123/2006 e alterações posteriores a Microempresa ou Empresa de Pequeno Porte:
- 11.3.1. De cujo capital participe outra pessoa jurídica;
 - 11.3.2. Que seja filial, sucursal, agência ou representação, no País, de pessoa jurídica com sede no exterior;
 - 11.3.3. De cujo capital participe pessoa física que seja inscrita como empresário ou seja sócia de outra empresa que receba tratamento jurídico diferenciado, nos termos da referida Lei Complementar, desde que a receita bruta global ultrapasse o limite de que trata o art. 30, inciso II, da Lei Complementar nº 123/2006 e alterações posteriores;
 - 11.3.4. Cujo titular ou sócio participe com mais de 10% (dez por cento) do capital de outra empresa não beneficiada por esta Lei Complementar, desde que a receita bruta global ultrapasse o limite de que trata o art. 32, inciso II, da Lei Complementar nº 123/2006 e alterações posteriores;
 - 11.3.5. Cujo sócio ou titular seja, administrador ou equiparado de outra pessoa jurídica com fins lucrativos, desde que a receita bruta global ultrapasse o limite de que trata o inciso II do caput do art. 32 da Lei Complementar nº 123/2006 e alterações posteriores;
 - 11.3.6. Constituída sob a forma de cooperativa, salvo as de consumo;
 - 11.3.7. Que participe do capital de outra pessoa jurídica;
 - 11.3.8. Que exerça atividade de banco comercial, de investimentos e de desenvolvimento, de caixa econômica, de sociedade de crédito, financiamento e investimento ou de crédito imobiliário, de corretora ou de distribuidora de títulos, valores mobiliários e câmbio, de empresa de arrendamento mercantil, de seguros privados e de capitalização ou de previdência complementar;
 - 11.3.9. Resultante ou remanescente de cisão ou qualquer outra forma de desmembramento de pessoa jurídica que tenha ocorrido em um dos 5 (cinco) anos-calendário anteriores;
 - 11.3.10. Constituída sob a forma de sociedade por ações.

12. DOS RECURSOS ADMINISTRATIVOS

- 12.1. Dos atos da administração decorrentes da aplicação deste edital, cabem:
- 12.1.1. Recurso, no prazo de 05 (cinco) dias úteis a contar da intimação do ato ou lavratura da ata, nos casos de:
 - 12.1.1.1 Habilitação ou inabilitação da empresa licitante;
 - 12.1.1.2 Julgamento das propostas;
 - 12.1.1.3 Anulação ou revogação da licitação.



ESTADO DO MARANHÃO
PREFEITURA MUNICIPAL DE DAVINÓPOLIS
COMISSÃO PERMANENTE DE LICITAÇÃO

- 12.1.2. Representação, no prazo de 05 (cinco) dias úteis da intimação da decisão relacionada com o objeto da licitação ou contrato, de que não caiba recurso hierárquico;
 - 12.1.3. Pedido de reconsideração, de decisão desta Prefeitura Municipal, na hipótese do §3º do art. 87 da Lei nº 8.666/93 e alterações posteriores, no prazo de 10 (dez) dias úteis da intimação do ato.
 - 12.1.4. Recurso será dirigido a Prefeitura Municipal por intermédio da Comissão Permanente de Licitação.
 - 12.2. O recurso será dirigido a Prefeitura Municipal, por intermédio da Comissão Permanente de Licitação, a qual poderá reconsiderar sua decisão, no prazo de 05 (cinco) dias úteis, ou, nesse mesmo prazo, fazê-lo subir, devidamente informado, devendo, neste caso, a decisão ser proferida dentro de 05 (cinco) dias úteis, contado do recebimento do recurso.
 - 12.3. O recurso previsto nos itens 12.1.1.1 e 12.1.1.2 deste edital terão efeito suspensivo, podendo a Prefeitura Municipal, motivadamente e presentes razões de interesse público, atribuir ao recurso interposto eficácia suspensiva aos demais recursos.
 - 12.4. O(s) recurso(s) que for(em) interposto(s), será(ão) comunicado(s) as demais empresas licitantes, que poderão impugná-lo no prazo de 05 (cinco) dias úteis.
 - 12.5. Os recursos e impugnações deverão ser apresentados na sala da Comissão Permanente de Licitação desta Prefeitura Municipal, no endereço informado no preâmbulo deste edital, durante os dias úteis, das 08:00hs (oito horas) às 12:00hs (doze horas).
 - 12.6. Os autos do processo permanecerão com vista franqueada aos interessados, na sala da Comissão Permanente de Licitação desta Prefeitura Municipal, no endereço informado no preâmbulo deste edital, durante os dias úteis, das 08:00hs (oito horas) às 12:00hs (doze horas).
 - 12.7. A Comissão Permanente de Licitação fará juízo de admissibilidade da intenção de recurso manifestada, aceitando-a ou, motivadamente, rejeitando-a, na própria sessão pública.
 - 12.8. Serão rejeitadas as manifestações de recursos, cujas razões não possuam fundamentação de fato ou de direito e que sejam meramente protelatórias.
 - 12.9. O acolhimento do recurso importará a invalidação apenas dos atos insuscetíveis de aproveitamento.
 - 12.10. Se não reconsiderar sua decisão, a Comissão Permanente de Licitação submeterá o recurso devidamente informados, à autoridade competente, que proferirá decisão definitiva.
- 13. HOMOLOGAÇÃO**
- 13.1. Após o resultado do julgamento e consequentemente a adjudicação do objeto licitado à empresa vencedora a Comissão Permanente de Licitação encaminhará os autos do processo a autoridade competente para homologação.
 - 13.2. Após a homologação do resultado da licitação, a empresa licitante vencedora, terá o prazo de até 05 (cinco) dias úteis, a contar da convocação por esta Prefeitura Municipal, para assinar o contrato.
 - 13.3. Quando a empresa convocada não comparecer ou recusar, injustificadamente, a assinar o contrato no prazo e condições estabelecidas ou ainda, não apresentar situação regular no ato da assinatura do contrato, sem prejuízo da aplicação das sanções cabíveis, será convocada outra empresa licitante para celebrar o contrato, observada a ordem de classificação e assim sucessivamente.
 - 13.3.1. A recusa injustificada da adjudicatária em assinar o contrato dentro do prazo estabelecido caracterizará o descumprimento total da obrigação assumida, sujeitando-a às penalidades previstas neste edital.
 - 13.4. O prazo de convocação poderá ser prorrogado, uma vez, por igual período, quando solicitado pela parte, durante o seu transcurso e desde que ocorra motivo justificado e aceito por esta Prefeitura Municipal.



ESTADO DO MARANHÃO
PREFEITURA MUNICIPAL DE DAVINÓPOLIS
COMISSÃO PERMANENTE DE LICITAÇÃO

- 13.5. A contratação formalizar-se-á mediante assinatura de instrumento particular, denominado "contrato", observadas as cláusulas e condições estabelecidas na minuta do contrato (anexo X deste edital), e da proposta de preços vencedora.
- 13.6. É facultado a esta Prefeitura Municipal, quando a convocada não comparecer no prazo estipulado no item 13.2 deste edital (ressalvado o disposto no item 13.4 deste edital), não apresentar situação regular no ato da assinatura do contrato ou, ainda, recusar-se a assiná-lo, injustificadamente, convocar as empresas licitantes remanescentes, na ordem de classificação, para fazê-lo em igual prazo e nas mesmas condições propostas pelo 1º (primeiro) classificado, inclusive quanto aos preços atualizados de conformidade com o ato convocatório, ou revogar a licitação independente da cominação prevista no artigo 81 da Lei nº 8.666/93 e alterações posteriores, sem prejuízo da aplicação das sanções cabíveis.
- 13.7. Ocorrendo a manifestação de interposição de recurso, caberá à autoridade competente a adjudicação e homologação da licitação.

14. CONTRATO

- 14.1. O contrato, que obedecerá às condições estabelecidas na minuta (anexo X deste edital), estará vinculado integralmente à este instrumento, implicando na obrigatoriedade da empresa vencedora em cumprir todas as obrigações e condições especificadas neste edital e seus anexos.
- 14.2. Quando a licitante for registrada fora do Estado do Maranhão, caso vencedora, deverá apresentar o visto do CREA/MA, antes da assinatura do contrato. Nesse caso, será concedido prazo de 5(cinco) dias úteis após a homologação do resultado do certame para devida regularização; podendo ser prorrogado por igual período mediante solicitação da proponente vencedora desde que apresente a solicitação devidamente justificada.
- 14.3. O presente edital e seus anexos, bem como a proposta da empresa licitante vencedora deste certame, farão parte integrante do contrato, independente de transcrição.
- 14.4. O contrato poderá ser alterado nos termos do artigo 65 da Lei nº 8.666/93 e alterações posteriores, mediante as devidas justificativas, através de termo de aditamento.
- 14.5. O contrato poderá ser rescindido a qualquer tempo, por esta Prefeitura Municipal, independentemente de qualquer notificação ou interpelação judicial desde que a contratada deixe de cumprir com quaisquer das cláusulas do contrato, além de ficar sujeita às penalidades previstas na Lei nº 8.666/93 e alterações posteriores, e no edital desta licitação.
- 14.6. O edital e seus anexos, bem como a proposta da empresa licitante vencedora da licitação, farão parte integrante do Contrato, independente de transcrição.

15. VALIDADE DO CONTRATO

- 15.1. O contrato terá vigência de acordo com as condições estabelecidas na minuta do contrato (anexo X deste edital).

16. FORMA DE PAGAMENTO

- 16.1. Esta Prefeitura Municipal, após o exato cumprimento das obrigações assumidas, efetuará o pagamento à contratada, de acordo com as condições estabelecidas na minuta do contrato (anexo X deste edital).



ESTADO DO MARANHÃO
PREFEITURA MUNICIPAL DE DAVINÓPOLIS
COMISSÃO PERMANENTE DE LICITAÇÃO

17. RECOMPOSIÇÃO DO EQUILÍBRIO ECONÔMICO-FINANCEIRO

17.1. Ocorrendo desequilíbrio econômico-financeiro do contrato, a Administração poderá restabelecer a relação pactuada, nos termos do art. 65, inciso II, alínea d, da Lei no 8.666/93, mediante comprovação documental e requerimento expresso do contratado.

18. DOS ACRÉSCIMOS E SUPRESSÕES

18.1. A empresa contratada fica obrigada a aceitar, nas mesmas condições contratuais, os acréscimos ou supressões sobre as quantidades, de até 25% (vinte e cinco por cento) do valor inicial atualizado do contrato.

19. CONDIÇÕES PARA ENTREGA E RECEBIMENTO DO OBJETO

19.1. Os serviços a serem contratados por esta Prefeitura Municipal, serão realizados ao longo da vigência do Contrato. O fornecimento deverá ser da forma prevista no Projeto Básico, Anexo I a este edital.

19.2. O recebimento do objeto será nos moldes do Art. 73 a 76 da Lei 8.666/93;

19.3. Esta Prefeitura Municipal rejeitará, no todo ou em parte, os produtos fornecidos em desacordo com o respectivo Projeto Básico, especificações e condições deste Edital, da proposta de preços e do Contrato.

19.4. O recebimento não eximirá a CONTRATADA da responsabilidade civil, nem da ético-profissional, pela perfeita execução do contrato.

20. ADIAMENTO, REVOGAÇÃO OU ANULAÇÃO DA PRESENTE LICITAÇÃO

20.1. O prefeito Municipal, poderá revogar a presente licitação por razões de interesse público decorrente de fato superveniente devidamente comprovado, pertinente e suficiente para justificar tal conduta, ou anulá-la por ilegalidade, de ofício ou por provocação de terceiros, mediante parecer escrito e devidamente fundamentado, bem como adiá-la ou prorrogar o prazo para recebimento das propostas, sem que caiba às empresas licitantes quaisquer reclamações ou direitos a indenização ou reembolso.

21. EXECUÇÃO E LOCAL DOS SERVIÇOS

21.1. A minuta do contrato (anexo X deste edital) que integra o presente edital para todos os fins e efeitos de direito, regulamentará as condições da execução dos serviços. Após assinatura do contrato a empresa contratada deverá iniciar os trabalhos mediante a ordem de serviço (modelo no anexo VII deste edital).

22. CONDIÇÕES DE PAGAMENTO

22.1. O pagamento será efetuado em conformidade com Cronograma Físico-Financeiro presente no Projeto Básico, por meio de ordem bancária emitida em nome do proponente vencedor, para crédito na conta corrente por ele indicada.

22.2. Para pagamento, o Contratado deverá apresentar Nota Fiscal discriminativa, acompanhada das Certidões Negativas de Débito do FGTS, INSS, Trabalhista, Receita Estadual e Federal.

22.3. A nota fiscal em duas vias, acompanhada das certidões negativas e solicitação de pagamento (modelo Anexo XI), deverá ser entregue no Departamento Financeiro ao qual encaminhará ao Controle Interno para juntada ao processo de contratação juntamente com os documentos relativos ao pagamento.

22.4. O pagamento somente será efetuado após o adimplemento das obrigações contratuais pertinentes, conforme art. 40, § 3º, Lei Nº 8.666/93.

22.5. A CONTRATANTE efetuará a retenção e o recolhimento de tributos, quando a legislação assim exigir.



ESTADO DO MARANHÃO
PREFEITURA MUNICIPAL DE DAVINÓPOLIS
COMISSÃO PERMANENTE DE LICITAÇÃO

- 22.6. Em caso de atraso no pagamento efetuado pelo CONTRATANTE da fatura apresentada pela CONTRATADA, esta fará jus à compensação financeira na forma de atualização monetária do respectivo valor, na qual poderá incidir juros moratórios à taxa de 6% (seis por cento) ao ano, equivalente ao índice de 0,0001644, “pro rata die”.
- 22.7. É vedada expressamente a realização de cobrança de forma diversa da estipulada neste Edital, em especial a cobrança bancária, mediante boleto ou mesmo o protesto de título, sob pena de aplicação das sanções previstas neste instrumento e indenização pelos danos decorrentes.
- 22.8. Nenhum pagamento será efetuado ao contratado caso o mesmo se encontre em situação irregular perante a Previdência Social (INSS), o Fundo de Garantia Sobre Tempo de Serviço (FGTS), Certidão Negativa de Débito Trabalhista (CNDT) e os Tributos Federais.

23. PEDIDOS DE ESCLARECIMENTO E IMPUGNAÇÕES AO EDITAL

- 23.1. Quaisquer pedidos de esclarecimento deverão ser enviados à Comissão Permanente de Licitação até dois dias úteis anteriores à data fixada para a abertura da Sessão Pública ao e-mail indicado no preâmbulo deste edital ou protocolados na sala da Comissão Permanente de Licitação – CPL em dias úteis no horário de atendimento informado no preâmbulo deste edital.
- 23.2. Até cinco dias úteis antes da data fixada para abertura da sessão pública, qualquer pessoa, física ou jurídica, poderá apresentar impugnação a este instrumento convocatório. A impugnação deverá manifestada obrigatoriamente por escrito e protocolada na sala da Comissão Permanente de Licitação – CPL em dias úteis no horário de atendimento informado no preâmbulo deste edital.
- 23.3. Caberá a Comissão Permanente de Licitação decidir sobre a petição no prazo mínimo de 24h (vinte e quatro horas) ou em até 3 (três) dias úteis, nos termos do Art. 41; parágrafo 1º da Lei 8.666/93.
- 23.4. A entrega da proposta, sem que tenha sido tempestivamente impugnado o presente edital, implicará na plena aceitação, por parte dos interessados, das condições nele estabelecidas.
- 23.5. Acolhida a impugnação contra ato convocatório, será designada nova data para a realização do certame, exceto quando, inquestionavelmente, a alteração não afetar a formulação da proposta.

24. DO INADIMPLEMENTO E SANÇÕES

- 24.1. A empresa licitante que se recusar a assinar o contrato injustificadamente dentro do prazo de até 05 (cinco) dias a contar da convocação por esta Prefeitura Municipal ou em assinar a ordem de serviço, ensejar o retardamento da execução do certame, não mantiver a proposta de preços, falhar ou fraudar na execução do contrato, comportar-se de modo inidôneo e fazer declaração falsa, poderá ficar impedido de licitar e contratar com a Administração Pública Municipal, pelo prazo de até 05 (cinco) anos.
- 24.2. A aplicação da sanção de declaração de inidoneidade implica na impossibilidade da empresa ou interessado de se relacionar comercialmente com a Administração Pública Municipal.
- 24.3. As demais cominações são aquelas previstas na minuta do contrato (anexo X deste edital) e na Lei na 8.666/93 e suas alterações posteriores.
- 24.4. A minuta do contrato (anexo X deste edital) que integra o presente edital para todos os fins e efeitos de direito, regulamentará as penalidades que poderão ser aplicadas a(s) empresa(s) contratada(s) pelo não cumprimento das obrigações assumidas no contrato, garantida a prévia defesa em processo regular, sem prejuízo das demais cominações aplicáveis.



ESTADO DO MARANHÃO
PREFEITURA MUNICIPAL DE DAVINÓPOLIS
COMISSÃO PERMANENTE DE LICITAÇÃO

25. DISPOSIÇÕES GERAIS

- 25.1. Em atendimento a Lei Federal 13.726, de 8 de outubro de 2018, todos os documentos para de Credenciamento e Habilitação Jurídica, poderão ser apresentados por simples cópias, devidamente acompanhadas de seus originais, para conferência de suas autenticidades pelo próprio Presidente ou Membros da Comissão;
- 25.1.1. A empresa licitante que optar pela forma disposta neste item, de preferência, com vistas a não atrasar o bom andamento da sessão, poderá comparecer na sala da Comissão Permanente de Licitação - CPL, com endereço informado no rodapé deste edital, em dias úteis, de segunda-feira a sexta-feira, no horário das 08:00hs (oito horas) às 12:00hs (doze horas), munido do(s) documento(s) original(is) juntamente com a(s) respectiva(s) cópia(s) a ser(em) autenticada(s), até 1 (um) dia antes da data marcada para abertura dos envelopes.
- 25.2. As cópias dos documentos que não estiverem acompanhadas de seus originais, deverão ser autenticado(s) em cartório {frente e verso (este último, se houver)};
- 25.3. A Comissão Permanente de Licitação poderá solicitar parecer de técnicos pertencentes ao quadro de pessoal desta Prefeitura Municipal ou, ainda, de pessoas físicas ou jurídicas estranhas a ela, para orientar sua decisão.
- 25.4. Na contagem dos prazos estabelecidos neste edital e seus anexos, excluir-se-á o dia do início e incluir-se-á o do vencimento. Só se iniciam e vencem os prazos em dias de expediente desta Prefeitura.
- 25.5. A Comissão Permanente de Licitação ou a Autoridade Superior, no interesse da Administração, poderá relevar omissões puramente formais, desde que não comprometam a proposta, a legislação vigente e a lisura desta Licitação, reservando-se o direito de promover diligências destinadas a esclarecer ou a complementar a instrução do processo, em qualquer fase da licitação, vedada a inclusão posterior de documento ou informação que deveria constar no ato da Sessão Pública.
- 25.6. As normas que disciplinam este Certame serão sempre interpretadas em favor da ampliação da disputa entre os proponentes, desde que não comprometam o interesse da Administração, a finalidade e a segurança da contratação.
- 25.7. Em caso de discrepância entre os anexos e o Edital prevalecerá a redação deste.
- 25.8. O licitante vencedor deverá manter atualizados, durante toda a contratação, todos os seu dados, como representantes, endereço, telefone, e-mail e outros meios de comunicação, sob pena de, não sendo devidamente informado por esta Prefeitura Municipal, as notificações/comunicações serem consideradas efetivamente realizadas.
- 25.9. As decisões referentes a este processo licitatório poderão ser comunicadas aos proponentes por qualquer meio de comunicação que comprove o recebimento ou, ainda, mediante publicação no Diário Oficial do Município (DOM).
- 25.10. Não havendo expediente ou ocorrendo qualquer fato superveniente que impeça a realização do certame na data marcada, a Sessão será automaticamente transferida para o primeiro dia útil subsequente, no mesmo horário anteriormente estabelecido, desde que não haja comunicação do (a) Presidente (a) em contrário.
- 25.11. Os casos omissos serão decididos pela Comissão Permanente de Licitação em conformidade com as disposições constantes das Leis no preâmbulo deste Edital e demais normas pertinentes.
- 25.12. Para quaisquer questões judiciais oriundas do presente Edital, fica eleito o Foro da Comarca de Imperatriz – MA, com exclusão de qualquer outro, por mais privilegiado que seja.
- 25.13. A homologação do resultado desta licitação não implicará em direito à contratação.



ESTADO DO MARANHÃO
PREFEITURA MUNICIPAL DE DAVINÓPOLIS
COMISSÃO PERMANENTE DE LICITAÇÃO

25.14. São partes integrantes deste Edital os seguintes Anexos:

Anexo I	Projeto Básico
Anexo II	Modelo de Carta Credencial
Anexo III	Modelo de Declaração de Enquadramento como Microempresa ou Empresa de Pequeno Porte
Anexo IV	Termo de Recebimento Provisório de Medição
Anexo V	Termo de Recebimento Definitivo de Medição
Anexo VI	Modelo de Resumo de Proposta de Preços
Anexo VII	Minuta de Ordem de Serviço
Anexo VIII	Modelo de Declaração de Cumprimento do Inciso XXXIII do art.7º, CF/88
Anexo X	Minuta do contrato
Anexo XI	Formulário de cadastro
Anexo XII	Modelo de solicitação de pagamento
Anexo XIII	Modelo de Declaração expressa de total concordância com os termos do edital
Anexo XIV	Modelo de Declaração de localização e funcionamento
Anexo XV	Modelo de Termo de Compromisso de Combate a corrupção e ao conluio entre licitantes e de responsabilidade socioambiental.
Anexo XVI	Modelo de Declaração que o(s) empresário / sócio(s) / dirigente(s) / responsável(éis) técnico(s) não é(são) servidor(es) público(s) do município de Davinópolis – MA.
Anexo XVI	Modelo de Declaração de idoneidade
Anexo XVIII	Modelo de Declaração de ausência de processo judicial com sentença definitiva
Anexo XIX	Modelo de Declaração de ausência de impedimentos previstos nos artigos 29, inciso IX c/c 54, inciso I, alínea “a” e inciso II, alínea “a”, da Constituição Federal”
Anexo XX	Modelo de Declaração comprovando que a empresa licitante recebeu os documentos e que tomou todas as informações e as condições locais para o cumprimento das obrigações do objeto desta licitação
Anexo XXI	Modelo de Declaração de informação da atividade de maior receita
Anexo XXII	Modelo de Declaração de Visita e Recebimento de Informações Técnicas

Davinópolis – MA, 08 de julho de 2021

Raimundo Nonato de Almeida dos Santos
Prefeito Municipal



**ESTADO DO MARANHÃO
PREFEITURA MUNICIPAL DE DAVINÓPOLIS
COMISSÃO PERMANENTE DE LICITAÇÃO**

ANEXO I – PROJETO BÁSICO



1

PROJETO BÁSICO
PAVIMENTAÇÃO DE VIAS URBANAS EM BLOQUETES
SEXTAVADOS, INCLUSIVE DRENAGEM SUPERFICIAL E
PROFUNDA, NO MUNICÍPIO DE DAVINÓPOLIS - MA

FLÁVIO ALVES CARVALHO LIMA
ENGENHEIRO CIVIL

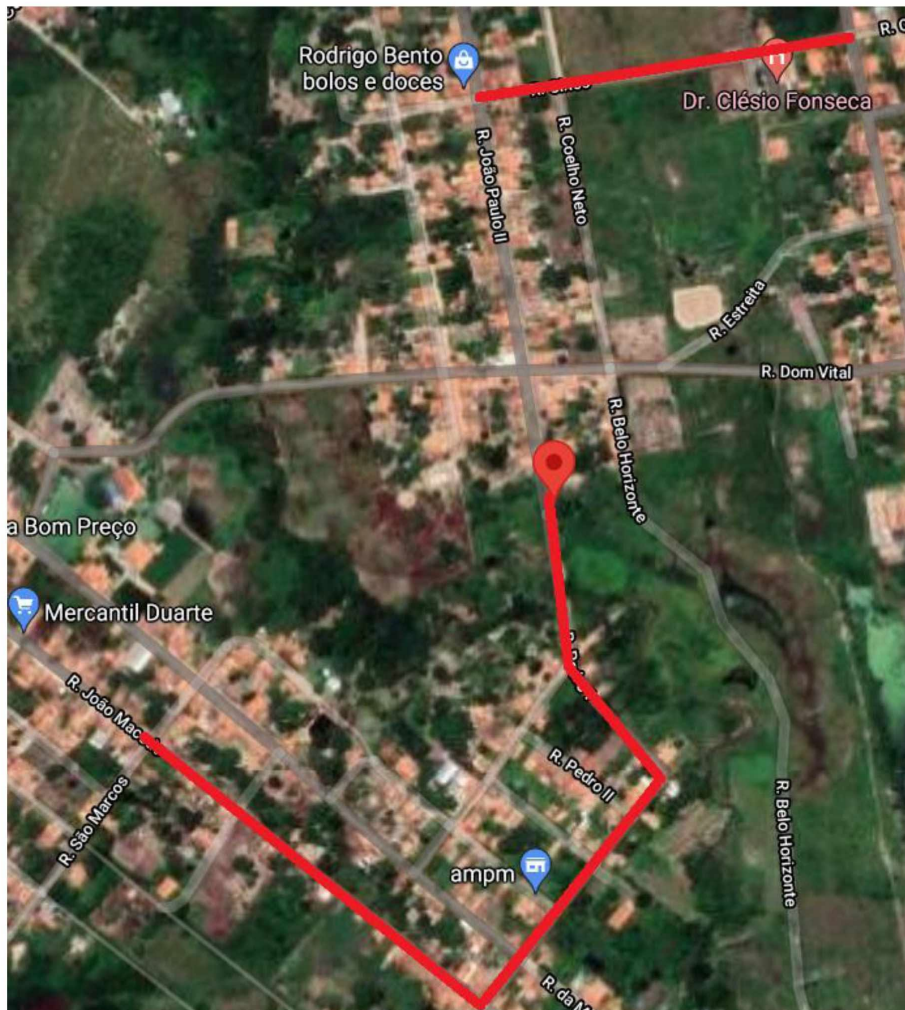


ESTADO DO MARANHÃO
PREFEITURA MUNICIPAL DE DAVINÓPOLIS
COMISSÃO PERMANENTE DE LICITAÇÃO

2



LOCALIZAÇÃO DO TRECHO



Coordenadas e detalhes nas planilhas em anexo.



**ESTADO DO MARANHÃO
PREFEITURA MUNICIPAL DE DAVINÓPOLIS
COMISSÃO PERMANENTE DE LICITAÇÃO**



3

PANORAMA





**ESTADO DO MARANHÃO
PREFEITURA MUNICIPAL DE DAVINÓPOLIS
COMISSÃO PERMANENTE DE LICITAÇÃO**

4

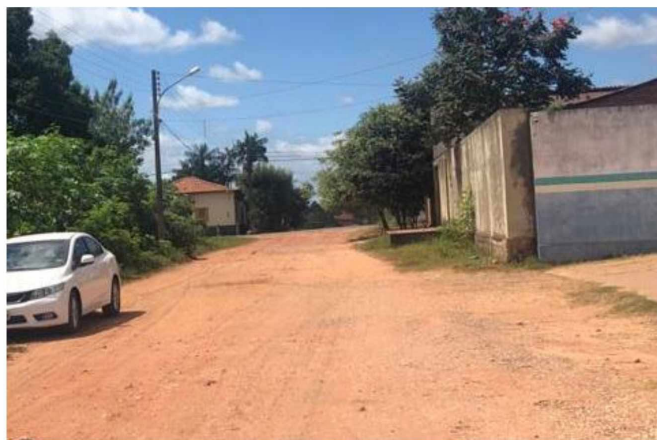
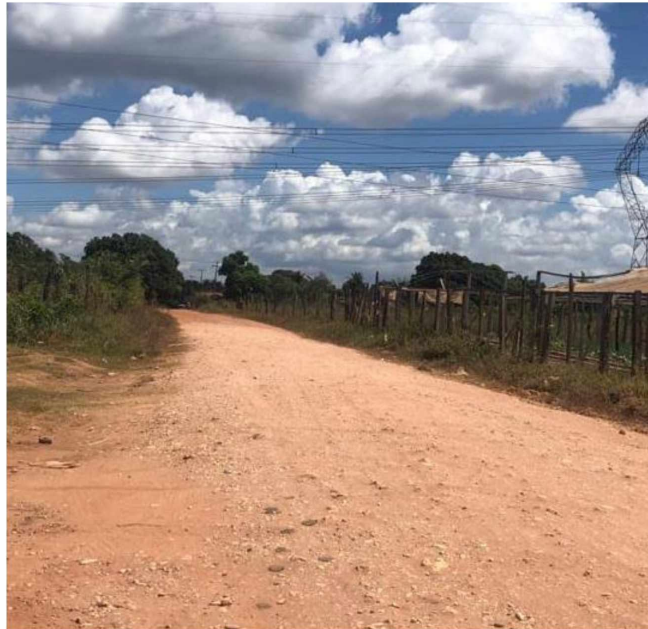


**Local para Bueiro Celula Duplo – coordenadas: 5°32'06.1"S
47°23'59.7"W**



**ESTADO DO MARANHÃO
PREFEITURA MUNICIPAL DE DAVINÓPOLIS
COMISSÃO PERMANENTE DE LICITAÇÃO**

5





**ESTADO DO MARANHÃO
PREFEITURA MUNICIPAL DE DAVINÓPOLIS
COMISSÃO PERMANENTE DE LICITAÇÃO**



6

APRESENTAÇÃO

Este projeto visa a implementação de pavimentação em bloquetes sextavados, execução de drenagem superficial (meio-fio e sarjeta) e profunda (bueiro celular) em trechos de vias urbanas localizadas na sede de Davinópolis-MA, conforme planilhas em anexo.

ESPECIFICAÇÕES PARA CONSTRUÇÃO: INFRA-ESTRUTURA TERRAPLANAGEM E URBANIZAÇÃO

TERRAPLANAGEM, REVESTIMENTO PRIMÁRIO E PAVIMENTAÇÃO INTERTRAVADA COM BLOXOS SEXTAVADO DE 25 X 25 CM, ESPESSURA 8 CM

LIMPEZA DO TERRENO

Os serviços de roçado e destocamento serão executados de modo a não deixar raízes ou tocos de árvore que possam prejudicar os trabalhos ou a própria obra, podendo ser feitos manual ou mecanicamente. Toda a matéria vegetal resultante do roçado e destocamento bem como todo o entulho depositado no terreno terão de ser removidos do local dos serviços.

REGULARIZAÇÃO DA PLATAFORMA

Após a limpeza da área destinada as vias a serem pavimentadas, no Município de Davinópolis se procederá a regularização e conformação da pista de rolamento, plataforma, com máquinas e equipamentos adequados. O material a ser utilizado para esta regularização, nos casos em que se fizer necessário serão extraídos de jazidas com distâncias não superiores a 5km, DMT máximo = 5Km. Material este que será transportado para o local do serviço e após espalhado nos locais que se fizer necessário será procedido a compactação do mesmo.



**ESTADO DO MARANHÃO
PREFEITURA MUNICIPAL DE DAVINÓPOLIS
COMISSÃO PERMANENTE DE LICITAÇÃO**



7

MATERIAL

Os solos deverão ser preferencialmente utilizados atendendo à qualidade e a destinação prévia, indicadas no projeto.

Os solos para os aterros provirão de empréstimos ou de cortes a serem escavados, devidamente selecionados.

Os solos para os aterros deverão ser isentos de matérias orgânicas, micáceas, e diatomáceas. Turfas e argilas orgânicas não devem ser empregadas.

Na execução do corpo dos aterros não será permitido o uso de solos de baixa capacidade de suporte ($ISC < 2\%$) e expansão maior do que 4%.

A camada final dos aterros deverá constituir-se de solo selecionado na fase de projeto, entre os melhores disponíveis, os quais serão objeto de indicação nas Especificações Complementares. Não será permitido o uso de solos com expansão maior do que 2%.

EQUIPAMENTO

A execução dos aterros deverá prever a utilização racional de equipamento apropriado, atendidas às condições locais e a produtividade exigida.

Poderão ser empregados tratores de lâmina, escavo-transportadores, moto-escavo-transportadores, caminhões basculantes, moto-niveladoras, rolos lisos, de pneus, pés de carneiro, estáticos ou vibratórios.

EXECUÇÃO

As operações de execução do aterro subordinam-se aos elementos técnicos, constantes do projeto, e compreenderão:

Descarga, espalhamento, homogeneização, conveniente umedecimento ou aeração, compactação dos materiais selecionados procedentes de cortes ou empréstimos, para a construção do corpo do aterro até a cota correspondente ao greide da terraplenagem.



**ESTADO DO MARANHÃO
PREFEITURA MUNICIPAL DE DAVINÓPOLIS
COMISSÃO PERMANENTE DE LICITAÇÃO**



8

Descarga, espalhamento, conveniente umedecimento ou aeração, e compactação dos materiais procedentes de cortes ou empréstimos, destinados a substituir eventualmente os materiais de qualidade inferior, previamente retirados, a fim de melhorar as fundações dos aterros.

O lançamento do material para a construção dos aterros deve ser feito em camadas sucessivas, em toda a largura da seção transversal, e em extensões tais, que permitam seu umedecimento e compactação de acordo com o previsto nesta Norma. Para o corpo dos aterros a espessura da camada compactada não deverá ultrapassar 0,30m. Para as camadas finais essa espessura não deverá ultrapassar 0,20m.

Todas as camadas do solo deverão ser convenientemente compactadas. Para o corpo dos aterros, na umidade ótima, mais ou menos 3%, até se obter a massa específica aparente seca correspondente a 95% da massa específica aparente máxima seca, do ensaio DNER-ME 92 ou DNER-ME 37. Para as camadas finais aquela massa específica aparente seca deve corresponder a 100% da massa específica aparente máxima seca, do referido ensaio. Os trechos que não atingirem as condições mínimas de compactação deverão ser escarificados, homogeneizados, levados à umidade adequada e novamente compactados, de acordo com a massa específica aparente seca exigida.

No caso de alargamento de aterros a execução será obrigatoriamente procedida de baixo para cima, acompanhada de degraus nos seus taludes. Desde que, justificado em projeto, a execução poderá ser realizada por meio de arrasamento parcial do aterro existente, até que o material escavado preencha a nova seção transversal, complementando-se com material importado toda a largura da referida seção transversal.

URBANIZAÇÃO:

– REVESTIMENTO:

Será executado lastro de areia Espessura: 6cm regularizado e utilizando uma régua na compactação.

Na pavimentação será utilizado bloco de concreto intertravado de 8cm , FCK = 20 Mpa. Estes serão colocados lado a lado sobre o coxim de areia sem o uso



**ESTADO DO MARANHÃO
PREFEITURA MUNICIPAL DE DAVINÓPOLIS
COMISSÃO PERMANENTE DE LICITAÇÃO**



9

da marreta. Ao término desta etapa será feito um rejuntamento com areia e, para finalizar os blocos serão compactados manualmente, ou seja uma vibratória tipo PLACA, encerrando tudo com uma varrição no final.

- MEIO FIO:

Deverá compreender um conjunto de dispositivos capazes de interceptar as águas que interligam com leito estradal e canaliza-la para o destino previamente definido.

A escavação para a execução dos serviços de meio fio será feita manualmente, em virtude da secção reduzida da mesma, devendo as cavas atingir uma resistência que permita perfeita trabalhabilidade durante a execução dos mesmos.

A execução dos meios-fios, seguirão os seguintes: Os meios-fios terão as seguintes dimensões: comprimento 100cm, altura 30cm, largura topo 10cm e largura base 15cm em concreto de FCK = 15 Mpa.

Entre meio fio e calçada, será executado aterro apiloado para que haja homogeneidade entre o sub-piso da calçada e a junta vertical do meio fio.

O fundo das cavas para o meio fio deverão ser fortemente apiloados e se constatada a presença de material de natureza frágil, o mesmo deverá ser expurgado e substituído por material laterítico.

- SARJETA:

Complementação do conjunto de dispositivos capazes de interceptar as águas que interligam com leito estradal e canaliza-la para o destino previamente definido com a execução de sarjeta em concreto usinado, moldado in loco com as seguintes dimensões: 30.00 cm de base x 15.00 cm de altura.

- RECEBIMENTO:

O recebimento dos meios-fios e sarjetas, pela FISCALIZAÇÃO DO MUNICÍPIO, será procedido através de amostragem, colhendo-se, aleatoriamente, uma peça para cada 100 (cem). A peça selecionada será submetida a exames e ensaios.



**ESTADO DO MARANHÃO
PREFEITURA MUNICIPAL DE DAVINÓPOLIS
COMISSÃO PERMANENTE DE LICITAÇÃO**



10

Quando os ensaios demonstrarem uniformidade através de vários lotes, a critério da FISCALIZAÇÃO, a amostragem poderá ser reduzida para uma peça em cada lote de 500 (quinhentos).

**FLÁVIO ALVES CARVALHO LIMA
ENGENHEIRO CIVIL**

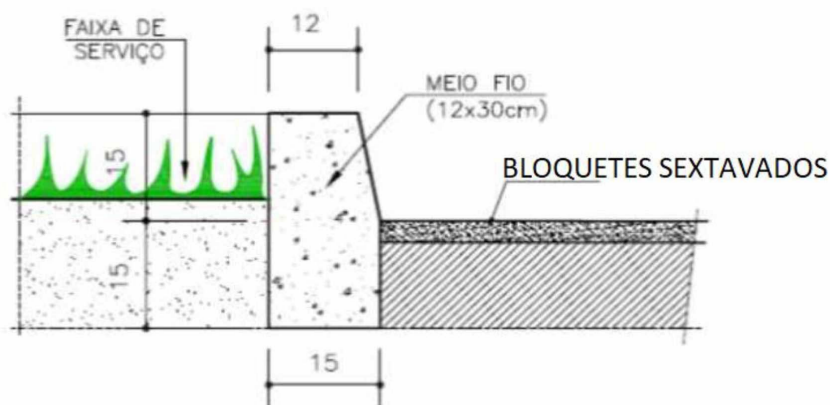
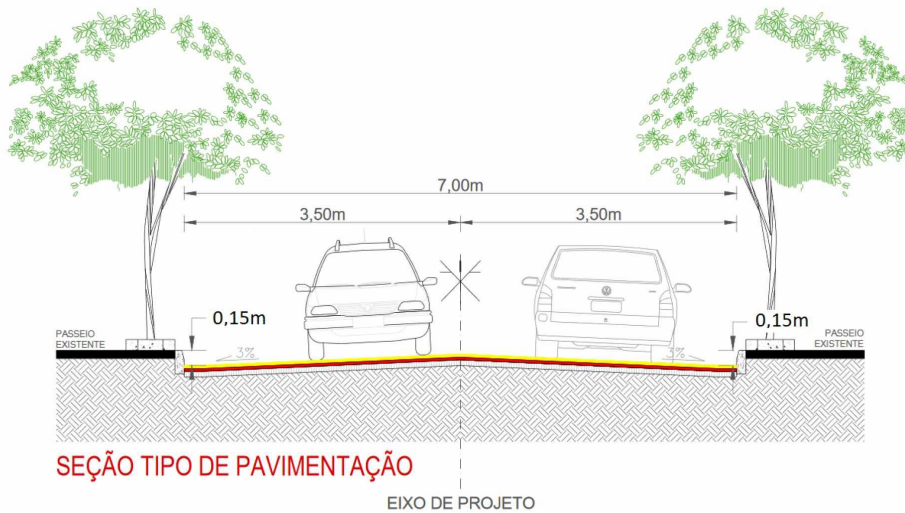


ESTADO DO MARANHÃO
PREFEITURA MUNICIPAL DE DAVINÓPOLIS
COMISSÃO PERMANENTE DE LICITAÇÃO

11



DETALHES DE IMPLANTAÇÃO



CORTE ESQUEMÁTICO DO MEIO FIO



**ESTADO DO MARANHÃO
PREFEITURA MUNICIPAL DE DAVINÓPOLIS
COMISSÃO PERMANENTE DE LICITAÇÃO**



1

PLANILHAS



ESTADO DO MARANHÃO
PREFEITURA MUNICIPAL DE DAVINÓPOLIS
COMISSÃO PERMANENTE DE LICITAÇÃO



PLANILHA ORÇAMENTÁRIA

OBRA: PAVIMENTAÇÃO DE VIAS URBANAS EM BLOQUETES SEXTAVADOS, INCLUSIVE DRENAGEM SUPERFICIAL E PROFUNDA, NO MUNICÍPIO DE DAVINÓPOLIS - MA

MUNICÍPIO: DAVINÓPOLIS - MA

LOCAL: SEDE DO MUNICÍPIO DE DAVINÓPOLIS

REFERÊNCIA ORÇAMENTÁRIA: MARÇO/2021 - DESONERADO, SEINFRA VERSÃO

027.21, ORSE Março/2021-1, SICRO MARANHÃO JULHO/2020

PAVIMENTAÇÃO (M2): 8814,40

MEIO-FIO (M): 2518,40

BDI ADOTADO: 25,00%

ITEM	REF - SINAPI	DESCRIÇÃO DOS SERVIÇOS	UND	QUANT.	UNITÁRIO	UNITÁRIO COM BDI	TOTAL
1.0		SERVIÇOS INICIAIS					R\$ 15.040,15
1.1	COMPOS. 01	Projeto executivo de engenharia	und	1,00	R\$ 6.841,44	R\$ 8.551,80	R\$ 8.551,80
1.2	SEINFRA C4541	Placa indicativa da obra	m2	4,00	R\$ 368,35	R\$ 460,44	R\$ 1.841,75
1.3	100306	Administração Local de obra	und	32,00	R\$ 95,35	R\$ 119,19	R\$ 3.814,00
1.4	99058	Levantamento Topográfico	und	33,00	R\$ 7,60	R\$ 9,50	R\$ 313,50
1.5	99064	Locação de pavimentação	m	650,00	R\$ 0,38	R\$ 0,48	R\$ 308,75
1.6	97636	Demolição parcial de pavimento asfáltico, de forma mecanizada, sem reaproveitamento. af 12/2017	m²	14,00	R\$ 12,02	R\$ 15,03	R\$ 210,35
2.0		REVESTIMENTO					R\$ 83.235,08
2.1		SUB-LEITO					
2.1.1	101135	Escavacao mecanica de material 1a. Categoria, proveniente de corte de subleito (c/tractor esteiras 160hp), incluindo transporte do material referente a limpeza e rebaixamento do greide	m³	1939,17	R\$ 9,62	R\$ 12,03	R\$ 23.318,52
2.1.2	98524	Desmatamento, limpeza e expurgo de jazida	m²	1259,20	R\$ 2,05	R\$ 2,56	R\$ 3.226,70
2.1.3	100576	Regularização de sub-leito, abrangendo homogeneização, umedecimento e compactação.	m²	8814,40	R\$ 1,48	R\$ 1,85	R\$ 16.306,64
2.2		BASE					
2.2.1	101135	Escavacao mecanica de material 1a. Categoria, proveniente de corte de subleito (c/tractor esteiras 160hp), incluindo transporte do material referente a limpeza e rebaixamento do greide	m³	1939,17	R\$ 9,62	R\$ 12,03	R\$ 23.318,52
2.2.2	96388	Base estabilizada granulometricamente sem mistura (com 20 cm. de altura)	m³	1939,17	R\$ 7,04	R\$ 8,80	R\$ 17.064,70
3.0		PAVIMENTAÇÃO					R\$ 679.431,58
3.1	92394	Piso em bloco sextavado 25x25cm, espessura 8cm, assentado sobre colchao de areia espessura 6cm	m²	8814,40	R\$ 55,11	R\$ 68,89	R\$ 607.201,98
3.2	03212 ORSE	Camada drenante com areia media	m³	528,86	R\$ 109,26	R\$ 136,58	R\$ 72.229,60
4.0		DRENAGEM					R\$ 329.636,00
4.1		DRENAGEM SUPERFICIAL					
4.2	94273	Meio-fio de concreto moldado no local, usinado 15 mpa, com 0,30 m altura x 0,12 m base, rejunte em argamassa traco 1:3,5 (cimento e areia)	m	2518,40	R\$ 35,53	R\$ 44,41	R\$ 111.848,44
4.3	94281	Execução de sarjeta de concreto usinado, moldada in loco em trecho reto, 30 cm base x 15 cm altura. af_06/2016	m	2518,40	R\$ 38,32	R\$ 47,90	R\$ 120.631,36
4.2		DRENAGEM PROFUNDA					
4.5	COMPOS. 02	Bueiro duplo celular de concreto 2,00 x 2,00 (cada celular), inclusive boca e detalhes da edificação	und	1,00	R\$ 77.724,96	R\$ 97.156,20	R\$ 97.156,20
VALOR TOTAL							R\$ 1.107.342,81

FLÁVIO ALVES CARVALHO LIMA
 ENGENHEIRO CIVIL



ESTADO DO MARANHÃO
PREFEITURA MUNICIPAL DE DAVINÓPOLIS
COMISSÃO PERMANENTE DE LICITAÇÃO



ESTADO DO MARANHÃO
 PREFEITURA MUNICIPAL DE DAVINÓPOLIS
 CNPJ: 01.616.269/0001-60

CRONOGRAMA FÍSICO-FINANCEIRO

OBRA: PAVIMENTAÇÃO DE VIAS URBANAS EM BLOQUETES SEXTAVADOS, INCLUSIVE DRENAGEM SUPERFICIAL E PROFUNDA, NO MUNICÍPIO DE DAVINÓPOLIS - MA
 MUNICÍPIO: DAVINÓPOLIS - MA
 LOCAL: SEDE DO MUNICÍPIO DE DAVINÓPOLIS

ITEM	DISCRIMINAÇÃO DOS SERVIÇOS	VALOR DOS SERVIÇOS	PESO %	SERVIÇOS A EXECUTAR											
				MES - 1			MES - 2			MES - 3			MES - 4		
				SIMPL. %	ACUM. %	SIMPL. %	ACUM. %	SIMPL. %	ACUM. %	SIMPL. %	ACUM. %	SIMPL. %	ACUM. %		
1.0	SERVIÇOS INICIAIS	R\$ 15.040,15	1,36%	70,00%	70,00%	10,00%	80,00%	10,00%	90,00%	10,00%	100,00%	10,00%	100,00%		
2.0	REVESTIMENTO	R\$ 83.235,08	7,52%	25,00%	25,00%	25,00%	50,00%	25,00%	75,00%	25,00%	100,00%	25,00%	100,00%		
3.0	PAVIMENTAÇÃO	R\$ 679.431,58	61,36%	25,00%	25,00%	25,00%	50,00%	25,00%	75,00%	25,00%	100,00%	25,00%	100,00%		
4.0	DRENAGEM	R\$ 329.636,00	29,77%	25,00%	25,00%	25,00%	50,00%	25,00%	75,00%	25,00%	100,00%	25,00%	100,00%		
	TOTAL	R\$ 1.107.342,81	100,0%	25,51%	24,80%	24,80%	24,80%	24,80%	24,80%	24,80%	24,80%	24,80%	24,80%		
	TOTAL ACUMULADO			R\$ 283.603,77	R\$ 274.579,68	R\$ 558.183,45	R\$ 274.579,68	R\$ 832.763,13	R\$ 274.579,68	R\$ 1.107.342,81	R\$ 1.107.342,81	R\$ 1.107.342,81	R\$ 1.107.342,81		

FLÁVIO ALVES CARVALHO LIMA
 ENGENHEIRO CIVIL



ESTADO DO MARANHÃO
PREFEITURA MUNICIPAL DE DAVINÓPOLIS
COMISSÃO PERMANENTE DE LICITAÇÃO



COMPOSIÇÃO DE CUSTOS

OBRA: PAVIMENTAÇÃO DE VIAS URBANAS EM BLOQUETES SEXTAVADOS, INCLUSIVE DRENAGEM SUPERFICIAL E PROFUNDA, NO MUNICÍPIO DE DAVINÓPOLIS - MA

MUNICÍPIO: DAVINÓPOLIS - MA

LOCAL: SEDE DO MUNICÍPIO DE DAVINÓPOLIS

REFERÊNCIA ORÇAMENTÁRIA: MARÇO/2021 - DESONERADO, SEINFRA VERSÃO 027.21, ORSE

Março/2021-1, SICRO MARANHÃO JULHO/2020

BDI ADOTADO: 25,00%

COMPOSIÇÃO 1					
CÓDIGO	DESCRIÇÃO DOS SERVIÇOS	UND	QUANT.	UNITÁRIO	TOTAL
	PROJETO				R\$ 6.841,44
90778	ENGENHEIRO CIVIL DE OBRA PLENO COM ENCARGOS COMPLEMENTARES	H	72,00	95,02	R\$ 6.841,44
					R\$ 6.841,44

COMPOSIÇÃO 2					
CÓDIGO	DESCRIÇÃO DOS SERVIÇOS	UND	QUANT.	UNITÁRIO	TOTAL
	SERVIÇOS INICIAIS				R\$ 1.405,10
99059	LOCAÇÃO CONVENCIONAL DE OBRA, COM GABARITOS DE MADEIRA	M	30,00	41,37	R\$ 1.241,10
98524	LIMPEZA E REMOÇÃO DE CAMADA VEGETAL	M2	80,00	2,05	R\$ 164,00
	MOVIMENTOS DE TERRA				R\$ 9.584,41
90082	ESCAVAÇÃO MECANIZADA DE VALAS	M3	110,00	6,87	R\$ 755,70
SICRO 2105605	ESCORAMENTO PARA CORPO DE BUEIROS CELULARES - UTILIZAÇÃO DE 3 VEZES - CONFECÇÃO, INSTALAÇÃO E RETIRADA	M3	55,00	45,45	R\$ 2.499,75
101616	REGULARIZAÇÃO DE SUPERFÍCIE ESCAVADA	M2	64,00	45,45	R\$ 2.908,80
93360	REATERRO APOILOADO DE VALAS COM COMPACTADOR MECÂNICO	M3	64,00	14,09	R\$ 901,76
94319	ATERRO MANUAL DE VALAS COM SOLO ARGILO-ARENOSO E COMPACTAÇÃO MECANIZADA	M3	80,00	31,48	R\$ 2.518,40
	ESTRUTURAS				R\$ 62.666,65
PRÓPRIO	TRANSPORTE DE MATERIAIS NECESSÁRIOS	TKM	835,00	1,25	R\$ 1.043,75
SICRO 0705270	CORPO BDCC 2,00 X 2,00 M - MOLDADO NO LOCAL - ALTURA DO ATERRO 0,00 A 1,00 M - AREIA E BRITA COMERCIAIS	M	8,00	3.775,52	R\$ 30.204,16
SICRO 0705326	BOCA BDCC 2,00 X 2,00 M - ESCONSIDADE 30° - AREIA E BRITA COMERCIAIS	UN	2,00	15.709,37	R\$ 31.418,74



ESTADO DO MARANHÃO
PREFEITURA MUNICIPAL DE DAVINÓPOLIS
COMISSÃO PERMANENTE DE LICITAÇÃO



COMPOSIÇÃO DE CUSTOS

OBRA: PAVIMENTAÇÃO DE VIAS URBANAS EM BLOQUETES SEXTAVADOS, INCLUSIVE DRENAGEM SUPERFICIAL E PROFUNDA, NO MUNICÍPIO DE DAVINÓPOLIS - MA

MUNICÍPIO: DAVINÓPOLIS - MA

LOCAL: SEDE DO MUNICÍPIO DE DAVINÓPOLIS

REFERÊNCIA ORÇAMENTÁRIA: MARÇO/2021 - DESONERADO, SEINFRA VERSÃO 027.21, ORSE

Março/2021-1, SICRO MARANHÃO JULHO/2020

BDI ADOTADO: 25,00%

DIVERSOS						R\$	4.068,80
99839	GUARDA-CORPO DE AÇO GALVANIZADO DE 1,10M DE ALTURA, MONTANTES TUBULARES DE 1.1/2 ESPAÇADOS DE 1,20M, TRAVESSA SUPERIOR DE 2, GRADIL FORMADO POR BARRAS CHATAS EM FERRO DE 32X4, 8MM, FIXADO COM CHUMBADOR MECÂNICO	M	10,00	406,88	R\$	4.068,80	
VALOR TOTAL						R\$	77.724,96

FLÁVIO ALVES CARVALHO LIMA
ENGENHEIRO CIVIL



**ESTADO DO MARANHÃO
PREFEITURA MUNICIPAL DE DAVINÓPOLIS
COMISSÃO PERMANENTE DE LICITAÇÃO**



QUADRO RESUMO GERAL DE SERVIÇOS

OBRA: PAVIMENTAÇÃO DE VIAS URBANAS EM BLOQUETES SEXTAVADOS, INCLUSIVE DRENAGEM SUPERFICIAL E PROFUNDA, NO MUNICÍPIO DE DAVINÓPOLIS - MA

COMPRIMENTO TOTAL (M): 1.259,20
 LARGURA (M): 7,00
 ÁREA A SER PAVIMENTADA (M2): 8814,40
 MEIO FIO (M): 2518,40

TRAVAMENTO DE RUJAS COM MEIO FIO (M):
 COMPRIMENTO FINAL DE MEIO FIO (M): 2518,40

ITEM	IDENTIFICAÇÃO			SUB LEITO			BASE Estabil. Granul. 100% PI (m3)
	Compr. (m) (m)	Largura (m) (m)	Espessura (m) (m)	Regular e compactação 100% PN (m2) (m3)	Escavação e carga (m3)	Transporte de material (m3)	
1	1.259,20	7	0,22	8814,4	1939,17	2908,76	1939,17
Total	1.259,20	7,00	0,22	8814,40	1.939,17	2.908,76	1.939,17

FLÁVIO ALVES CARVALHO LIMA
ENGENHEIRO CIVIL

ESTADO DO MARANHÃO
PREFEITURA MUNICIPAL DE DAVINÓPOLIS
COMISSÃO PERMANENTE DE LICITAÇÃO

RELAÇÃO DE RUAS A SEREM PAVIMENTADAS - LIMITES DE EXECUÇÃO

Nº	DISCRIMINAÇÃO DO TRECHO	COMP. (m)	COORDENADAS		COORDENADAS	
			INÍCIO DO TRECHO		FIM DE TRECHO	
			LATITUDE	LONGITUDE	LATITUDE	LONGITUDE
1	RUA DOM PEDRO I	277,50	5°31'54.4"S	47°23'53.7"W	5°32'02.4"S	47°23'50.5"W
2	RUA SÃO PAULO	265,00	5°32'02.4"S	47°23'50.5"W	5°32'09.2"S	47°23'55.8"W
3	RUA JOÃO MACEDO	383,20	5°32'09.2"S	47°23'55.8"W	5°32'01.4"S	47°24'05.5"W
4	RUA 5	333,50	5°31'42.8"S	47°23'55.8"W	5°31'41.0"S	47°23'45.1"W
5	BUEIRO DUPLO CELULAR DE CONCRETO		5°32'06.1"S	47°23'59.7"W		
	TOTAL	1.259,20				

FLÁVIO ALVES CARVALHO LIMA
ENGENHEIRO CIVIL



ESTADO DO MARANHÃO
PREFEITURA MUNICIPAL DE DAVINÓPOLIS
COMISSÃO PERMANENTE DE LICITAÇÃO



BDI

OBRA: PAVIMENTAÇÃO DE VIAS URBANAS EM BLOQUETES SEXTAVADOS, INCLUSIVE DRENAGEM SUPERFICIAL E PROFUNDA, NO MUNICÍPIO DE DAVINÓPOLIS - MA
MUNICÍPIO: DAVINÓPOLIS - MA
LOCAL: SEDE DO MUNICÍPIO DE DAVINÓPOLIS

DESCRIÇÃO	VALORES DE REFERÊNCIA - %			Taxas Adotadas - %
	MÍNIMO	MÁXIMO	MÉDIO	
Taxa de seguros + Garantia ^(*)	0,80	1,00	0,80	0,95
Risco	0,97	1,27	1,27	1,17
Despesas Financeiras	0,59	1,39	1,23	1,20
Administração Central	3,00	5,50	4,00	4,50
Lucro	6,16	8,96	7,40	7,45
Tributos (soma dos itens abaixo)	7,25	7,25	7,25	7,25
COFINS	3,00	3,00	3,00	3,00
CPRB	2,00	2,00	2,00	2,00
PIS	0,65	0,65	0,65	0,65
ISS ^(**) ^(***)	1,60	1,60	1,60	1,60
TOTAL	20,34	25,00	22,12	25,00

Fonte da composição, valores de referência e fórmula do BDI: Acórdão 2622/2013 - TCU - Plenário

Os valores de BDI acima foram calculados com emprego da fórmula abaixo:

$$BDI = \left[\left(\frac{(1 + AC/100)(1 + DF/100)(1 + R/100)(1 + L/100)}{1 - \left(\frac{I}{100}\right)} \right) - 1 \right] \times 100$$

Onde:

AC = taxa de rateio da Administração Central;

DF = taxa das despesas financeiras;

R = taxa de risco, seguro e garantia do empreendimento;

I = taxa de tributos;

L = taxa de lucro.

Observações:

(*) - Pode haver garantia desde que previsto no Edital da Licitação e no Contrato de Execução.

(**) - A taxa de ISS foi considerado que o custo da mão-de obra corresponde a 32% do valor dos serviços.

(***) - Podem ser aceitos outros percentuais de ISS desde que previsto na legislação municipal.

FLÁVIO ALVES CARVALHO LIMA
ENGENHEIRO CIVIL



ESTADO DO MARANHÃO
PREFEITURA MUNICIPAL DE DAVINÓPOLIS
COMISSÃO PERMANENTE DE LICITAÇÃO



OBRA: PAVIMENTAÇÃO DE VIAS URBANAS EM BLOQUETES SEXTAVADOS, INCLUSIVE DRENAGEM SUPERFICIAL E PROFUNDA, NO MUNICÍPIO DE DAVINÓPOLIS - MA
MUNICÍPIO: DAVINÓPOLIS - MA
LOCAL: SEDE DO MUNICÍPIO DE DAVINÓPOLIS

COMPOSIÇÃO DE ENCARGOS SOCIAIS

DESCRIMINAÇÃO	HORISTA %	MENSALISTA %
GRUPO A		
A-1 - INSS	0,00	0,00
A-2 - SESI	1,50	1,50
A-3 - SENAI	1,00	1,00
A-4 - INCRA	0,20	0,20
A-5 - SEBRAE	0,60	0,60
A-6 - SALÁRIO EDUCAÇÃO	2,50	2,50
A-7 - SEG. ACID. TRABALHO	3,00	3,00
A-8 - F.G.T.S.	8,00	8,00
A-9 - SECONCI	0,00	0,00
A - TOTAL DOS ENCARGOS SOCIAIS BÁSICOS	16,80	16,80
GRUPO B		
B-1 - REPOUSO SEM. REMUNERADO	17,91	0,00
B-2 - FERIADOS	3,96	0,00
B-3 - AUXÍLIO ENFERMIDADE	0,91	0,69
B-4 - 13º SALÁRIO	10,87	8,33
B-5 - LICENÇA PATERNIDADE	0,08	0,06
B-6 - FALTAS JUSTIFICADAS	0,72	0,56
B-7 - DIAS DE CHUVA	1,62	0,00
B-8 - AUXÍLIO ACIDENTE DE TRABALHO	0,12	0,09
B-9 - FÉRIAS GOZADAS	9,29	7,13
B-10 - SALÁRIO MATERNIDADE	0,03	0,02
B - TOTAL DOS ENCARGOS SOCIAIS QUE RECEBEM INCIDÊNCIAS DE A	45,51	16,88
GRUPO C		
C-1 - AVISO PREVIO INDENIZADO	6,13	4,70
C-2 - AVISO PREVIO TRABALHADO	0,32	0,25
C-3 - FÉRIAS INDENIZADAS	4,81	3,69
C-4 - DEPÓSITO RESCISÃO SEM JUSTA CAUSA	5,21	4,00
C-5 - INDENIZAÇÃO ADICIONAL	0,52	0,40
C - TOTAL DE ENCARGOS SOCIAIS QUE NÃO RECEBEM INCIDÊNCIAS DE A	16,99	13,04
GRUPO D		
D-1 - REINCIDÊNCIA DE GRUPO A SOBRE GRUPO B	7,65	2,84
D-2 - REINCIDÊNCIA DE GRUPO A SOBRE AVISO PREVIO TRABALHADO E REINCIDÊNCIA DO FGTS SOBRE AVISO PREVIO INDENIZADO	0,54	0,42



ESTADO DO MARANHÃO
PREFEITURA MUNICIPAL DE DAVINÓPOLIS
COMISSÃO PERMANENTE DE LICITAÇÃO



OBRA: PAVIMENTAÇÃO DE VIAS URBANAS EM BLOQUETES SEXTAVADOS, INCLUSIVE DRENAGEM SUPERFICIAL E PROFUNDA, NO MUNICÍPIO DE DAVINÓPOLIS - MA
MUNICÍPIO: DAVINÓPOLIS - MA
LOCAL: SEDE DO MUNICÍPIO DE DAVINÓPOLIS

COMPOSIÇÃO DE ENCARGOS SOCIAIS

D - TOTAL DE REINCIDÊNCIAS DE UM GRUPO SOBRE O OUTRO	8,19	3,26
GRUPO E		
E -	0,00	0,00
E - TOTAL DOS ENCARGOS SOCIAIS COMPLEMENTARES	0,00	0,00
TOTAL GERAL (%)	87,49	49,98

FLÁVIO ALVES CARVALHO LIMA
ENGENHEIRO CIVIL



**ESTADO DO MARANHÃO
PREFEITURA MUNICIPAL DE DAVINÓPOLIS
COMISSÃO PERMANENTE DE LICITAÇÃO**



1

PLANTAS E ANEXOS

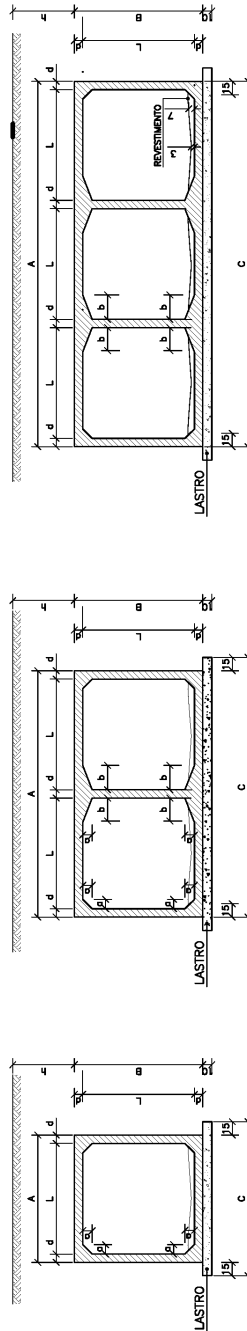


ESTADO DO MARANHÃO
PREFEITURA MUNICIPAL DE DAVINÓPOLIS
COMISSÃO PERMANENTE DE LICITAÇÃO

TABELA DAS DIMENSÕES E DOS QUANTITATIVOS DOS MATERIAIS PARA AS GALERIAS

SEÇÃO L = 150 18 ≥ MPa	0 ≤ h ≤ 100			100 ≤ h ≤ 250			250 ≤ h ≤ 500			500 ≤ h ≤ 750			750 ≤ h ≤ 1000			1000 ≤ h ≤ 1250			1250 ≤ h ≤ 1500			
	UNID.	SIMPLES	DUPLA	TRIPLO	SIMPLES	DUPLA	TRIPLO	SIMPLES	DUPLA	TRIPLO	SIMPLES	DUPLA	TRIPLO	SIMPLES	DUPLA	TRIPLO	SIMPLES	DUPLA	TRIPLO	SIMPLES	DUPLA	TRIPLO
A	cm	180	345	510	180	345	510	180	345	510	180	345	510	190	345	510	190	360	530	190	360	530
B	cm	180	180	180	180	180	180	180	180	180	180	180	180	180	180	180	180	180	180	180	180	180
C	cm	210	375	540	210	375	540	210	375	540	210	375	540	220	375	540	220	390	560	220	390	560
a	cm	10	10	10	10	10	10	10	10	10	10	10	10	15	15	15	15	15	15	15	15	15
b	cm	---	30	30	---	30	30	---	30	30	---	30	30	---	30	30	---	45	45	---	45	45
d	cm	15	15	15	15	15	15	15	15	15	15	15	15	20	20	20	20	20	20	20	20	20
LASTRO	m²	0,21	0,36	0,54	0,21	0,36	0,54	0,21	0,36	0,54	0,21	0,36	0,54	0,22	0,36	0,54	0,22	0,39	0,56	0,22	0,39	0,56
FORMA	m²	8,10	12,20	16,50	8,10	12,20	16,50	8,10	12,20	16,50	8,10	12,20	16,50	8,25	12,20	16,50	8,25	12,20	16,40	8,25	12,20	16,40
CONCRETO	m³	1,01	1,79	2,57	1,01	1,79	2,57	1,01	1,79	2,57	1,01	1,79	2,57	1,41	1,79	2,57	1,41	2,52	3,64	1,41	2,52	3,64
REVESTIMENTO	m²	0,08	0,15	0,23	0,08	0,15	0,23	0,08	0,15	0,23	0,08	0,15	0,23	0,08	0,15	0,23	0,08	0,15	0,23	0,08	0,15	0,23

SEÇÃO L = 200 18 ≥ MPa	0 ≤ h ≤ 100			100 ≤ h ≤ 250			250 ≤ h ≤ 500			500 ≤ h ≤ 750			750 ≤ h ≤ 1000			1000 ≤ h ≤ 1250			1250 ≤ h ≤ 1500			
	UNID.	SIMPLES	DUPLA	TRIPLO	SIMPLES	DUPLA	TRIPLO	SIMPLES	DUPLA	TRIPLO	SIMPLES	DUPLA	TRIPLO	SIMPLES	DUPLA	TRIPLO	SIMPLES	DUPLA	TRIPLO	SIMPLES	DUPLA	TRIPLO
A	cm	230	445	660	230	445	660	240	460	680	240	460	680	250	460	680	250	475	700	250	475	700
B	cm	230	230	230	230	230	230	230	230	230	230	230	230	230	230	230	230	230	230	230	230	230
C	cm	260	475	690	260	475	690	270	490	710	270	490	710	280	490	710	280	505	730	280	505	730
a	cm	10	10	10	10	10	10	10	10	10	10	10	10	15	15	15	15	15	15	15	15	15
b	cm	---	30	30	---	30	30	---	30	30	---	30	30	---	45	45	---	45	45	---	45	45
d	cm	15	15	15	15	15	15	15	20	20	20	20	20	25	25	25	25	25	25	25	25	25
LASTRO	m²	0,26	0,48	0,69	0,27	0,48	0,69	0,27	0,49	0,71	0,28	0,49	0,71	0,28	0,49	0,71	0,28	0,51	0,73	0,28	0,51	0,73
FORMA	m²	10,60	16,60	22,00	10,60	16,60	22,00	10,80	16,20	21,90	10,80	16,20	21,90	10,90	16,20	21,90	10,90	16,40	22,10	10,90	16,40	22,10
CONCRETO	m³	1,31	2,32	3,32	1,31	2,32	3,32	1,31	2,32	3,32	1,31	2,32	3,32	1,41	2,57	3,64	1,41	2,52	3,64	1,41	2,52	3,64
REVESTIMENTO	m²	0,10	0,20	0,30	0,10	0,20	0,30	0,10	0,20	0,30	0,10	0,20	0,30	0,10	0,20	0,30	0,10	0,20	0,30	0,10	0,20	0,30



NOTAS: 1 - Concreto com $f_{ck} \geq 15$ MPa. 2 - Lastro concreto armado. 3 - Revestimento: argamassa de cimento e areia (1:3). 4 - Fazer junta de dilatação a cada 10,00m. 5 - Veículo classe 45. Nomeclatura: h - Altura do aterro sobre a galeria. fs - Tensão admissível no solo a galeria.	MT	DEPARTAMENTO NACIONAL DE INFRA-ESTRUTURA DE TRANSPORTES - DNIT	IPR
	BUEIROS CELULARES DE CONCRETO CORPO 150x150 / 200x200 - FORMAS		
	ALBUM DE PROJETOS-TIPO DE DISPOSITIVOS DE DRENAGEM		DESENHO E.B.



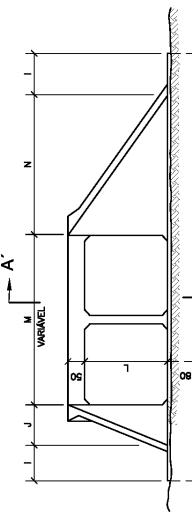
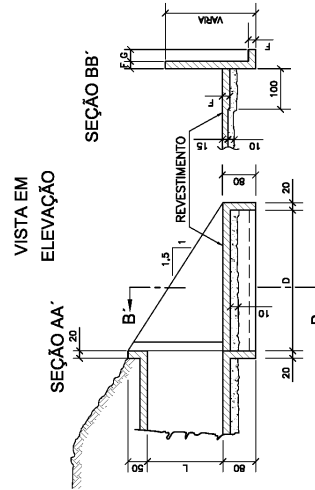
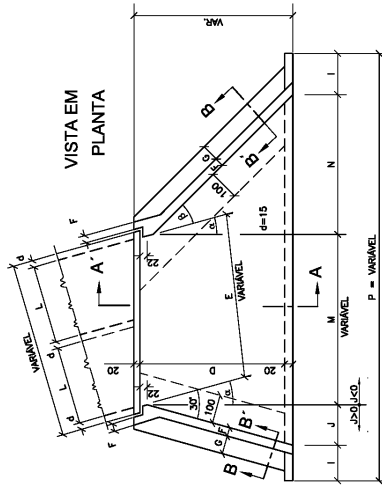
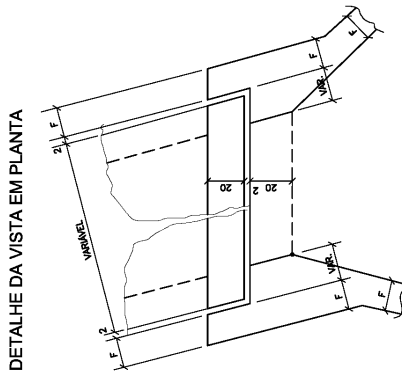
ESTADO DO MARANHÃO
 PREFEITURA MUNICIPAL DE DAVINÓPOLIS
 COMISSÃO PERMANENTE DE LICITAÇÃO

TABELA DE QUANTIDADES DE SERVIÇOS PARA DUAS
 DUAS CABECEIRAS COMPLETAS PARA BUEIROS ESCONÇOS

SERVIÇO	UNID.	1,50 x 1,50 m	2,00 x 2,00 m	2,50 x 2,50 m	3,00 x 3,00 m	1,50 x 1,50 m	2,00 x 2,00 m	2,50 x 2,50 m	3,00 x 3,00 m	1,50 x 1,50 m	2,00 x 2,00 m	2,50 x 2,50 m	3,00 x 3,00 m	α = 45°
LASTRO	m²	3,30	5,24	7,65	10,60	3,62	5,63	7,80	10,80	4,50	7,24	11,00	14,80	
FORMAS	m²	98,00	135,00	170,00	211,00	109,00	147,00	168,00	235,00	135,00	180,00	232,00	289,00	
CONCRETO	m³	14,10	23,86	32,55	47,53	16,00	26,00	32,21	52,88	19,50	32,25	44,53	64,57	
REVESTIMENTO	m²	0,98	1,57	2,30	3,20	1,09	1,75	2,30	3,53	1,35	2,17	3,18	4,40	

TABELA DE DIMENSÕES

TAMANHOS DOS BUEIROS	α	15°	30°	45°
MEDIDAS	J	74,49	0	-74,49
MEDIDAS ESPECIAIS	M	1,035 E 1,155 E 1,414 E		
MEDIDAS GERAIS	N	278	397,03	596,17
	B	30°	25°	20°
	P	200 + J + M + N		
	D	280		
	E	2L + d (VER DES. 6.9)		
	F	15		
	G	30		
	I	100		
	L	150		
	J	94,60	0	-94,60
	M	1,035 E 1,155 E 1,414 E		
	N	353	504,14	757,01
	B	30°	25°	20°
	P	200 + J + M + N		
	D	355		
	E	2L + d (VER DES. 6.9)		
	F	20		
	G	30		
	I	100		
	L	200		
	J	114,68	0	-114,68
	M	1,035 E 1,155 E 1,414 E		
	N	428	611,25	917,85
	B	30°	25°	20°
	P	200 + J + M + N		
	D	430		
	E	2L + d (VER DES. 6.10)		
	F	20		
	G	50		
	I	100		
	L	250		
	J	134,78	0	-134,78
	M	1,035 E 1,155 E 1,414 E		
	N	503	718,96	1078,68
	B	30°	25°	20°
	P	200 + J + M + N		
	D	505		
	E	2L + d (VER DES. 6.10)		
	F	25		
	G	50		
	I	100		
	L	300		



MT	DEPARTAMENTO NACIONAL DE INFRA-ESTRUTURA DE TRANSPORTES - DNIT	IPR
BUEIROS DUPLOS CELULARES DE CONCRETO BOCAS ESCONÇAS - FORMAS		
ALBUM DE PROJETOS-TIPO DE DISPOSITIVOS DE DRENAGEM		DESENHO 6.27

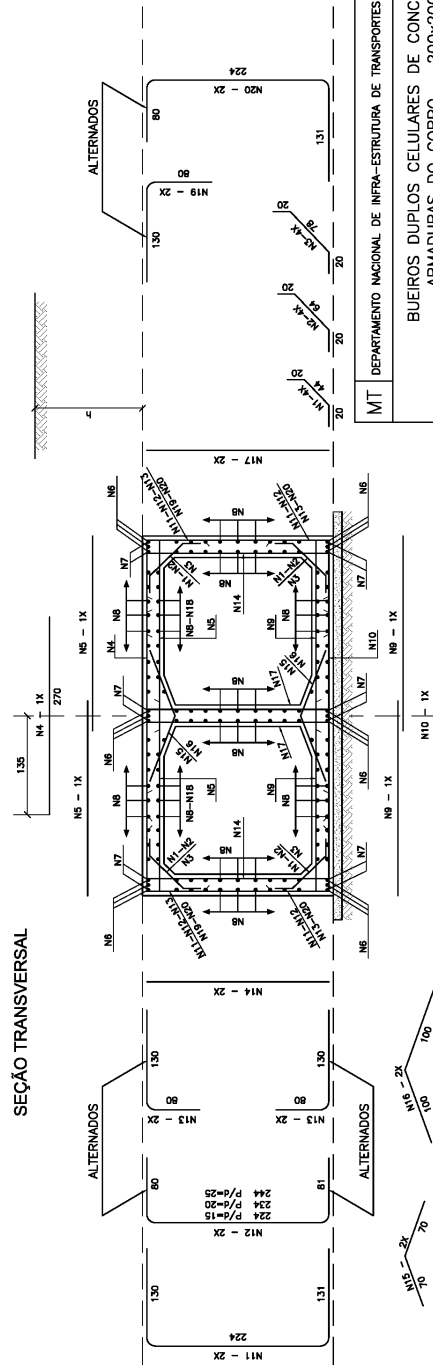
NOTAS:
 1 - O DESENHO DAS CABECEIRAS SE APLICA A TODOS OS TIPOS DE BUEIROS CELULARES NORMAIS ESTANDO REPRESENTADO O BUEIRO DE 2,00x2,00m, NA ESCALA DE 1:100 E DETALHE NA ESCALA 1:20.
 2 - AS QUANTIDADES DE SERVIÇO DA TABELA SÃO PARA DUAS CABECEIRAS COMPLETAS, ESTANDO COMPUTADAS PORTANTO ALAS (A), LAJE DE PISO DE ENTRE-ALAS (B), VIGA DE TOPO DEFINIDA PELO COMPRIMENTO M (C), O CORPO DO BUEIRO (D), VIGA DO CORPO DO BUEIRO (E) E VIGA TOPO INFERIOR DO CORPO DO BUEIRO (F).
 3 - O LASTRO SOB A LAJE DE ENTRE-ALAS É DE CONCRETO MAGRO NA ESPESURA DE 10 cm.
 4 - O REVESTIMENTO SOBRE A LAJE DE ENTRE-ALAS É DE CIMENTO E AREIA (1:3), ALISADO E DE ESPESURA MÉDIA DE 3 cm.
 5 - CONCRETO fck = 15 MPa.
 6 - VEÍCULO CLASSE 4.
 7 - NOMENCLATURA: B - TENSÃO ADMISSÍVEL DO SOLO SOB A GALERIA.



ESTADO DO MARANHÃO
PREFEITURA MUNICIPAL DE DAVINÓPOLIS
COMISSÃO PERMANENTE DE LICITAÇÃO

TABELA DAS ARMADURAS (POR METRO DE GALERIA)

0 ≤ h ≤ 100 fs ≥ 0,13 MPa		100 ≤ h ≤ 250 fs ≥ 0,15 MPa		250 ≤ h ≤ 500 fs ≥ 0,23 MPa		500 ≤ h ≤ 750 fs ≥ 0,28 MPa		750 ≤ h ≤ 1000 fs ≥ 0,32 MPa		1000 ≤ h ≤ 1250 fs ≥ 0,38 MPa		1250 ≤ h ≤ 1500 fs ≥ 0,41 MPa													
Nº	Ø	Q	COMP.	ESP.	Nº	Ø	Q	COMP.	ESP.	Nº	Ø	Q	COMP.	ESP.	Nº	Ø	Q	COMP.	ESP.						
1	6,3	20	84	c/20	1	6,3	20	84	c/20	1	6,3	20	104	c/20	2	6,3	20	118	c/20	3	6,3	20	118	c/20	
2	6,3	20	84	c/20	2	6,3	20	104	c/20	2	6,3	20	104	c/20	3	6,3	20	118	c/20	4	6,3	20	118	c/20	
3	6,3	20	84	c/20	3	6,3	20	104	c/20	3	6,3	20	104	c/20	4	6,3	20	118	c/20	5	6,3	20	118	c/20	
4	12,5	8	270	c/12	4	12,5	8	270	c/12	4	12,5	8	270	c/12	5	12,5	8	270	c/12	6	12,5	8	270	c/12	
5	10,0	17	230	c/12	5	10,0	13	230	c/12	5	10,0	13	230	c/12	6	10,0	13	230	c/12	7	10,0	13	230	c/12	
6	10,0	17	230	c/12	6	10,0	13	230	c/12	6	10,0	13	230	c/12	7	10,0	13	230	c/12	8	10,0	13	230	c/12	
7	12,5	12	CORR.	---	7	12,5	12	CORR.	---	7	12,5	12	CORR.	---	8	12,5	12	CORR.	---	9	12,5	12	CORR.	---	
8	6,3	108	CORR.	c/20	8	6,3	126	CORR.	c/20	8	6,3	126	CORR.	c/20	9	6,3	126	CORR.	c/20	10	6,3	126	CORR.	c/20	
9	10,0	13	230	c/13	9	10,0	15	230	c/13	9	10,0	15	230	c/13	10	10,0	15	230	c/13	11	10,0	15	230	c/13	
10	10,0	5	270	c/20	10	10,0	7	270	c/15	10	10,0	7	270	c/15	11	10,0	7	270	c/15	12	10,0	7	270	c/15	
11	10,0	10	485	c/20	11	10,0	10	485	c/20	11	10,0	10	485	c/20	12	10,0	10	485	c/20	13	10,0	10	485	c/20	
12	10,0	10	485	c/20	12	10,0	8	385	c/26	12	10,0	8	385	c/26	13	10,0	8	385	c/26	14	10,0	8	385	c/26	
13	6,3	13	225	c/15	13	6,3	13	225	c/15	13	6,3	13	225	c/15	14	6,3	13	225	c/15	15	6,3	13	225	c/15	
14	6,3	13	225	c/15	14	6,3	13	225	c/15	14	6,3	13	225	c/15	15	6,3	13	225	c/15	16	6,3	13	225	c/15	
15	6,3	10	140	c/20	15	6,3	10	140	c/20	15	6,3	10	140	c/20	16	6,3	10	140	c/20	17	6,3	10	140	c/20	
16	6,3	10	140	c/20	16	6,3	10	140	c/20	16	6,3	10	140	c/20	17	6,3	10	140	c/20	18	6,3	10	140	c/20	
17	6,3	10	225	c/20	17	6,3	10	225	c/20	17	6,3	10	225	c/20	18	6,3	10	225	c/20	19	6,3	10	225	c/20	
18	10,0	20	CORR.	c/18	18	10,0	20	CORR.	c/18	18	10,0	20	CORR.	c/18	19	10,0	20	CORR.	c/18	20	10,0	20	CORR.	c/18	
19	12,5	10	210	c/20	19	12,5	10	210	c/20	19	12,5	10	210	c/20	20	12,5	10	210	c/20	21	12,5	10	210	c/20	
20	12,5	10	435	c/20	20	12,5	10	435	c/20	20	12,5	10	435	c/20	21	12,5	10	435	c/20	22	12,5	10	435	c/20	
RESUMO		PESO (Kg)	Ø	Kg/m	PESO (Kg)	Ø	Kg/m	PESO (Kg)	Ø	Kg/m	PESO (Kg)	Ø	Kg/m	PESO (Kg)	Ø	Kg/m	PESO (Kg)	Ø	Kg/m	PESO (Kg)	Ø	Kg/m	PESO (Kg)	Ø	Kg/m
RESUMO		50	6,3	0,252	55	6,3	0,252	44	6,3	0,252	44	6,3	0,252	44	6,3	0,252	45	6,3	0,252	45	6,3	0,252	45	6,3	0,252
RESUMO		65	10,0	0,624	93	10,0	0,624	39	10,0	0,624	62	10,0	0,624	62	10,0	0,624	73	10,0	0,624	79	10,0	0,624	79	10,0	0,624
RESUMO		99	12,5	0,988	133	12,5	0,988	119	12,5	0,988	133	12,5	0,988	133	12,5	0,988	188	16,0	1,570	193	16,0	1,570	208	16,0	1,570
RESUMO		214Kg	TOTAL	161Kg	TOTAL	213Kg	TOTAL	239Kg	TOTAL	239Kg	TOTAL	298Kg	TOTAL	298Kg	TOTAL	317Kg	TOTAL	317Kg	TOTAL	332Kg	TOTAL	332Kg	TOTAL	332Kg	TOTAL

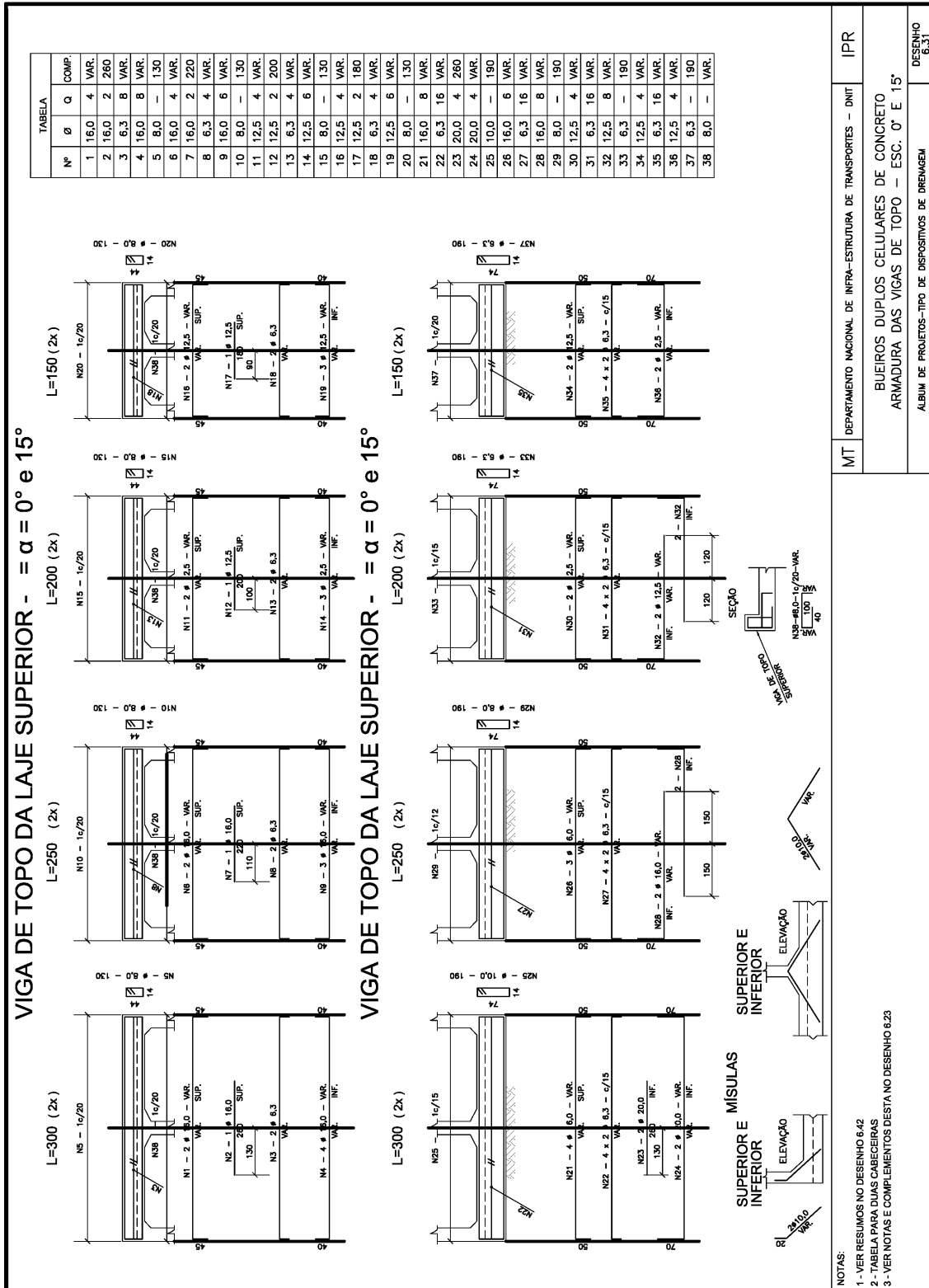


MT DEPARTAMENTO NACIONAL DE INFRA-ESTRUTURA DE TRANSPORTES - DNIT
 BUEIROS DUPLOS CELULARES DE CONCRETO
 ARMADURAS DO CORPO - 200x200
 ALBUM DE PROJETOS-TIPO DE DISPOSITIVOS DE DRENAGEM

IPR
 DSENHUO
 6.15



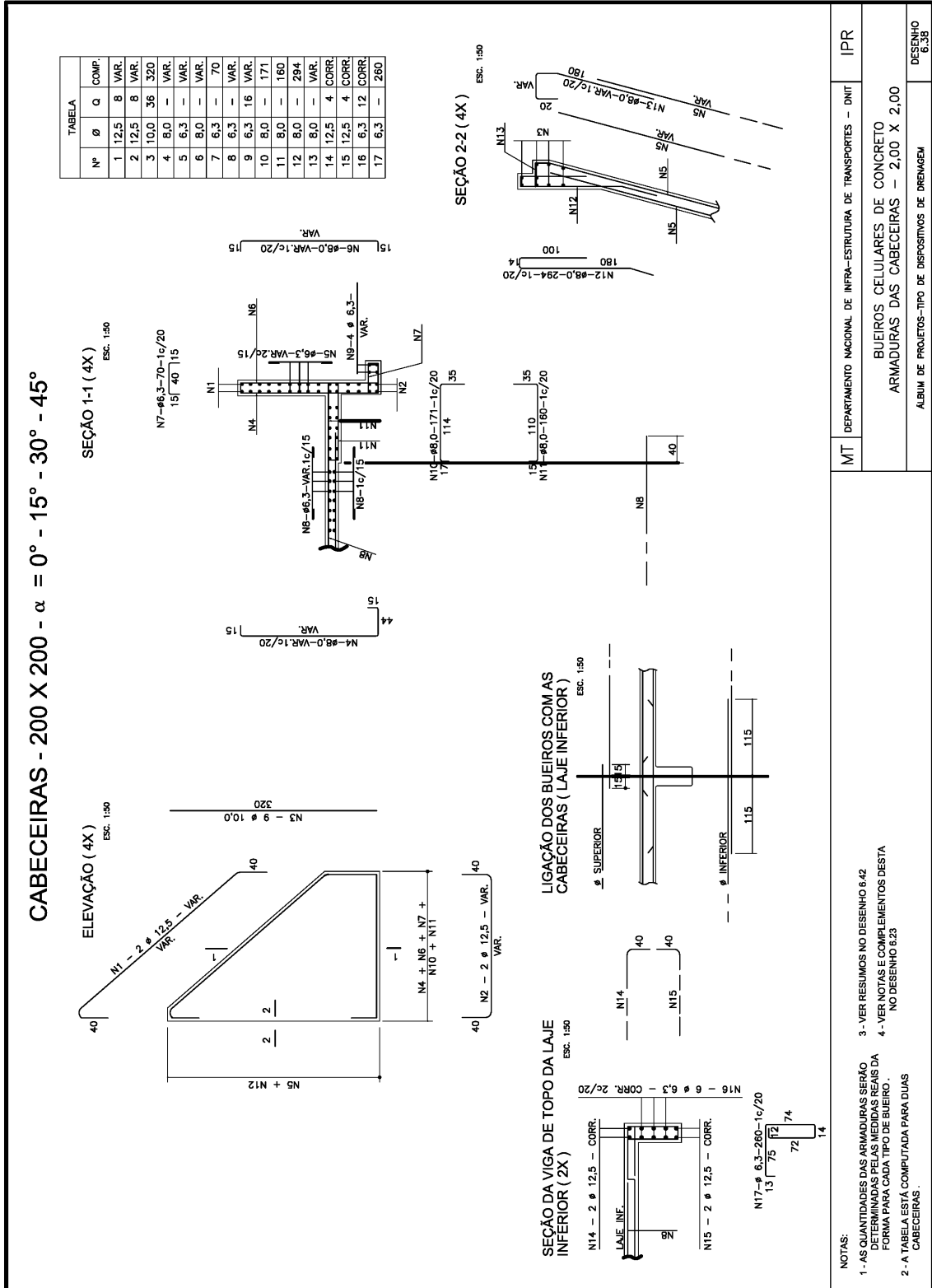
ESTADO DO MARANHÃO
 PREFEITURA MUNICIPAL DE DAVINÓPOLIS
 COMISSÃO PERMANENTE DE LICITAÇÃO



MT	DEPARTAMENTO NACIONAL DE INFRA-ESTRUTURA DE TRANSPORTES - DNIT	IPR
BUEIROS DUPLOS CELULARES DE CONCRETO ARMADURA DAS VIGAS DE TOPO - ESC. 0° E 15°		
ALBUM DE PROJETOS-TIPO DE DRENAGEM		DESENHO 6.31



ESTADO DO MARANHÃO
PREFEITURA MUNICIPAL DE DAVINÓPOLIS
COMISSÃO PERMANENTE DE LICITAÇÃO



NOTAS:

- 1 - AS QUANTIDADES DAS ARMADURAS SERÃO DETERMINADAS PELAS MEDIDAS REAIS DA FORMA PARA CADA TIPO DE BUEIRO.
- 2 - A TABELA ESTÁ COMPUTADA PARA DIAS CABECEIRAS.
- 3 - VER RESUMOS NO DESENHO 6.42
- 4 - VER NOTAS E COMPLEMENTOS DESTA NO DESENHO 6.23

MT DEPARTAMENTO NACIONAL DE INFRA-ESTRUTURA DE TRANSPORTES - DNIT

IPR

BUEIROS CELULARES DE CONCRETO
ARMADURAS DAS CABECEIRAS - 2,00 X 2,00

ALBUM DE PROJETOS-TIPO DE DISPOSITIVOS DE DRENAGEM

DESENHO 6.38

DESENHO 6.38



ESTADO DO MARANHÃO
PREFEITURA MUNICIPAL DE DAVINÓPOLIS
COMISSÃO PERMANENTE DE LICITAÇÃO

NORMA
BRASILEIRA

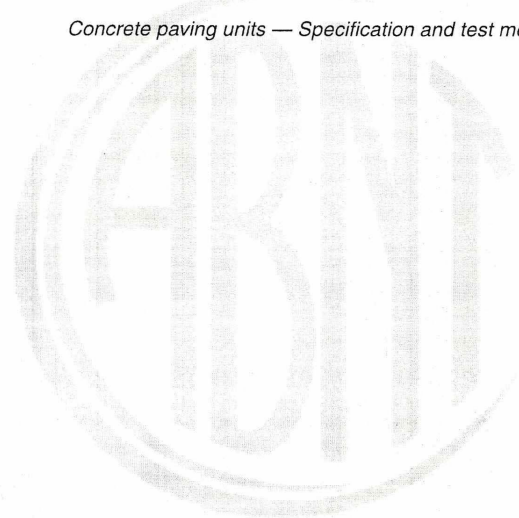
**ABNT NBR
9781**

Segunda edição
07.01.2013

Válida a partir de
07.02.2013

**Peças de concreto para pavimentação —
Especificação e métodos de ensaio**

Concrete paving units — Specification and test methods



Exemplar para uso exclusivo - Serviço Nacional de Aprendizagem Industrial - Departamento Nacional - 33.564.543/0001-90

ICS 91.100.30; 91.100.50

ISBN 978-85-07-03929-7



ASSOCIAÇÃO
BRASILEIRA
DE NORMAS
TÉCNICAS

Número de referência
ABNT NBR 9781:2013
21 páginas

© ABNT 2013



ESTADO DO MARANHÃO
PREFEITURA MUNICIPAL DE DAVINÓPOLIS
COMISSÃO PERMANENTE DE LICITAÇÃO

ABNT NBR 9781:2013

Sumário

Página

Prefácio	iv
1 Escopo	1
2 Referências normativas	1
3 Termos e definições	1
4 Requisitos gerais	3
4.1 Materiais	3
4.2 Unidade	4
5 Requisitos específicos	4
5.1 Formatos	4
5.1.1 Tipo I	4
5.1.2 Tipo II	4
5.1.3 Tipo III	4
5.1.4 Tipo IV	4
5.2 Dimensões e tolerâncias	4
5.3 Aspectos gerais	5
5.3.1 Espaçador de juntas	5
5.3.2 Chanfro	5
5.3.3 Arestas	5
5.3.4 Ângulo de inclinação	6
5.4 Resistência característica à compressão	6
5.5 Absorção de água	6
5.6 Resistência à abrasão	7
5.7 Inspeção visual	7
6 Inspeção	7
6.1 Lote	7
6.2 Lote de fabricação	7
6.2.1 Realização de ensaios	7
6.2.2 Amostragem	7
6.2.3 Critérios de amostragem	8
6.2.4 Identificação das amostras	8
7 Aceitação e rejeição	8
Anexos	
Anexo A (normativo) Determinação da resistência característica à compressão	10
A.1 Equipamentos	10
A.1.1 Máquina de ensaio de compressão	10
A.1.2 Placas auxiliares de ensaio	10
A.2 Determinação das dimensões das peças	10
A.3 Determinação da resistência característica à compressão (f _{pk})	11
A.4 Resultados	11
A.5 Determinação da resistência à compressão estimada	11

Exemplar para uso exclusivo - Serviço Nacional de Aprendizagem Industrial - Departamento Nacional - 33.564.543/0001-90

© ABNT 2013 - Todos os direitos reservados

iii



ESTADO DO MARANHÃO
PREFEITURA MUNICIPAL DE DAVINÓPOLIS
COMISSÃO PERMANENTE DE LICITAÇÃO

ABNT NBR 9781:2013

A.6	Apresentação dos resultados	12
Anexo B	(normativo) Determinação da absorção de água	14
B.1	Princípio	14
B.2	Corpo de prova	14
B.3	Materiais	14
B.4	Equipamentos	14
B.5	Preparação do corpo de prova	14
B.6	Procedimento	14
B.6.1	Saturação	14
B.6.2	Secagem	15
B.7	Absorção de água	15
B.8	Resultados	15
Anexo C	(normativo) Determinação de resistência à abrasão	16
C.1	Aparelhagem	16
C.1.1	Dispositivo de abrasão	16
C.1.2	Instrumento de medição	16
C.1.3	Material abrasivo	16
C.2	Calibração e padrão	18
C.3	Preparação dos corpos de prova	18
C.4	Procedimento	18
C.5	Dimensão da cavidade	18
C.6	Resultados	19
C.7	Relatório de ensaio	19
Anexo D	(normativo) Avaliação dimensional	20
D.1	Introdução	20
D.2	Formatos	20
D.2.1	Peças do tipo I	20
D.2.2	Peças do tipo II	20
D.2.3	Peças do tipo III	21
D.2.4	Peças do tipo IV	21
Figuras		
Figura 1	– Chanfro de uma peça de concreto	5
Figura 2	– Aspecto das arestas da peça de concreto	6
Figura 3	– Detalhe do ângulo de inclinação da peça de concreto	6
Figura C.1	— Dispositivo para ensaio de resistência à abrasão	17
Figura C.2	— Medição da cavidade na amostra ensaiada	19
Figura D.1	— Exemplos de peças de concreto do tipo I	20
Figura D.2	— Exemplos de peças de concreto do tipo II	20
Figura D.3	— Exemplos de peças de concreto do tipo III	21
Figura D.4	— Exemplos de peças de concreto do tipo IV	21



**ESTADO DO MARANHÃO
PREFEITURA MUNICIPAL DE DAVINÓPOLIS
COMISSÃO PERMANENTE DE LICITAÇÃO**

ABNT NBR 9781:2013

Tabelas	
Tabela 1 – Tolerâncias dimensionais das peças de concreto	5
Tabela 2 – Resistência característica à compressão	6
Tabela 3 – Critérios para resistência à abrasão	7
Tabela 4 – Amostragem para ensaio	8
Tabela A.1 — Fator multiplicativo p	11
Tabela A.2 — Coeficiente de <i>Student</i> (nível de confiança de 80 %)	12



Exemplar para uso exclusivo - Serviço Nacional de Aprendizagem Industrial - Departamento Nacional - 33.564.543/0001-90

© ABNT 2013 - Todos os direitos reservados

v



ESTADO DO MARANHÃO
PREFEITURA MUNICIPAL DE DAVINÓPOLIS
COMISSÃO PERMANENTE DE LICITAÇÃO

ABNT NBR 9781:2013

Tabelas

Tabela 1 – Tolerâncias dimensionais das peças de concreto	5
Tabela 2 – Resistência característica à compressão	6
Tabela 3 – Critérios para resistência à abrasão	7
Tabela 4 – Amostragem para ensaio	8
Tabela A.1 — Fator multiplicativo p	11
Tabela A.2 — Coeficiente de <i>Student</i> (nível de confiança de 80 %)	12

Exemplar para uso exclusivo - Serviço Nacional de Aprendizagem Industrial - Departamento Nacional - 33.564.543/0001-90



© ABNT 2013 - Todos os direitos reservados

v



ESTADO DO MARANHÃO
PREFEITURA MUNICIPAL DE DAVINÓPOLIS
COMISSÃO PERMANENTE DE LICITAÇÃO

NORMA BRASILEIRA

ABNT NBR 9781:2013

Peças de concreto para pavimentação — Especificação e métodos de ensaio

1 Escopo

Esta Norma estabelece os requisitos e métodos de ensaio exigíveis para aceitação de peças de concreto para pavimentação intertravada sujeita ao tráfego de pedestres, de veículos dotados de pneumáticos e áreas de armazenamento de produtos.

2 Referências normativas

Os documentos relacionados a seguir são indispensáveis à aplicação deste documento. Para referências datadas, aplicam-se somente as edições citadas. Para referências não datadas, aplicam-se as edições mais recentes dos referidos documentos (incluindo emendas).

ABNT NBR 5732, *Cimento Portland comum*

ABNT NBR 5733, *Cimento Portland de alta resistência inicial*

ABNT NBR 5735, *Cimento Portland de alto forno*

ABNT NBR 5736, *Cimento Portland pozolânico*

ABNT NBR 7211, *Agregados para concreto – Especificação*

ABNT NBR 11578, *Cimento Portland composto – Especificação*

ABNT NBR 11768, *Aditivos químicos para concreto de cimento Portland – Requisitos*

ABNT NBR 12989, *Cimento Portland branco – Especificação*

ABNT NBR 15900-1, *Água para amassamento do concreto – Parte 1: Requisitos*

ABNT NBR 15953, *Pavimento Intertravado com peças de concreto – Execução*

ABNT NBR NM ISO 7500-1, *Materiais metálicos – calibração de máquinas de ensaio estático uniaxial – Parte 1: Máquinas de ensaio de tração/compressão – Calibração do sistema de medição de força*

ASTM C 979/C 979M-10, *Standard specification for pigments for integrally colored concrete*

3 Termos e definições

Para os efeitos deste documento, aplicam-se os seguintes termos e definições.

3.1

peça de concreto

componente pré-moldado de concreto, utilizado como material de revestimento em pavimento intertravado

© ABNT 2013 - Todos os direitos reservados

1



ESTADO DO MARANHÃO
PREFEITURA MUNICIPAL DE DAVINÓPOLIS
COMISSÃO PERMANENTE DE LICITAÇÃO

ABNT NBR 9781:2013

3.2

pavimento intertravado

pavimento flexível cuja estrutura é composta por uma camada de base (ou base e sub-base), seguida por camada de revestimento constituída por peças de concreto justapostas em uma camada de assentamento e cujas juntas entre as peças são preenchidas por material de rejuntamento e o intertravamento do sistema é proporcionado pela contenção

3.3

peça complementar

peça de concreto ou parte de peça utilizada para complementar a paginação do revestimento, constituída pelas peças de concreto principais no pavimento intertravado

3.4

espaçador de junta

dispositivo incorporado à peça de concreto no momento de sua fabricação para facilitar a uniformidade de espessura das juntas

3.5

comprimento (c)

maior distância entre duas faces paralelas entre si e perpendiculares aos planos das faces superior e inferior da peça de concreto, desconsiderando-se os espaçadores de juntas incorporados

3.6

largura (l)

menor distância entre duas faces paralelas entre si e perpendiculares aos planos das faces superior e inferior da peça de concreto, desconsiderando os espaçadores de juntas incorporados. No caso de peças de concreto com faces curvas, considerar, na identificação da largura e comprimento, dois planos paralelos entre si e tangentes a elas

3.7

espessura (e)

distância entre os dois planos paralelos, formados pelas faces superior e inferior da peça de concreto

3.8

índice de forma (IF)

relação entre o comprimento e a espessura da peça de concreto

3.9

face superior

face da peça de concreto exposta ao tráfego

3.10

face inferior

face da peça de concreto em contato com a camada de assentamento

3.11

parede lateral

cada uma das faces verticais da peça de concreto que estão em contato com outras peças vizinhas através das juntas entre elas ou contenção

3.12

medida de coordenação

medida do espaço de coordenação de um elemento ou componente. No caso das peças de concreto esta medida incorpora o espaçador

Exemplo: peça retangular de 10 cm x 20 cm x 6 cm – (largura x comprimento x espessura)



ESTADO DO MARANHÃO
PREFEITURA MUNICIPAL DE DAVINÓPOLIS
COMISSÃO PERMANENTE DE LICITAÇÃO

ABNT NBR 9781:2013

3.13

medida nominal

medida da peça de concreto especificada pelo fabricante, descontado o espaçador

Exemplo: peça retangular de 9,7 cm x 19,7 cm x 6 cm – (largura x comprimento x espessura)

3.14

medida real

medida verificada diretamente na peça de concreto, descontado o espaçador

3.15

tolerância

diferença admissível entre uma medida real e a medida nominal correspondente

3.16

dupla camada

peça de concreto produzida com duas camadas de concreto de composições diferentes

3.17

ângulo de inclinação

ângulo externo entre a parede lateral e a face inferior da peça de concreto

3.18

aresta

linha de interseção entre dois planos ou faces, que se refere às linhas das faces superior e inferior e das paredes laterais da peça de concreto

3.19

chanfro

perfil inclinado entre a face superior e as paredes laterais da peça de concreto

4 Requisitos gerais

4.1 Materiais

4.1.1 O concreto utilizado nas peças deve ser constituído de cimento Portland, agregados e água, sendo permitido o uso de aditivos e pigmentos.

4.1.2 O cimento Portland pode ser de qualquer tipo e classe, devendo obedecer às ABNT NBR 5732, ABNT NBR 5733, ABNT NBR 5735, ABNT NBR 5736, ABNT NBR 11578 e ABNT NBR 12989.

4.1.3 Os agregados podem ser naturais, industriais ou reciclados, obedecendo à ABNT NBR 7211 ou outras Normas Brasileiras pertinentes.

4.1.4 A água de amassamento deve atender à ABNT NBR 15900-1.

4.1.5 Os aditivos devem atender à ABNT NBR 11768.

4.1.6 Os pigmentos devem ser de base inorgânica e atender à ASTM C 979/C 979M.

© ABNT 2013 - Todos os direitos reservados

3



ESTADO DO MARANHÃO
PREFEITURA MUNICIPAL DE DAVINÓPOLIS
COMISSÃO PERMANENTE DE LICITAÇÃO

ABNT NBR 9781:2013

4.2 Unidade

A unidade de compra das peças deve ser o metro quadrado, devendo-se especificar o número de peças por metro quadrado.

5 Requisitos específicos

5.1 Formatos

As peças de concreto podem ser produzidas em diversos formatos. Estes formatos são agrupados conforme 5.1.1 a 5.1.4 e ilustrados no Anexo D.

5.1.1 Tipo I

Peças de concreto com formato próximo ao retangular, com relação comprimento/largura igual a dois, que se arranjam entre si nos quatro lados e podem ser assentadas em fileiras ou em espinha de peixe.

5.1.2 Tipo II

Peças de concreto com formato único, diferente do retangular que só podem ser assentadas em fileiras.

5.1.3 Tipo III

Peças de concreto com formatos geométricos característicos, como trapézios, hexágonos, triédros etc., com pesos superior a 4 kg.

5.1.4 Tipo IV

Conjunto de peças de concreto de diferentes tamanhos, ou uma única peça com juntas falsas, que podem ser utilizadas com um ou mais padrões de assentamento.

5.2 Dimensões e tolerâncias

As dimensões e tolerâncias das peças de concreto devem atender aos seguintes requisitos:

- a) medida nominal do comprimento de no máximo 250 mm;
- b) medida real da largura de no mínimo 97 mm na área da peça destinada à aplicação de carga no ensaio de resistência à compressão, conforme especificado no Anexo A;

NOTA As peças de concreto utilizadas no ensaio de resistência à compressão podem apresentar pontos com largura inferior a 100 mm, desde que possua uma área plana isenta de rebaixos e juntas falsas onde possa ser inscrito um círculo de 85 mm de diâmetro.

- c) medida nominal da espessura de no mínimo 60 mm, especificada em múltiplos de 20 mm;
- d) tolerâncias dimensionais conforme especificado na Tabela 1;
- e) o índice de forma (IF) para peças de concreto utilizadas em vias com tráfego de veículos ou áreas de armazenamento deve ser menor ou igual a 4.



ESTADO DO MARANHÃO
PREFEITURA MUNICIPAL DE DAVINÓPOLIS
COMISSÃO PERMANENTE DE LICITAÇÃO

ABNT NBR 9781:2013

Tabela 1 – Tolerâncias dimensionais das peças de concreto

Dimensões em milímetros

Comprimento	Largura	Espessura
±3	±3	±3

5.3 Aspectos gerais

5.3.1 Espaçador de juntas

As peças de concreto devem obrigatoriamente ter espaçador incorporado, devendo atender aos requisitos da ABNT NBR 15953 quanto à espessura das juntas.

5.3.2 Chanfro

A especificação do chanfro nas peças de concreto depende de aspectos construtivos, da capacidade estrutural e do conforto de rolamento, podendo ser utilizadas peças sem chanfros nos casos específicos.

Nas peças de concreto chanfradas, o chanfro deve apresentar, tanto na projeção horizontal como na projeção vertical, no mínimo 3 mm e no máximo 6 mm, conforme Figura 1.

NOTA O chanfro da peça de concreto pode ser reto ou boleado.

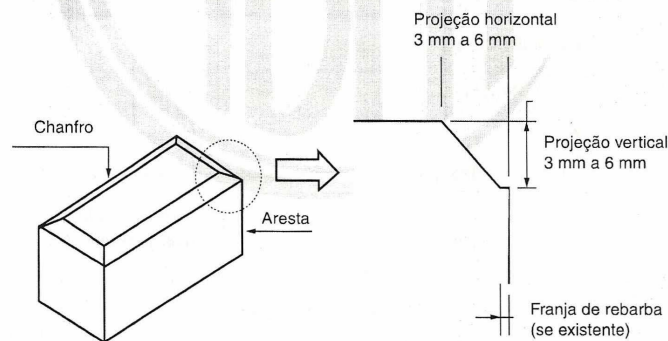


Figura 1 – Chanfro de uma peça de concreto

5.3.3 Arestas

As peças de concreto devem apresentar arestas regulares nas paredes laterais e nas faces superior e inferior, como representado na Figura 2.



ESTADO DO MARANHÃO
PREFEITURA MUNICIPAL DE DAVINÓPOLIS
COMISSÃO PERMANENTE DE LICITAÇÃO

ABNT NBR 9781:2013

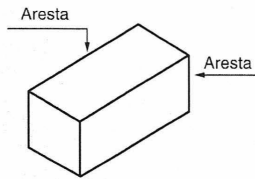


Figura 2 – Aspecto das arestas da peça de concreto

5.3.4 Ângulo de inclinação

O ângulo de inclinação das peças de concreto deve ser igual a 90°. O ângulo das peças deve ser avaliado com esquadro, devendo a peça ser apoiada em uma superfície plana, como mostra a Figura 3.

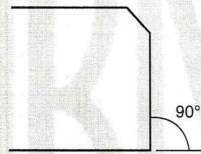


Figura 3 – Detalhe do ângulo de inclinação da peça de concreto

5.4 Resistência característica à compressão

A resistência característica à compressão deve ser determinada conforme o Anexo A e deve atender às especificações da Tabela 2.

Tabela 2 – Resistência característica à compressão

Solicitação	Resistência característica à compressão (f_{pk}) aos 28 dias MPa
Tráfego de pedestres, veículos leves e veículos comerciais de linha	≥ 35
Tráfego de veículos especiais e solicitações capazes de produzir efeitos de abrasão acentuados	≥ 50

Os lotes de peças de concreto entregues ao cliente com idade inferior a 28 dias devem apresentar no mínimo 80% do f_{pk} especificado na Tabela 2, no momento de sua instalação, sendo que aos 28 dias ou mais de idade de cura, o f_{pk} deve ser igual ou superior ao especificado na Tabela 2.

5.5 Absorção de água

A amostra de peças de concreto deve apresentar absorção de água com valor médio menor ou igual a 6 %, não sendo admitido nenhum valor individual maior do que 7 %, a partir de ensaios realizados conforme o Anexo B.



ESTADO DO MARANHÃO
PREFEITURA MUNICIPAL DE DAVINÓPOLIS
COMISSÃO PERMANENTE DE LICITAÇÃO

ABNT NBR 9781:2013

5.6 Resistência à abrasão

A determinação da resistência à abrasão da amostra é facultativa. Quando especificada, deve ser ensaiada conforme o Anexo C, devendo atender às especificações da Tabela 4.

Tabela 3 – Critérios para resistência à abrasão

Solicitação	Cavidade máxima mm
Tráfego de pedestres, veículos leves e veículos comerciais de linha	≤ 23
Tráfego de veículos especiais e solicitações capazes de produzir efeitos de abrasão acentuados	≤ 20

5.7 Inspeção visual

As peças de concreto constituintes do lote devem ser inspecionadas visualmente, objetivando a identificação de peças com defeitos que possam vir a prejudicar o assentamento, o desempenho estrutural ou a estética do pavimento.

As peças de concreto devem apresentar aspecto homogêneo, arestas regulares e ângulos retos e devem ser livres de rebarbas, defeitos, delaminação e descamação, devendo atender a 5.3.

Pequenas variações de coloração nas peças em virtude do processo de fabricação e da variação das matérias-primas são admitidas. O padrão de cor dos lotes deve ser acordado previamente entre o fornecedor e o cliente.

6 Inspeção

6.1 Lote

O lote deve ser formado por um conjunto de peças de concreto com as mesmas características, produzidas sob as mesmas condições de fabricação e com os mesmos materiais, cabendo ao fabricante a indicação dos conjuntos que atendam a estes requisitos.

6.2 Lote de fabricação

A formação do lote de fabricação deve ser limitada à produção diária, utilizando-se o mesmo equipamento e matéria-prima.

6.2.1 Realização de ensaios

Os ensaios de aceitação das peças de concreto devem ser realizados por laboratórios de terceira parte, preferencialmente acreditados pelo Inmetro, nos ensaios pertinentes.

6.2.2 Amostragem

A amostragem para os ensaios de aceitação devem considerar o lote de fabricação. De cada lote devem ser retiradas, aleatoriamente, peças inteiras que constituam a amostra representativa, conforme especificado na Tabela 4.



ESTADO DO MARANHÃO
PREFEITURA MUNICIPAL DE DAVINÓPOLIS
COMISSÃO PERMANENTE DE LICITAÇÃO

ABNT NBR 9781:2013

Tabela 4 – Amostragem para ensaio

Propriedade	Amostra
Inspeção visual	6 ^a
Avaliação dimensional	6 ^a
Absorção de água	3
Resistência à compressão	6
Resistência à abrasão	3 ^b

^a As peças amostradas podem ser utilizadas também para os ensaios de resistência à compressão ou abrasão.
^b Ensaio facultativo.

NOTA Para os ensaios de inspeção visual, avaliação dimensional e resistência à compressão, a amostra deve ter no mínimo seis peças para cada lote de fabricação até 300 m² e uma peça adicional para cada 50 m² suplementar, até perfazer a amostra máxima de 32 peças.

6.2.3 Critérios de amostragem

6.2.3.1 Caso I – Fabricante sem certificação da qualidade do produto

Deve-se executar ensaios de aceitação do produto.

6.2.3.2 Caso II – Fabricante com certificação da qualidade do produto

O fabricante que possui certificação da qualidade do produto está pré-qualificado para fornecer o produto certificado, estando esta condição sujeita a aceitação do comprador.

A certificação da qualidade do produto deve ser obtida conforme o Sistema Brasileiro de Avaliação da Conformidade e ser estendida aos requisitos de aceitação previstos nesta Norma.

6.2.4 Identificação das amostras

Todas as peças da amostragem devem ser claramente identificadas, de forma indelével, e remetidas ao laboratório de ensaios.

7 Aceitação e rejeição

O lote deve ser aceito sempre que forem cumpridas simultaneamente as condições estabelecidas em 7.1 a 7.5.

7.1 Na inspeção visual, o lote deve cumprir os requisitos de 5.7, considerando-se os aspectos gerais de 5.3. O lote deve ser rejeitado se forem constatadas mais de 5 % de peças defeituosas.

NOTA A critério do comprador, as peças defeituosas podem ser substituídas pelo fornecedor e o lote pode ser aceito, desde que sejam cumpridas as exigências de 7.2 a 7.5.



**ESTADO DO MARANHÃO
PREFEITURA MUNICIPAL DE DAVINÓPOLIS
COMISSÃO PERMANENTE DE LICITAÇÃO**

ABNT NBR 9781:2013

- 7.2 As dimensões e tolerâncias das peças devem atender ao descrito em 5.2.
- 7.3 A resistência característica estimada à compressão deve atender ao descrito em 5.4.
- 7.4 A absorção de água deve atender ao descrito em 5.5.
- 7.5 A resistência à abrasão, quando especificada, deve atender ao descrito em 5.6.
- 7.6 Não sendo atendidas as condições de algum dos itens 7.2 a 7.5, realizar os ensaios necessários em peças destinadas à contraprova. Caso os resultados sejam satisfatórios, o lote em exame deve ser aceito.





ESTADO DO MARANHÃO
PREFEITURA MUNICIPAL DE DAVINÓPOLIS
COMISSÃO PERMANENTE DE LICITAÇÃO

ABNT NBR 9781:2013

Anexo A
(normativo)

Determinação da resistência característica à compressão

A.1 Equipamentos

A.1.1 Máquina de ensaio de compressão

A máquina de ensaio deve atender os valores máximos admissíveis determinados pela ABNT NBR NM ISO 7500-1.

Para laboratórios de ensaio, a máquina de ensaio deve ser classe 1 ou melhor. Para laboratórios instalados em fábricas admite-se a utilização de máquina de ensaio classe 2.

A estrutura de aplicação de força deve ter capacidade compatível com os ensaios a serem realizados, permitindo a aplicação controlada da força sobre a peça colocada entre os pratos de compressão. O prato que se desloca deve ter movimento na direção vertical, coaxial (perpendicular) ao prato fixo.

O corpo de prova deve ser posicionado de modo que, quando estiver centrado, seu eixo coincida com o da máquina, fazendo com que a resultante das forças passe pelo centro.

O acionamento deve ser através de qualquer fonte estável de energia, de modo a propiciar uma aplicação de força contínua e isenta de choques. Somente para máquinas de classe 2 se aceita acionamento manual.

NOTA Recomenda-se que os equipamentos novos sejam providos de controle de aplicação de força, de modo que a taxa de carregamento seja aplicada sem a interferência do operador.

A.1.2 Placas auxiliares de ensaio

As duas placas auxiliares de ensaio devem ser circulares, com diâmetro de $(85 \pm 0,5)$ mm e espessura mínima de 20 mm, confeccionadas em aço, com dureza superficial maior que 60 RC. Suas superfícies não podem apresentar afastamento com relação a uma superfície plana de contato, tomada como referência, de mais de 0,01 mm em 85 mm.

As placas auxiliares devem ser acopladas à máquina de ensaio de compressão, uma no prato inferior e a outra no superior, de maneira que seus eixos verticais centrais fiquem perfeitamente alinhados.

A.2 Determinação das dimensões das peças

O fabricante deve informar as medidas nominais da largura, comprimento e espessura das peças, antes da realização dos ensaios.

As medidas reais da largura (l), do comprimento (c) e da espessura (e) das peças, devem ser tomadas conforme referências do Anexo D, utilizando-se um paquímetro com resolução de 0,1 mm.



ESTADO DO MARANHÃO
PREFEITURA MUNICIPAL DE DAVINÓPOLIS
COMISSÃO PERMANENTE DE LICITAÇÃO

ABNT NBR 9781:2013

A.3 Determinação da resistência característica à compressão (f_{pk})

As peças representativas do lote amostrado devem estar nas seguintes condições, no momento do ensaio:

- saturadas em água a $(23 \pm 5) ^\circ\text{C}$, por no mínimo 24 h antes do ensaio;
- as superfícies de carregamento devem ser retificadas.

NOTA São permitidos outros tipos de capeamento desde que estes não apresentem variações significativas em comparação à técnica de retífica.

- as peças devem ser dispostas sobre as placas auxiliares de ensaio, com sua face superior em contato com a placa auxiliar superior, de modo que o eixo vertical que passa pelo seu centro coincida com o eixo vertical passante pelo centro das placas, na região da peça que apresenta largura mínima de 97 mm.

NOTA Para as peças do tipo IV, ensaiam-se apenas as peças com largura mínima de 97 mm.

O carregamento deve ser feito continuamente, com velocidade de 550 kPa/s, com variação de mais ou menos 200 kPa/s. O carregamento deve prosseguir até a ruptura completa da peça.

Caso a largura da peça seja superior a 140 mm, a peça deve ser cortada com serra de disco, de modo que a nova largura não exceda esse limite.

A.4 Resultados

A resistência à compressão da peça, expressa em megapascals (MPa), é obtida dividindo-se a carga de ruptura, expressa em newtons (N), pela área de carregamento, expressa em milímetros quadrados (mm^2), multiplicando-se o resultado pelo fator p , função da altura da peça, conforme Tabela A.1.

Tabela A.1 — Fator multiplicativo p

Espessura nominal da peça mm	p
60	0,95
80	1,00
100	1,05

A.5 Determinação da resistência à compressão estimada

Admite-se que as resistências à compressão obedeçam à distribuição normal, sendo o valor característico estimado pela equação:

$$f_{pk, est} = \bar{f}_p - t \times s$$

sendo

$$s = \sqrt{\frac{\sum (f_p - \bar{f}_p)^2}{n - 1}}$$

© ABNT 2013 - Todos os direitos reservados

11



ESTADO DO MARANHÃO
PREFEITURA MUNICIPAL DE DAVINÓPOLIS
COMISSÃO PERMANENTE DE LICITAÇÃO

ABNT NBR 9781:2013

onde

- f_p é a resistência média das peças, expressa em megapascals (MPa);
 f_{pi} é a resistência individual das peças, expressa em megapascals (MPa);
 $f_{pk,est}$ é a resistência característica estimada à compressão, expressa em megapascals (MPa);
 n é o número de peças da amostra;
 s é o desvio-padrão da amostra, expresso em megapascals (MPa);
 t é o coeficiente de Student, fornecido na Tabela 3, em função do tamanho da amostra.

Tabela A.2 — Coeficiente de Student
(nível de confiança de 80 %)

n	t
6	0,920
7	0,906
8	0,896
9	0,889
10	0,883
12	0,876
14	0,870
16	0,866
18	0,863
20	0,861
22	0,859
24	0,858
26	0,856
28	0,855
30	0,854
32	0,842

A.6 Apresentação dos resultados

No relatório de ensaio deve constar o seguinte:

- identificação do lote;
- idade do lote no início do ensaio;
- medidas nominais de comprimento (c); largura (l) e espessura (e) das peças, informadas pelo fabricante;
- medidas reais de comprimento (c); largura (l) e espessura (e) das peças, com aproximação de 0,1 mm;



**ESTADO DO MARANHÃO
PREFEITURA MUNICIPAL DE DAVINÓPOLIS
COMISSÃO PERMANENTE DE LICITAÇÃO**

ABNT NBR 9781:2013

- e) índice de forma (IF) das peças;
- f) tipo de peça
- g) área de carregamento, expressa em milímetros quadrados (mm^2);
- h) cargas de ruptura individuais, expressas em newtons (N);
- i) resistências individuais, expressas em megapascals (MPa);
- j) resistência característica estimada à compressão ($f_{pk,est}$), expressa em megapascals (MPa).





**ESTADO DO MARANHÃO
PREFEITURA MUNICIPAL DE DAVINÓPOLIS
COMISSÃO PERMANENTE DE LICITAÇÃO**

ABNT NBR 9781:2013

**Anexo B
(normativo)**

Determinação da absorção de água

B.1 Princípio

A absorção de água, expressa em porcentagem, representa o incremento de massa de um corpo sólido poroso devido a penetração de água em seus poros permeáveis, em relação à sua massa em estado seco.

B.2 Corpo de prova

Peça de concreto inteira.

B.3 Materiais

Água potável.

B.4 Equipamentos

Os equipamentos necessários para a execução do ensaio são os seguintes:

- a) estufa ventilada com temperatura de (110 ± 5) °C;
- b) termômetro com resolução de 1 °C;
- c) tanque de água;
- d) balança com resolução de 0,1 g;
- e) escova com cerdas suaves;
- f) tela metálica com suporte;
- g) pano.

B.5 Preparação do corpo de prova

Remover todo o pó e partículas soltas dos corpos de prova, utilizando-se uma escova.

B.6 Procedimento

B.6.1 Saturação

Imergir os corpos de prova em água à temperatura de (23 ± 5) °C, por 24 h.



ESTADO DO MARANHÃO
PREFEITURA MUNICIPAL DE DAVINÓPOLIS
COMISSÃO PERMANENTE DE LICITAÇÃO

ABNT NBR 9781:2013

Pesar individualmente cada corpo de prova na condição saturada com superfície seca, que é obtida drenando o corpo de prova sobre uma tela metálica por 1 min e removendo a água superficial visível com um pano úmido. Anotar o valor encontrado.

Repetir este procedimento a cada 2 h, até que em duas determinações sucessivas não se registre para o corpo de prova diferença de massa superior a 0,5 % em relação ao valor anterior, anotando-se então a sua massa saturada m_2 .

B.6.2 Secagem

Levar os corpos de prova saturados à estufa com temperatura a $(110 \pm 5) ^\circ\text{C}$, mantendo esta condição por 24 h.

Pesar individualmente cada corpo de prova na condição seco em estufa. Anotar o valor encontrado.

Repetir este procedimento a cada 2 h, até que em duas determinações sucessivas não se registre para o corpo de prova diferença de massa superior a 0,5 % em relação ao valor anterior, anotando-se então a sua massa seca m_1 .

A operação de pesagem e anotação do valor deve ser de no máximo 10 min, com o corpo de prova fora da temperatura da estufa.

B.7 Absorção de água

O valor da absorção de água de cada corpo de prova deve ser calculado utilizando-se a equação:

$$A = \frac{m_2 - m_1}{m_1} \times 100$$

onde

A é a absorção de cada corpo de prova, expressa em porcentagem (%);

m_1 é a massa do corpo de prova seco, expressa em gramas (g);

m_2 é a massa do corpo de prova saturado, expressa em gramas (g).

B.8 Resultados

No relatório de ensaio deve constar o seguinte:

- a) identificação do lote;
- b) idade do lote no início do ensaio;
- c) valores individuais de absorção de água, expressos em porcentagem (%);
- d) valor médio da absorção de água, expresso em porcentagem (%).

© ABNT 2013 - Todos os direitos reservados

15



**ESTADO DO MARANHÃO
PREFEITURA MUNICIPAL DE DAVINÓPOLIS
COMISSÃO PERMANENTE DE LICITAÇÃO**

ABNT NBR 9781:2013

**Anexo C
(normativo)**

Determinação de resistência à abrasão

C.1 Aparelhagem

A aparelhagem necessária à execução do ensaio é a descrita em C.1.1 a C.1.3.

C.1.1 Dispositivo de abrasão

O dispositivo de abrasão consiste em disco rotativo de aço com diâmetro de 200 mm e espessura de 70 mm, um funil de escoamento para alimentação de material abrasivo, um suporte para o corpo de prova, um contrapeso e uma caixa de armazenamento de material abrasivo usado, conforme indicado na Figura C.1.

C.1.2 Instrumento de medição

Deve ser utilizado paquímetro com resolução de 0,1 mm.

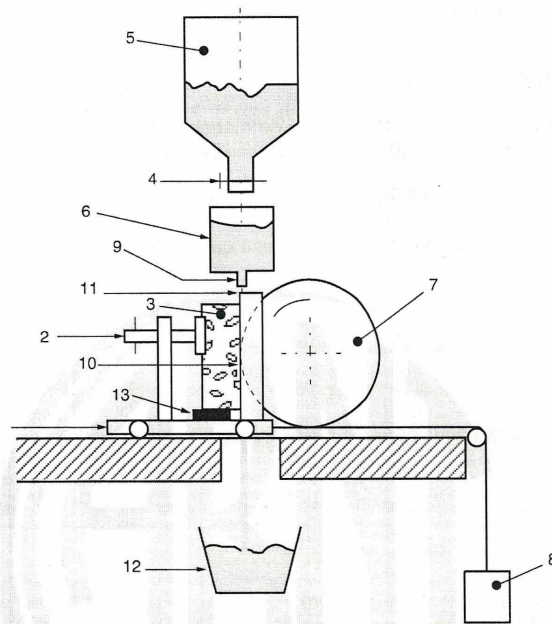
C.1.3 Material abrasivo

O material abrasivo deve ser composto de óxido de alumínio fundido branco grana F80. O material abrasivo não pode ser reaproveitado após o ensaio.



ESTADO DO MARANHÃO
PREFEITURA MUNICIPAL DE DAVINÓPOLIS
COMISSÃO PERMANENTE DE LICITAÇÃO

ABNT NBR 9781:2013



Legenda

- 1 Dispositivo móvel para empurrar a amostra
- 2 Dispositivo para fixação
- 3 Amostra
- 4 Válvula de controle
- 5 Reservatório de material abrasivo
- 6 Guia para fluxo de material abrasivo
- 7 Cilindro metálico para abrasão
- 8 Contrapeso
- 9 Saída do material abrasivo
- 10 Moldura
- 11 Fluxo de material abrasivo
- 12 Reservatório para coleta do material
- 13 Apoio para centralizar a amostra

Figura C.1 — Dispositivo para ensaio de resistência à abrasão



ESTADO DO MARANHÃO
PREFEITURA MUNICIPAL DE DAVINÓPOLIS
COMISSÃO PERMANENTE DE LICITAÇÃO

ABNT NBR 9781:2013

C.2 Calibração e padrão

A pressão do corpo de prova contra o disco de aço é determinada pela calibração do equipamento contra um padrão de calibração (vidro *float* ou comum).

A pressão é ajustada variando-se o contrapeso, de maneira que, após 75 rotações em (60 ± 3) s, seja produzida uma cavidade de $(17,0 \pm 0,5)$ mm de comprimento.

O padrão de calibração deve ter dimensões mínimas de 100 mm \times 100 mm \times 6 mm.

O equipamento deve ser calibrado após 400 ensaios ou a cada 2 meses, ou sempre que o disco rotativo for substituído.

C.3 Preparação dos corpos de prova

Utilizar três peças de concreto para cada lote, com dimensões mínimas de 100 mm \times 90 mm.

Lavar os corpos de prova em água corrente e enxugar com um pano úmido, antes do ensaio.

C.4 Procedimento

Posicionar o corpo de prova no equipamento, centralizando-o em relação ao centro do disco rotativo.

Abastecer o reservatório de material abrasivo, de modo que o fluxo seja constante com $(100 \pm 0,05)$ g a cada (100 ± 5) rotações do disco.

Abrir a válvula de controle para o material abrasivo e simultaneamente ligar o motor configurado em 75 revoluções em (60 ± 3) s. Observar se o fluxo de material abrasivo está uniforme durante o ensaio, coincidindo com a finalização das 75 revoluções.

Retirar o corpo de prova do equipamento e medir o comprimento da cavidade, conforme a Figura C.2.

Realizar o ensaio em cada corpo de prova em apenas um ponto.

C.5 Dimensão da cavidade

Colocar o corpo de prova embaixo de uma lente de aumento, de preferência equipada com iluminação, para facilitar a medição da cavidade.

Desenhar uma linha (AB) no centro da cavidade perpendicular ao seu eixo.

Utilizar uma régua metálica e um lápis com diâmetro de 0,9 mm e dureza 6H ou 7H para desenhar os limites longitudinais (L1 e L2) da cavidade de acordo com a Figura C.2.

Posicionar o paquímetro nos pontos A e B até as bordas dos limites longitudinais (L1 e L2) da cavidade e registrar a medida com precisão de 0,1 mm, conforme Figura C.2.

Para a calibração, repetir a medida nos pontos (C e D), de modo a obter três leituras.



ESTADO DO MARANHÃO
PREFEITURA MUNICIPAL DE DAVINÓPOLIS
COMISSÃO PERMANENTE DE LICITAÇÃO

ABNT NBR 9781:2013

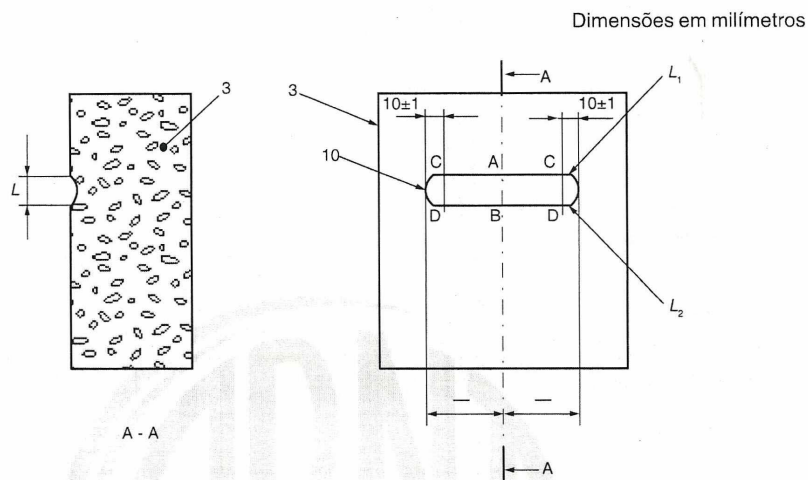


Figura C.2 — Medição da cavidade na amostra ensaiada

C.6 Resultados

O resultado é a dimensão corrigida por um fator de calibração. O fator de calibração é a diferença aritmética entre 17,0 mm e o valor obtido na última calibração do dispositivo. O resultado final deve ser apresentado com resolução de 0,5 mm.

Por exemplo, com um valor de calibração igual a 16,6 mm e dimensão da cavidade no corpo de prova de 19,5 mm, o resultado será $19,5 + (17,0 - 16,6) = 19,9$ mm e o resultado final = 20,0 mm.

C.7 Relatório de ensaio

No relatório de ensaio deve constar o seguinte:

- identificação do lote;
- idade do lote no início do ensaio;
- valores individuais da cavidade, expressos em milímetros (mm);
- valor médio da cavidade, expresso em milímetros (mm).



ESTADO DO MARANHÃO
PREFEITURA MUNICIPAL DE DAVINÓPOLIS
COMISSÃO PERMANENTE DE LICITAÇÃO

ABNT NBR 9781:2013

Anexo D
(normativo)

Avaliação dimensional

D.1 Introdução

A avaliação dimensional das peças deve ser realizada sempre em planos paralelos ou perpendiculares às arestas das peças, conforme sua tipologia.

Em D.2 estão apresentados esquematicamente exemplos de pontos de medidas de alguns formatos de peças classificados conforme os tipos descritos em 5.1.

D.2 Formatos

D.2.1 Peças do tipo I

Conforme Figura D.1.

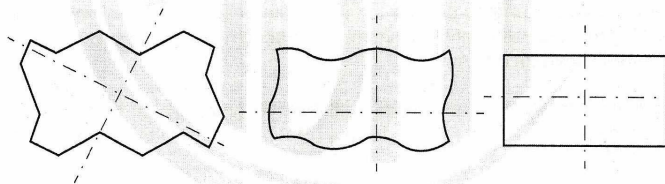


Figura D.1 — Exemplos de peças de concreto do tipo I

D.2.2 Peças do tipo II

Conforme Figura D.2.

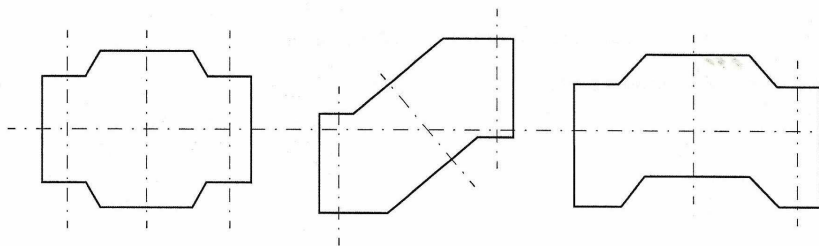


Figura D.2 — Exemplos de peças de concreto do tipo II



ESTADO DO MARANHÃO
PREFEITURA MUNICIPAL DE DAVINÓPOLIS
COMISSÃO PERMANENTE DE LICITAÇÃO

ABNT NBR 9781:2013

D.2.3 Peças do tipo III

Conforme Figura D.3.

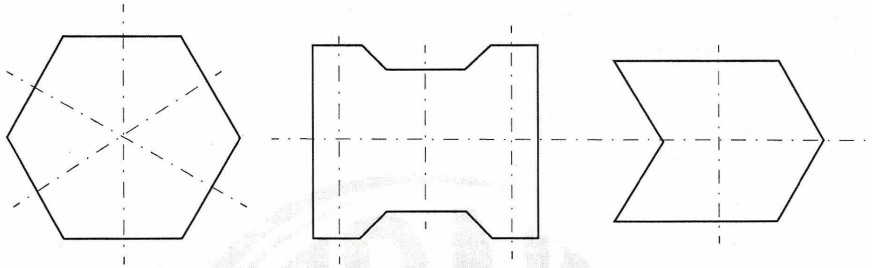


Figura D.3 — Exemplos de peças de concreto do tipo III

D.2.4 Peças do tipo IV

Conforme Figura D.4.

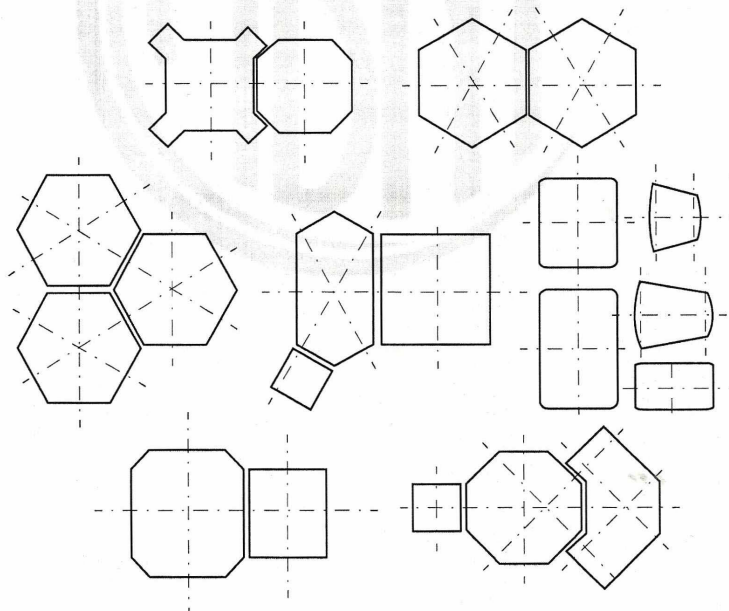


Figura D.4 — Exemplos de peças de concreto do tipo IV

Exemplar para uso exclusivo - Serviço Nacional de Aprendizagem Industrial - Departamento Nacional - 33.564.543/0001-90

© ABNT 2013 - Todos os direitos reservados

21



**ESTADO DO MARANHÃO
PREFEITURA MUNICIPAL DE DAVINÓPOLIS
COMISSÃO PERMANENTE DE LICITAÇÃO**

ANEXO II - MODELO DE CARTA CREDENCIAL

A (nome da empresa), CNPJ Nº _____, com sede na _____, neste ato representado pelo(s) (diretores ou sócios, com qualificação completa - nome, RG, CPF, nacionalidade, estado civil, profissão e endereço).

Pelo presente instrumento de mandato, nomeia e constitui, seu(s) Procurador (es) o Senhor (es) (nome, RG, CPF, nacionalidade, estado civil, profissão e endereço), a quem confere(m) amplos poderes para junto a Prefeitura Municipal de Davinópolis (ou de forma genérica: para junto aos órgãos públicos federais, estaduais e municipais) praticar os atos necessários para representar a outorgante na licitação na modalidade de Tomada de Preço Nº___ (ou de forma genérica para licitações em geral), usando dos recursos legais e acompanhando-os, conferindo-lhes, ainda, poderes especiais para desistir de recursos, interpô-los, apresentar, negociar preços e demais condições, confessar, transigir, desistir, firmar compromissos ou acordos, receber e dar quitação, podendo ainda, substabelecer esta para outrem, com ou sem reservas de iguais poderes, dando tudo por bom firme e valioso, e, em especial, para (se for o caso de apenas uma licitação).

Local e data.

Nome e assinatura do representante legal da empresa
(Nº da identidade do declarante)



**ESTADO DO MARANHÃO
PREFEITURA MUNICIPAL DE DAVINÓPOLIS
COMISSÃO PERMANENTE DE LICITAÇÃO**

**ANEXO III – MODELO DE DECLARAÇÃO DE ENQUADRAMENTO COMO MICROEMPRESA OU EMPRESA DE
PEQUENO PORTE**

Licitação: Tomada de Preço 008/2021

Data da Realização do Certame: 26 de julho de 2021 às 09:00hrs

Senhor Presidente,

A empresa _____, signatária, inscrita no CNPJ sob o Nº _____, sediada na _____ (endereço completo), por seu representante legal, Sr.(a) _____, portador da Carteira de Identidade Nº _____ e do CPF Nº _____, DECLARA, para fins do disposto no subitem do edital, do TOMADA DE PREÇO Nº ____/____, sob as sanções administrativas cabíveis e sob as penas da Lei, que esta empresa, na presente data, é considerada:

() MICROEMPRESA, conforme inciso I do art. 3º da Lei Complementar Nº 123, de 14/12/2006;

() EMPRESA DE PEQUENO PORTE, conforme inciso II do art. 3º da Lei Complementar Nº 123, de 14/12/2006.

Declara, ainda, que a empresa está excluída das vedações constantes do § 4º do art. 3º da Lei Complementar Nº 123, de 14 de dezembro de 2006.

Declaramos ainda, ter ciência que "a falsidade de declaração, resultará na inabilitação desta empresa e caracterizará o crime de que trata o Art. 299 do Código Penal, sem prejuízo do enquadramento em outras figuras penais e das sanções administrativas previstas na Lei nº 8.666/93 e alterações posteriores, bem como demais normas pertinentes à espécie".

Local e data.

Nome e assinatura do representante legal da empresa
(Nº da identidade do declarante)

OBS:

1) Assinalar com um "X" a condição da empresa.

2) Esta declaração deverá ser entregue ao(à) Presidente(a), após a abertura da Sessão, antes e separadamente dos envelopes (de Proposta de Preço e Habilitação) exigidos nesta licitação, pelas empresas que pretenderem se beneficiar nesta licitação do regime diferenciado e favorecido previsto na Lei Complementar Nº 123/2006.



**ESTADO DO MARANHÃO
PREFEITURA MUNICIPAL DE DAVINÓPOLIS
COMISSÃO PERMANENTE DE LICITAÇÃO**

ANEXO IV - TERMO DE RECEBIMENTO PROVISÓRIO DE MEDIÇÃO

Licitação: Tomada de Preço 008/2021

Contrato nº

Empresa Contratada: _____

Pelo presente instrumento, o município de Davinópolis – MA, através da Prefeitura Municipal, por meio dos servidores abaixo assinados, formalizam o Recebimento Provisório da Medição totalizando o valor de R\$_____ (valor por extenso) (doc. anexo), referente ao objeto do contrato em epígrafe, em cumprimento ao disposto no artigo 73 da Lei nº 8.666/93 e alterações posteriores.

Recebemos os referidos serviços a fim de proceder avaliação criteriosa, verificando a sua conformidade com as especificações técnicas contidas no projeto básico e com a proposta da empresa contratada.

E assim, expede-se este Termo de Recebimento Provisório de Medição em 03 (três) vias de igual teor e forma, para que produza os legítimos efeitos legais.

Local e data

Responsável pela fiscalização do Contrato:

Sr(a). _____

Responsável pela Contratada:

Sr(a). _____



**ESTADO DO MARANHÃO
PREFEITURA MUNICIPAL DE DAVINÓPOLIS
COMISSÃO PERMANENTE DE LICITAÇÃO**

ANEXO V - TERMO DE RECEBIMENTO DEFINITIVO DE MEDIÇÃO

Licitação: Tomada de Preço 008/2021

Contrato nº

Empresa Contratada: _____

Pelo presente instrumento, o município de Davinópolis - MA, através da Prefeitura Municipal, por meio dos servidores abaixo assinados, formalizam o Recebimento Definitivo de Medição, referente ao objeto do contrato em epígrafe, em cumprimento ao disposto no artigo 73 da Lei nº 8.666/93 e alterações posteriores, fixando esta data para início da contagem dos prazos relativos ao pagamento do objeto.

Certifica-se que, até a presente data, os serviços executados pela empresa acima identificada atendem aos critérios estabelecidos no projeto básico e determinados por esta administração pública, perfazendo gasto no total de R\$ _____ (valor por extenso). O município de Davinópolis – MA, através da Prefeitura Municipal deverá efetuar o pagamento em até 30 (trinta) dias consecutivos após a assinatura do presente termo, desde que não haja fator impeditivo provocado pela empresa contratada.

E assim, concluído a execução dos serviços constantes na medição apresentada, expede-se este Termo de Recebimento Definitivo de Medição em 03 (três) vias de igual teor e forma, para que produza os legítimos efeitos legais.

Local e data

Responsável pela fiscalização do Contrato:

Sr(a). _____

Responsável pela Contratada:

Sr(a). _____



**ESTADO DO MARANHÃO
PREFEITURA MUNICIPAL DE DAVINÓPOLIS
COMISSÃO PERMANENTE DE LICITAÇÃO**

ANEXO VI - MODELO DE RESUMO DA PROPOSTA DE PREÇOS

REF. TOMADA DE PREÇO Nº ____/____

Prezados Senhores,

Pelo presente, submetemos à apreciação de V. Sra. a nossa proposta relativa à licitação em epígrafe, assumindo inteira responsabilidade por quaisquer erros ou omissões que venham a ser verificados na preparação da mesma e declaramos ainda que, temos pleno conhecimento das condições em que se desenvolverão os trabalhos, e concordamos com a totalidade das instruções e critérios de qualificação definidos no edital do TOMADA DE PREÇO Nº ____/____.

1. PROPONENTE:

RAZÃO SOCIAL: ...
CNPJ: ...
Endereço: ...
Telefone: ...
Fax: ...
E-mail: ...

2. REPRESENTANTE LEGAL QUE ASSINARÁ O CONTRATO

Nome: ...
CPF: ...
RG: ...
Nacionalidade: ...
Estado Civil: ...
Profissão: ...
Endereço Completo: ...

3. VALOR GLOBAL DA PROPOSTA: R\$... (valor por extenso).

4. PRAZO DE VALIDADE DA PROPOSTA: ...

5. PRAZO DE ENTREGA: ...

6. CONDIÇÕES DE PAGAMENTO: ...

7. DADOS BANCÁRIOS DA EMPRESA: ...

Local e data

Nome e assinatura do representante legal da empresa
(Nº da identidade do declarante)



**ESTADO DO MARANHÃO
PREFEITURA MUNICIPAL DE DAVINÓPOLIS
COMISSÃO PERMANENTE DE LICITAÇÃO**

ANEXO VII – MINUTA DE ORDEM DE SERVIÇO

ORDEM DE SERVIÇO Nº _____

À

Empresa: _____

CNPJ Nº: _____

Endereço completo: _____

Referente ao Contrato nº: _____

Prezados Senhores,

1. Autorizamos execução da <OBJETO>.
2. Os serviços deverão atender integralmente as especificações técnicas, bem como as exigências contidas no edital da licitação na modalidade TOMADA DE PREÇOS Nº <NÚMERO DA TOMADA> e no contrato acima identificado.
3. Prazo de execução: <TEMPO DE EXECUÇÃO> meses, de acordo com o cronograma físico- financeiro, parte integrante desta ordem de serviço.
4. Observação(ões): _____

_____.

Local e data

Prefeitura Municipal de Davinópolis
Sr(a). _____



**ESTADO DO MARANHÃO
PREFEITURA MUNICIPAL DE DAVINÓPOLIS
COMISSÃO PERMANENTE DE LICITAÇÃO**

ANEXO VIII - MODELO DE DECLARAÇÃO DE CUMPRIMENTO DO INCISO XXXIII DO ART. 7º, CF/88

Licitação: Tomada de Preço 008/2021

Data da Realização do Certame: 26 de julho de 2021 às 09:00hrs

Senhor Presidente,

A empresa _____, signatária, inscrita no CNPJ sob o Nº _____, sediada na _____ (endereço completo), por seu representante legal, Sr.(a) _____, portador da Carteira de Identidade Nº _____ e do CPF Nº _____, DECLARA, sob as penas da Lei, que não possui no seu quadro de pessoal, menor de 18 (dezoito) anos em exercício de atividade noturna, perigosa ou insalubre, bem como não utiliza para qualquer trabalho ou atividade, menor de 16 (dezesesseis) anos, exceto na condição de aprendiz, a partir de 14 (quatorze) anos, em conformidade com o inciso XXXIII do art. 7º, da Constituição Federal e com a Lei Nº 9.854/99.

Declaramos ainda, ter ciência que "a falsidade de declaração, resultará na inabilitação desta empresa e caracterizará o crime de que trata o Art. 299 do Código Penal, sem prejuízo do enquadramento em outras figuras penais e das sanções administrativas previstas na Lei nº 8.666/93 e alterações posteriores, bem como demais normas pertinentes à espécie".

Local e data

Nome e assinatura do representante legal da empresa
(Nº da identidade do declarante)



ESTADO DO MARANHÃO
PREFEITURA MUNICIPAL DE DAVINÓPOLIS
COMISSÃO PERMANENTE DE LICITAÇÃO

ANEXO X - MINUTA DO CONTRATO

CONTRATO Nº ____/____
PROC. ADM. Nº ____/____
TOMADA DE PREÇO Nº ____/____

CONTRATO FIRMADO ENTRE A PREFEITURA MUNICIPAL DE
DAVINÓPOLIS ATRAVÉS DA SECRETARIA MUNICIPAL DE
_____ E A EMPRESA _____
PARA PRESTAÇÃO DE _____ SERVIÇO _____ DE
_____ NOS TERMOS DO TOMADA DE
PREÇO Nº ____/____.

A Prefeitura Municipal de Davinópolis, CNPJ Nº 01.616.269/0001-60, com sede na cidade de Davinópolis, Estado do Maranhão, endereço na Rua Cinco, nº S/N, – Centro, neste ato representado Sr(a). _____, brasileiro(a), portador da Carteira de Identidade Nº _____, CPF Nº _____, residente e domiciliado nesta cidade _____, doravante denominado simplesmente CONTRATANTE, e, do outro lado CONTRATADA, a empresa _____, CNPJ nº _____, sediada na _____, neste ato representada pelo seu titular Sr.(a). _____, CPF Nº _____, RG Nº _____, (nacionalidade), (estado civil), residente e domiciliado na _____, na presença de testemunhas abaixo nomeadas acordam em assinar o presente Contrato, decorrente do Processo Administrativo Nº ____/____, que originou a licitação na modalidade TOMADA DE PREÇO Nº ____/____, mediante as cláusulas e condições seguintes:

CLÁUSULA PRIMEIRA - DO OBJETO - O presente instrumento tem por objeto o Contratação de Empresa para <DESCREVER O OBJETO> de acordo com as especificações e condições definidas no Projeto Básico constante no Anexo I do edital da licitação em epígrafe e em conformidade com a proposta de preço apresentada pela CONTRATADA.

CLÁUSULA SEGUNDA - DO VALOR - O valor estimado do presente Contrato é de R\$ _____ (valor por extenso), em conformidade com a proposta apresentada pela CONTRATADA, conforme quadro abaixo:

ITEM	DESCRIÇÃO	QUANT.	V. UNITÁRIO	V. TOTAL

PARÁGRAFO PRIMEIRO - Como elemento assecuratório do cumprimento das obrigações contratuais, a contratada deverá apresentar, no ato da assinatura deste instrumento, garantia de execução do Contrato no valor de R\$ _____ (valor por extenso), equivalente a 5% (cinco por cento) do valor do contrato.

PARÁGRAFO SEGUNDO – A modalidade escolhida pela contratada para cumprimento da garantia de execução do contrato, foi “ _____”, devidamente prevista na Lei nº 8.666/93 e alterações posteriores.

CLÁUSULA TERCEIRA - DA VINCULAÇÃO - Integram o presente Contrato, independente de transcrição:

- I - Edital do TOMADA DE PREÇO Nº <NÚMERO DO CERTAME>;
- II - Proposta, documentos anexos e proposta de preços, firmados pela CONTRATADA na presenta licitação.

CLÁUSULA QUARTA - DA VIGÊNCIA – O presente contrato iniciar-se-á na data de sua assinatura e terá vigência de _____ (Extenso) dias, podendo ser prorrogado por iguais e sucessivos períodos até o limite máximo de 60 (sessenta) meses, em conformidade com o inciso II do art. 57 da Lei nº 8.666/93 e alterações posteriores.



ESTADO DO MARANHÃO
PREFEITURA MUNICIPAL DE DAVINÓPOLIS
COMISSÃO PERMANENTE DE LICITAÇÃO

PARÁGRAFO PRIMEIRO - Em conformidade com o art. 110 da Lei nº 8.666/93 e alterações posteriores, a contagem dos prazos estabelecidos neste instrumento contratual, excluir-se-á o dia do início e incluir-se-á o do vencimento.

PARÁGRAFO SEGUNDO - Só se iniciam e vencem os prazos referidos neste instrumento em dia de expediente nesta Prefeitura Municipal.

CLÁUSULA QUINTA - DA EXECUÇÃO E LOCAL DOS SERVIÇOS - Os serviços deverão ser executados no município de Davinópolis – MA, dentro do prazo máximo estabelecido no projeto básico e de acordo com o local, quantidades e especificações técnicas contidos no projeto básico da licitação TOMADA DE PREÇOS N° <NÚMERO TOMADA>, sendo que a inobservância destas condições implicará na recusa sem que caiba qualquer tipo de reclamação por parte da inadimplente. A Contratada obriga-se a refazer os serviços que porventura não atendam às especificações, sob pena das sanções cabíveis.

CLÁUSULA SEXTA - DO RECEBIMENTO - Os serviços serão recebidos por servidor desta Prefeitura Municipal especialmente designado(s), observando-se o que segue:

PARÁGRAFO PRIMEIRO - A contratante, observado o prazo de execução, emitirá o termo de recebimento provisório de medição (minuta no anexo IV do edital da Tomada de Preços em epígrafe) para efeito de posterior verificação quanto sua conformidade com as especificações técnicas contidas no projeto básico e com a proposta da empresa contratada.

PARÁGRAFO SEGUNDO - Após a verificação da qualidade, quantidade e especificações dos serviços executados recebidos provisoriamente, havendo aceitação dos mesmos, a contratante emitirá o Termo de Recebimento Definitivo (minuta no anexo V do edital da Tomada de Preços em epígrafe), no prazo máximo de 02 (dois) dias úteis.

PARÁGRAFO TERCEIRO - Os serviços reprovados no recebimento provisório não serão aceitos, devendo a empresa contratada refazer-los imediatamente sem quaisquer acréscimos a contratante, contados a partir da notificação, arcando com todos os custos decorrentes.

PARÁGRAFO QUARTO - O recebimento definitivo não isenta a contratada de responsabilidade futura quanto à qualidade dos serviços executados.

CLÁUSULA SÉTIMA - DA FISCALIZAÇÃO - Sem prejuízo da plena responsabilidade da CONTRATADA, este contrato será fiscalizado pela CONTRATANTE, mediante servidor designado pela Prefeitura Municipal de Davinópolis, designado Fiscal do Contrato.

CLÁUSULA OITAVA - DAS CONDIÇÕES DE PAGAMENTO - O pagamento será efetuado em moeda corrente nacional, em até 30 (trinta) dias úteis após o recebimento definitivo do objeto, por meio de ordem bancária emitida em nome do proponente vencedor, para crédito na conta corrente por ele indicada.

PARÁGRAFO PRIMEIRO - Para pagamento, o Contratado deverá apresentar Nota Fiscal discriminativa, indicando o descritivo dos serviços executados em conformidade com Projeto Básico e Cronograma físico-financeiro, acompanhada das CND de FGTS, INSS, Trabalhista e Receita Federal e Estadual.

PARÁGRAFO SEGUNDO - A nota fiscal em duas vias, acompanhada das certidões negativas, e solicitação de pagamento, deverá ser entregue na Prefeitura Municipal, o qual encaminhará ao Controle Interno para juntada ao processo de contratação juntamente com os documentos relativos ao pagamento.



ESTADO DO MARANHÃO
PREFEITURA MUNICIPAL DE DAVINÓPOLIS
COMISSÃO PERMANENTE DE LICITAÇÃO

PARÁGRAFO TERCEIRO - O pagamento somente será efetuado após o adimplemento das obrigações contratuais pertinentes, conforme art. 40, § 3o, Lei nº 8.666/93.

PARÁGRAFO QUARTO - O Contratante efetuará a retenção e o recolhimento de tributos quando a legislação assim exigir.

CLÁUSULA NONA - DA ATUALIZAÇÃO FINANCEIRA - Em caso de atraso no pagamento efetuado pelo CONTRATANTE da fatura apresentada pela CONTRATADA, esta fará jus à compensação financeira na forma de atualização monetária do respectivo valor, na qual poderá incidir juros moratórios à taxa de 6% (seis por cento) ao ano, equivalente ao índice de 0,0001644, "pro rata die".

CLÁUSULA DÉCIMA - DO REAJUSTAMENTO - Os preços fixados para o fornecimento do objeto deste Contrato, serão fixos e irrealizáveis.

CLÁUSULA DÉCIMA PRIMEIRA - DA REVISÃO DE PREÇOS - Os contratantes têm direito ao equilíbrio econômico financeiro do contratado, procedendo-se à revisão do mesmo, a qualquer tempo, em razão de fato imprevisível ou previsível, porém com consequências incalculáveis, que onere ou desonere excessivamente as obrigações pactuadas.

PARÁGRAFO PRIMEIRO - A contratada deverá formular à Administração requerimento para revisão do contrato, comprovando a ocorrência do aludido fato, acompanhado de planilha de custos comparativa entre a data da formulação da proposta e do momento do pedido de revisão, demonstrando a repercussão financeira sobre o valor pactuado.

PARÁGRAFO SEGUNDO - A planilha de custos referida no parágrafo primeiro deverá vir acompanhada de documentos comprobatórios, tais como, notas fiscais de matérias-primas, de transporte de mercadorias, lista de preços de fabricantes, alusivas à época da elaboração da proposta e do momento do pedido de revisão do contrato.

CLÁUSULA DÉCIMA SEGUNDA - DA DOTAÇÃO ORÇAMENTÁRIA - Os recursos financeiros para cobertura do presente contrato correrão à conta da dotação orçamentária seguinte:

FONTE DE RECURSO:

NATUREZA DA DESPESA:

PARÁGRAFO PRIMEIRO - Em caso de prorrogação contratual ou alteração/inclusão dos respectivos créditos orçamentários e/ou financeiros, as despesas decorrentes da presente licitação correrão por conta dos recursos específicos consignados no orçamento vigente, devidamente classificadas em termo de aditamento de contrato.

CLÁUSULA DÉCIMA TERCEIRA - DAS OBRIGAÇÕES DA CONTRATADA - Caberá à CONTRATADA, além das obrigações previstas no edital e no Anexo I, Projeto Básico do TOMADA DE PREÇO nº ____/____.

- a) Executar as obras/serviços em conformidade com as normas técnicas e obedecendo rigorosamente o projeto básico;
- b) Atender todas as especificações, prazos e condições estabelecidas neste instrumento;
- c) Executar as obras/serviços durante o prazo de vigência deste contrato;
- d) Assumir todos os custos ou despesas que se fizerem necessários para o adimplemento das obrigações decorrentes deste contrato;
- e) Não transferir, total ou parcialmente, o objeto deste contrato;



ESTADO DO MARANHÃO
PREFEITURA MUNICIPAL DE DAVINÓPOLIS
COMISSÃO PERMANENTE DE LICITAÇÃO

- f) Sujeitar-se à mais ampla fiscalização por parte da contratante, prestando todos os esclarecimentos solicitados e atendendo às reclamações procedentes, caso ocorram;
- g) Comunicar à contratante os eventuais casos fortuitos ou de força maior, dentro do prazo de 02 (dois) dias úteis após a verificação do fato e apresentar os documentos para a respectiva aprovação, em até 05 (cinco) dias consecutivos, a partir de sua ocorrência, sob pena de não serem considerados;
- h) Atender aos encargos trabalhistas, previdenciários, fiscais e comerciais decorrentes da execução do presente contrato;
- i) Manter durante toda a execução do contrato, em compatibilidade com as obrigações assumidas, inclusive manter todas as condições de habilitação e qualificação exigidas na licitação;
- j) A Contratada responderá, de maneira absoluta e inescusável, pela perfeita condição das obras/serviços, inclusive sua qualidade, competindo-lhe também, as obras/serviços que não forem aceitas pela fiscalização da Contratante deverão, obrigatoriamente, ser refeitas;
- k) Serão de direta e exclusiva responsabilidade da Contratada quaisquer acidentes que porventura ocorram durante a execução das obras/serviços, bem como o uso indevido de patentes e registros;
- l) Atender às normas da Associação Brasileira de Normas Técnicas (ABNT) e demais normas internacionais pertinentes ao objeto deste Projeto Básico;
- m) Registrar o Contrato decorrente deste Projeto Básico no CREA, na forma da Lei, e apresentar o comprovante de "Anotação de Responsabilidade Técnica" correspondente antes da apresentação da primeira fatura, perante a CONTRATANTE, sob pena de retardar o processo de pagamento.
- n) Registrar o Contrato decorrente deste Projeto Básico junto ao INSS, e apresentar a matrícula correspondente antes da apresentação da primeira fatura, perante a CONTRATANTE, sob pena de retardar o processo de pagamento;
- o) Todos os materiais, ferramentas e equipamentos necessários à execução dos serviços deverão ser fornecidos pela Contratada, estando terminantemente proibido o uso de bens pertencentes a esta Prefeitura Municipal, mesmo que existam e estejam sem uso no período da execução dos trabalhos;
- p) Manter na obra o "Livro Diário de Obras", onde deverão ser anotadas todas as ocorrências decorrentes do andamento da obra e outras julgadas necessárias ao perfeito acompanhamento da execução do Contrato.

CLÁUSULA DÉCIMA QUARTA - DAS OBRIGAÇÕES DO CONTRATANTE - Caberá ao CONTRATANTE além das obrigações previstas no edital e no Anexo I, Projeto Básico, do TOMADA DE PREÇO n° ____/____:

- a) Prestar as informações e os esclarecimentos, que venham a ser solicitados pela CONTRATADA;
- b) Comunicar à CONTRATADA qualquer irregularidade verificada na prestação dos serviços e interromper imediatamente o fornecimento, se for o caso;
- c) Permitir acesso dos empregados da CONTRATADA em suas dependências, sempre que necessário à execução do objeto, nos horários previamente acordados;
- d) Rejeitar no todo ou em parte os produtos fornecidos em desacordo com o contrato;
- e) Fornecer atestados de capacidade técnica, quando solicitado e desde que a empresa tenha cumprido com suas obrigações;
- f) Aplicar as penalidades contratuais quando for o caso;
- g) Acompanhar e fiscalizar a execução do contrato;
- h) Efetuar os pagamentos devidos, observadas as condições estabelecidas neste Contrato.

CLÁUSULA DÉCIMA QUINTA - DO INADIMPLEMENTO E SANÇÕES



ESTADO DO MARANHÃO
PREFEITURA MUNICIPAL DE DAVINÓPOLIS
COMISSÃO PERMANENTE DE LICITAÇÃO

PARÁGRAFO PRIMEIRO - O licitante que, convocado dentro do prazo de validade da sua proposta, não retirar a nota de empenho ou não celebrar o contrato, deixar de entregar ou apresentar documentação falsa exigida para o certame, ensejar o retardamento de seu objeto, não mantiver a proposta, falhar ou fraudar na execução do contrato, comportar-se de modo inidôneo, fizer declaração falsa ou cometer fraude fiscal, mediante procedimento administrativo que lhe assegurará o contraditório e a ampla defesa, ficará impedido de licitar e contratar com esta Prefeitura Municipal, e será descredenciado no SICAF e/ou Sistema de Cadastro de Fornecedores do Estado, pelo prazo de até 5 (cinco) anos, sem prejuízo das multas previstas neste Edital e das demais cominações legais.

PARÁGRAFO SEGUNDO - Em caso de inexecução parcial ou total das condições fixadas neste edital, erros ou atraso e quaisquer outras irregularidades não justificadas, poderão ser aplicadas isolada ou cumulativamente, garantidos o contraditório e ampla defesa, as seguintes penalidades:

a) Multa de:

- I. 0,2% (dois décimos por cento) sobre o valor da contratação em decorrência da não entrega dos produtos, sem justificativa, no momento da solicitação, por cada recusa observada. Em caso, de reincidência a multa será aplicada em dobro;
- II. 0,5% (cinco décimos por cento) ao dia, sobre o valor da contratação, limitada a incidência a 15 (quinze) dias, no caso de suspensão do fornecimento dos produtos. Após o décimo quinto dia e a critério da Administração, se configurará, nessa hipótese, inexecução parcial da obrigação assumida, sem prejuízo da rescisão unilateral da avença;
- III. 10% (dez por cento) sobre o valor da contratação por suspensão no fornecimento por período superior ao previsto no item "II", da alínea "b", e por ocorrência de fato em desacordo com o estabelecido no edital, anexos e neste contrato ou de inexecução parcial da obrigação assumida;
- IV. 15% (quinze por cento) sobre o valor da contratação, em caso de inexecução total da obrigação assumida;

PARÁGRAFO TERCEIRO - A sanção de impedimento do direito de licitar ou contratar com esta Prefeitura Municipal, poderá ser aplicada ao fornecedor juntamente com a de multa. As penalidades são independentes e a aplicação de uma não exclui as demais.

PARÁGRAFO QUARTO - As multas previstas neste Edital serão descontadas, após regular processo administrativo, dos pagamentos devidos pela CONTRATANTE.

PARÁGRAFO QUINTO - Se não restarem pendentes valores a serem pagos ao CONTRATADO ou se os valores das multas forem superiores aos pagamentos devidos, fica o CONTRATADO obrigado a recolher a importância devida no prazo de 15 (quinze) dias, a partir do recebimento da notificação, através do DARE, devendo ser apresentado o comprovante de pagamento a CONTRATANTE, sob pena de cobrança judicial.

PARÁGRAFO SEXTO - Os prazos de adimplemento das obrigações contratadas admitem prorrogação nos casos e condições especificados no § 1º do art. 57 da Lei 8.666/93, sendo considerados injustificados os atrasos não precedidos da competente prorrogação.

PARÁGRAFO SÉTIMO - A solicitação de prorrogação, com sua justificativa, deverá ser formulada por escrito e encaminhada com antecedência mínima de 01 (um) dia do vencimento, anexando-se documento comprobatório do alegado pela CONTRATADA.



ESTADO DO MARANHÃO
PREFEITURA MUNICIPAL DE DAVINÓPOLIS
COMISSÃO PERMANENTE DE LICITAÇÃO

PARÁGRAFO OITAVO - A aplicação das penalidades será precedida da concessão da oportunidade de ampla defesa e contraditório por parte da CONTRATADA, na forma da lei.

CLÁUSULA DÉCIMA SEXTA - DA RESCISÃO - A inexecução, total ou parcial, deste contrato ensejará a sua rescisão, nos termos dos art. 77 a 80 da Lei 8.666/93, com as consequências contratuais previstas no mesmo instrumento legal e no Edital da licitação em epígrafe.

PAIRÁGRAFO ÚNICO - O CONTRATANTE poderá rescindir unilateralmente o respectivo Contrato, nos casos previstos nos incisos I a XII e XVII do art. 78 da Lei 8.666/93.

CLÁUSULA DÉCIMA SÉTIMA - DAS CONDIÇÕES DE HABILITAÇÃO E QUALIFICAÇÃO - Obriga-se a CONTRATADA a manter, durante toda a execução do contrato, em compatibilidade com as obrigações por ela assumidas, todas as condições de habilitação e qualificação exigidas no edital do TOMADA DE PREÇO em epígrafe e neste Contrato.

CLÁUSULA DÉCIMA OITAVA - DA LEGISLAÇÃO APLICÁVEL E DOS CASOS OMISSOS - Fica estabelecido que, caso venha a ocorrer algum fato não previsto neste instrumento, estes deverão ser resolvidos entre as partes contratantes, respeitados o objeto deste instrumento, a legislação e demais normas reguladoras da matéria, em especial a Lei 8.666/1993.

CLÁUSULA DÉCIMA NONA - DA PUBLICAÇÃO - Este Contrato entrará em vigor após assinatura e publicação do seu extrato no Diário Oficial do Município, cabendo ao CONTRATANTE mandar providenciar esta publicação no prazo máximo de 20 (vinte) dias contados a partir do quinto dia útil do mês seguinte ao da sua assinatura.

CLÁUSULA VIGÉSIMA - DAS DISPOSIÇÕES FINAIS - O presente contrato é regido pela Lei 8.666/93, Lei Complementar 123/06 e demais diplomas legais.

PARÁGRAFO ÚNICO - Para dirimir as questões deste Contrato fica eleito o foro de Imperatriz – MA. E por estarem assim acordes, assinam o presente Contrato, em 02 (duas) vias, de igual teor e forma na presença das duas testemunhas abaixo assinadas.

Davinópolis, <DD> de <MÊS> de 2021

Testemunha 01

Nome: _____

CPF: _____

Assinatura: _____

(Representante legal da empresa)
(Nº da identidade)

Testemunha 02

Nome: _____

CPF: _____

Assinatura: _____



ESTADO DO MARANHÃO
PREFEITURA MUNICIPAL DE DAVINÓPOLIS
COMISSÃO PERMANENTE DE LICITAÇÃO

ANEXO XI - FORMULÁRIO DE CADASTRO

DADOS DA EMPRESA		
CNPJ:		
RAZÃO SOCIAL:		
NOME FANTASIA:		
CAPITAL SOCIAL:		
DATA DE INCORPORAÇÃO:		
INSCRIÇÃO ESTADUAL:		INSCRIÇÃO MUNICIPAL:
CNPJ DA EMPRESA MATRIZ:		
ENDEREÇO COMPLETO:		CEP:
CIDADE:	ESTADO	
TELEFONES DE CONTATO:		
E-MAIL:		
DADOS DO SÓCIO ADMINISTRADOR OU PROCURADOR		
NOME:		
RG:	CPF:	CARGO:
TELEFONE:	EMAIL:	
DADOS BANCÁRIOS		
BANCO:		
AGÊNCIA:		
OPERAÇÃO:		
CONTA:		
Documentos Necessários para Cadastro		
Check	Descrição	Descrição
	Cartão do CNPJ	Balanco Patrimonial
	Cont. Social (equivalente + alterações)	
	RG e CPF dos Sócios	
	Certidão Negativa Federal	
	Certidão Negativa Estadual e Dívida Ativa	
	Certidão Negativa Municipal e Dívida Ativa	
	Certidão Negativa do FGTS	
	Certidão Negativa de Débitos Trabalhistas	

OBS.: O formulário deverá ser preenchido, preferencialmente, em computador ou em letras de forma e legível.

(Assinatura do representante legal da empresa)



**ESTADO DO MARANHÃO
PREFEITURA MUNICIPAL DE DAVINÓPOLIS
COMISSÃO PERMANENTE DE LICITAÇÃO**

ANEXO XII - MODELO DE SOLICITAÇÃO DE PAGAMENTO

Local e data

A(o) Senhor(a) Secretário(a) Municipal de _____

Referente ao TOMADA DE PREÇO Nº ____/____

Encaminhamos em anexo a nota fiscal Nº _____, no valor total de R\$ _____ (valor por extenso) para que seja providenciado pagamento conforme informações abaixo:

EMPRESA:

IDENTIFICAÇÃO DA LICITAÇÃO (OBJETO):

Nº DA NOTA:

Nº DO CONTRATO:

Apresentamos em anexo as CND Trabalhista, de INSS, FGTS, Receita Federal e Estadual no prazo de validade.

Atenciosamente,

Local e data

Nome e assinatura do representante legal da empresa
(Nº da identidade do declarante)



**ESTADO DO MARANHÃO
PREFEITURA MUNICIPAL DE DAVINÓPOLIS
COMISSÃO PERMANENTE DE LICITAÇÃO**

ANEXO XIII - MODELO DE DECLARAÇÃO EXPRESSA DE TOTAL CONCORDÂNCIA COM OS TERMOS DO EDITAL

Licitação: Tomada de Preço 008/2021

Data da Realização do Certame: 26 de julho de 2021 às 09:00hrs

Senhor Presidente,

A empresa _____, signatária, inscrita no CNPJ sob o Nº _____, sediada na _____ (endereço completo), por seu representante legal, Sr.(a) _____, portador da Carteira de Identidade Nº _____ e do CPF Nº _____, DECLARA para os devidos fins, que concorda com todos os termos descritos no edital e seus anexos, em especial aos critérios de credenciamento, julgamento das propostas de preços, habilitação/inabilitação e que temos pleno e total conhecimento do edital e anexos deste certame, não possuindo ainda, quaisquer restrições ao caráter competitivo desta licitação.

Declaramos ainda, ter ciência que "a falsidade de declaração, resultará na inabilitação desta empresa e caracterizará o crime de que trata o Art. 299 do Código Penal, sem prejuízo do enquadramento em outras figuras penais e das sanções administrativas previstas na Lei nº 8.666/93 e alterações posteriores, bem como demais normas pertinentes à espécie".

Local e data

Nome e assinatura do representante legal da empresa
(Nº da identidade do declarante)



**ESTADO DO MARANHÃO
PREFEITURA MUNICIPAL DE DAVINÓPOLIS
COMISSÃO PERMANENTE DE LICITAÇÃO**

ANEXO XIV – MODELO DE DECLARAÇÃO DE LOCALIZAÇÃO E FUNCIONAMENTO

Licitação: Tomada de Preço 008/2021

Data da Realização do Certame: 26 de julho de 2021 às 09:00hrs

Senhor Presidente,

Eu, ___(nome do representante legal)___, portador(a) da cédula de identidade nº _____ e do CPF nº_____, residente e domiciliado no (endereço completo), DECLARO sob as penalidades da lei, que a empresa ___(nome da empresa)___, CNPJ nº_____, está localizada e em pleno funcionamento no ___(endereço completo)___, cidade de_____, Estado _____, sendo o local e instalações adequados e compatíveis para o exercício do ramo de atividade da mesma.

DECLARO que assumo inteira responsabilidade por todas as informações dispostas nesta declaração, eximindo a Prefeitura Municipal de Davinópolis – MA de qualquer responsabilidade sobre as informações prestadas por esta empresa.

Declaro ainda, ter ciência que "a falsidade de declaração, resultará na inabilitação desta empresa e caracterizará o crime de que trata o Art. 299 do Código Penal, sem prejuízo do enquadramento em outras figuras penais e das sanções administrativas previstas na Lei nº 8.666/93 e alterações posteriores, bem como demais normas pertinentes à espécie".

(Fotos das Instalações, Equipamentos, Estrutura de Armazenamento e Logística e demais informações que julgar necessário ao perfeito fornecimento dos produtos ou prestação dos serviços)

Local e data
Nome e assinatura do representante legal da empresa
(Nº da identidade do declarante)



**ESTADO DO MARANHÃO
PREFEITURA MUNICIPAL DE DAVINÓPOLIS
COMISSÃO PERMANENTE DE LICITAÇÃO**

**ANEXO XV – MODELO DE TERMO DE COMPROMISSO DE COMBATE À CORRUPÇÃO E AO CONLUIO ENTRE
LICITANTES E DE RESPONSABILIDADE SÓCIO-AMBIENTAL**

Licitação: Tomada de Preço 008/2021

Data da Realização do Certame: 26 de julho de 2021 às 09:00hrs

Senhor Presidente,

A empresa _____, signatária, inscrita no CNPJ sob o Nº _____, sediada na _____ (endereço completo), por seu representante legal, Sr.(a) _____, portador da Carteira de Identidade Nº _____ e do CPF Nº _____, declara para fins dos dispostos do edital da licitação acima identificada:

- ✓ Consciente de que a sociedade civil brasileira espera dos agentes econômicos a declaração de adesão a princípios, atitudes e procedimentos que possam mudar a vida política do País, assim como anseia pela efetiva prática de tais princípios;
- ✓ Desejosa de oferecer à nação uma resposta à altura das suas expectativas;
- ✓ Determinada a propagar boas práticas de ética empresarial, que possam erradicar a corrupção do rol das estratégias para obter resultados econômicos;
- ✓ Ciente de que a erradicação das práticas ilegais, imorais e antiéticas depende de um esforço dos agentes econômicos socialmente responsáveis para envolver em tais iniciativas um número cada vez maior de empresas e organizações civis;

Sob as penas da lei, em especial o art. 299 do Código Penal Brasileiro e art. 90 da Lei 8.666/93 e alterações posteriores, se compromete a:

1. Adotar, ou reforçar, todas as ações e procedimentos necessários para que as pessoas que integram as suas estruturas conheçam as leis a que estão vinculadas, ao atuarem em seu nome ou em seu benefício, para que possam cumpri-las integralmente, especialmente, na condição de fornecedor de bens e serviços para a Prefeitura Municipal de Davinópolis – MA.
2. Proibir, ou reforçar a proibição de que qualquer pessoa ou organização que atue em seu nome ou em seu benefício dê, comprometa-se a dar ou ofereça suborno, assim entendido qualquer tipo de vantagem patrimonial ou extrapatrimonial, direta ou indireta, a qualquer funcionário Prefeitura Municipal de Davinópolis – MA, nem mesmo para obter decisão favorável à os seus negócios;
3. Proibir ou reforçar a proibição de que qualquer pessoa ou organização que aja em seu nome, seja como representante, agente, mandatária ou sob qualquer outro vínculo, utilize qualquer



ESTADO DO MARANHÃO
PREFEITURA MUNICIPAL DE DAVINÓPOLIS
COMISSÃO PERMANENTE DE LICITAÇÃO

meio imoral ou antiético nos relacionamentos com funcionários da Prefeitura Municipal de Davinópolis – MA;

4. Evitar que pessoa ou organização que atue em seu nome ou em seu benefício estabeleça qualquer relação de negócio com as pessoas físicas ou jurídicas, dentro de sua cadeia produtiva, que tenham sido declaradas inidôneas pela Administração Pública;
5. Não tentar, por qualquer meio, influir na decisão de outro participante quanto a participar ou não da referida licitação;
6. Apoiar e colaborar com a Prefeitura Municipal de Davinópolis – MA em qualquer apuração de suspeita de irregularidade ou violação da lei ou dos princípios éticos refletidos nesta declaração, sempre em estrito respeito à legislação vigente.

E, declara que:

7. A proposta apresentada nesta licitação foi elaborada de maneira independente e que o seu conteúdo, bem como a intenção de apresentá-la não foi, no todo ou em parte, direta ou indiretamente, informado a discutido com ou recebido de qualquer outro participante em potencial ou de fato do presente certame, por qualquer meio ou por qualquer pessoa antes da abertura oficial das propostas;
8. Esta empresa e seus sócios-diretores não constam em listas oficiais por infringir as regulamentações pertinentes a valores sócios-ambientais, bem como não contrata pessoas físicas ou jurídicas, dentro de sua cadeia produtiva, que constem de tais listas;
9. Está plenamente ciente do teor e da extensão deste documento e que detém plenos poderes e informações para firmá-lo.

Declaramos ainda, ter ciência que "a falsidade de declaração, resultará na inabilitação desta empresa e caracterizará o crime de que trata o Art. 299 do Código Penal, sem prejuízo do enquadramento em outras figuras penais e das sanções administrativas previstas na Lei nº 8.666/93 e alterações posteriores, bem como demais normas pertinentes à espécie".

Local e data

Nome e assinatura do representante legal da empresa
(Nº da identidade do declarante)



**ESTADO DO MARANHÃO
PREFEITURA MUNICIPAL DE DAVINÓPOLIS
COMISSÃO PERMANENTE DE LICITAÇÃO**

ANEXO XVI – MODELO DE DECLARAÇÃO QUE O(S) EMPRESÁRIO / SÓCIO(S) / DIRIGENTE(S) / RESPONSÁVEL(ÉIS) TÉCNICO(S) NÃO É(SÃO) SERVIDOR(ES) PÚBLICO(S) DO MUNICÍPIO DE DAVINÓPOLIS – MA

Licitação: Tomada de Preço 008/2021

Data da Realização do Certame: 26 de julho de 2021 às 09:00hrs

Senhor Presidente,

A empresa _____, signatária, inscrita no CNPJ sob o Nº _____, sediada na _____ (endereço completo), por seu representante legal, Sr.(a) _____, portador da Carteira de Identidade Nº _____ e do CPF Nº _____, DECLARA sob as penas da lei, que o(s) empresário, sócio(s), dirigente(s) e/ou responsável(éis) técnico(s) não é(são) servidor(es) público(s) da administração pública municipal de Davinópolis, não estando, portanto, enquadrados no art. 9º, inciso III, da Lei nº 8.666/93, não havendo, também, qualquer outro impeditivo para participar de licitações e firmar contrato com a administração pública.

Declaramos ainda, ter ciência que "a falsidade de declaração, resultará na inabilitação desta empresa e caracterizará o crime de que trata o Art. 299 do Código Penal, sem prejuízo do enquadramento em outras figuras penais e das sanções administrativas previstas na Lei nº 8.666/93 e alterações posteriores, bem como demais normas pertinentes à espécie".

Local e data

Nome e assinatura do representante legal da empresa
(Nº da identidade do declarante)



**ESTADO DO MARANHÃO
PREFEITURA MUNICIPAL DE DAVINÓPOLIS
COMISSÃO PERMANENTE DE LICITAÇÃO**

ANEXO XVII – MODELO DE DECLARAÇÃO IDONEIDADE

Licitação: Tomada de Preço 008/2021

Data da Realização do Certame: 26 de julho de 2021 às 09:00hrs

Senhor Presidente,

A empresa _____, signatária, inscrita no CNPJ sob o Nº _____, sediada na _____ (endereço completo), por seu representante legal, Sr.(a) _____, portador da Carteira de Identidade Nº _____ e do CPF Nº _____, DECLARA sob as penas da lei, que inexistente qualquer fato, seja suspensão ou inidoneidade, que a impeça de participar de licitações e/ou ser contratada por administração pública em quaisquer de suas esferas (Federal, Estaduais ou Municipais). Outrossim, declara serem autênticos todos os documentos apresentados.

Declaramos que ficamos obrigados a comunicar, a qualquer tempo, a ocorrência de qualquer fato impeditivo de habilitação desta empresa, de participar de licitações e/ou de ser contratada por administração pública.

Declaramos ainda, ter ciência que "a falsidade de declaração, resultará na inabilitação desta empresa e caracterizará o crime de que trata o Art. 299 do Código Penal, sem prejuízo do enquadramento em outras figuras penais e das sanções administrativas previstas na Lei nº 8.666/93 e alterações posteriores, bem como demais normas pertinentes à espécie".

Local e data

Nome e assinatura do representante legal da empresa
(Nº da identidade do declarante)



**ESTADO DO MARANHÃO
PREFEITURA MUNICIPAL DE DAVINÓPOLIS
COMISSÃO PERMANENTE DE LICITAÇÃO**

ANEXO XVIII – MODELO DE DECLARAÇÃO DE AUSÊNCIA DE PROCESSO JUDICIAL COM SENTENÇA DEFINITIVA

Licitação: Tomada de Preço 008/2021

Data da Realização do Certame: 26 de julho de 2021 às 09:00hrs

Senhor Presidente,

A empresa _____, signatária, inscrita no CNPJ sob o Nº _____, sediada na _____ (endereço completo), por seu representante legal, Sr.(a) _____, portador da Carteira de Identidade Nº _____ e do CPF Nº _____, declara sob as penas da lei, que esta empresa [incluindo empresário(s), sócio(s), dirigente(s), responsável(eis) técnico(s), e/ou qualquer outro(s) responsável(eis), independente da denominação] não estão respondendo processo judicialmente com sentença definitiva, em quaisquer esferas governamentais, relativamente a fraudes em licitações públicas, danos ao erário público e/ou formação de quadrilha.

Declaramos ainda, ter ciência que "a falsidade de declaração, resultará na inabilitação desta empresa e caracterizará o crime de que trata o Art. 299 do Código Penal, sem prejuízo do enquadramento em outras figuras penais e das sanções administrativas previstas na Lei nº 8.666/93 e alterações posteriores, bem como demais normas pertinentes à espécie".

Local e data

Nome e assinatura do representante legal da empresa
(Nº da identidade do declarante)



**ESTADO DO MARANHÃO
PREFEITURA MUNICIPAL DE DAVINÓPOLIS
COMISSÃO PERMANENTE DE LICITAÇÃO**

ANEXO XIX – MODELO DE DECLARAÇÃO DE AUSÊNCIA DE IMPEDIMENTOS PREVISTOS NOS ARTIGOS 29, INCISO IX COM 54, INCISO I, ALÍNEA "A" E INCISO II, ALÍNEA "A", DA CONSTITUIÇÃO FEDERAL

Licitação: Tomada de Preço 008/2021

Data da Realização do Certame: 26 de julho de 2021 às 09:00hrs

Senhor Presidente,

A empresa _____, signatária, inscrita no CNPJ sob o Nº _____, sediada na _____ (endereço completo), por seu representante legal, Sr.(a) _____, portador da Carteira de Identidade Nº _____ e do CPF Nº _____, declara sob as penas da lei, que o(s) proprietário(s) e/ou sócio(s) exerçam mandato eletivo capaz de ensejar os impedimentos previstos nos artigos 29, inciso IX com 54, inciso I, alínea "a" e inciso II, alínea "a", da Constituição Federal.

Declaramos ainda, ter ciência que "a falsidade de declaração, resultará na inabilitação desta empresa e caracterizará o crime de que trata o Art. 299 do Código Penal, sem prejuízo do enquadramento em outras figuras penais e das sanções administrativas previstas na Lei nº 8.666/93 e alterações posteriores, bem como demais normas pertinentes à espécie".

Local e data

Nome e assinatura do representante legal da empresa
(Nº da identidade do declarante)



**ESTADO DO MARANHÃO
PREFEITURA MUNICIPAL DE DAVINÓPOLIS
COMISSÃO PERMANENTE DE LICITAÇÃO**

ANEXO XX – MODELO DE DECLARAÇÃO COMPROVANDO QUE A EMPRESA LICITANTE RECEBEU OS DOCUMENTOS E QUE TOMOU TODAS AS INFORMAÇÕES E AS CONDIÇÕES LOCAIS PARA O CUMPRIMENTO DAS OBRIGAÇÕES DO OBJETO DESTA LICITAÇÃO

Licitação: Tomada de Preço 008/2021

Data da Realização do Certame: 26 de julho de 2021 às 09:00hrs

Senhor Presidente,

A empresa _____, signatária, inscrita no CNPJ sob o Nº _____, sediada na _____ (endereço completo), por seu representante legal, Sr.(a) _____, portador da Carteira de Identidade Nº _____ e do CPF Nº _____, declara sob as penas da Lei, que recebeu todos os documentos e que tomou todas as informações e as condições locais para o cumprimento das obrigações do objeto desta licitação, conforme determinado pelo art. 30, inciso III, da Lei nº 8.666/93 e alterações posteriores.

Declaramos ainda, ter ciência que "a falsidade de declaração, resultará na inabilitação desta empresa e caracterizará o crime de que trata o Art. 299 do Código Penal, sem prejuízo do enquadramento em outras figuras penais e das sanções administrativas previstas na Lei nº 8.666/93 e alterações posteriores, bem como demais normas pertinentes à espécie".

Local e data

Nome e assinatura do representante legal da empresa
(Nº da identidade do declarante)



**ESTADO DO MARANHÃO
PREFEITURA MUNICIPAL DE DAVINÓPOLIS
COMISSÃO PERMANENTE DE LICITAÇÃO**

ANEXO XXI – MODELO DE DECLARAÇÃO DE INFORMAÇÃO DA ATIVIDADE DE MAIOR RECEITA

Licitação: Tomada de Preço 008/2021

Data da Realização do Certame: 26 de julho de 2021 às 09:00hrs

Senhor Presidente,

A empresa _____, signatária, inscrita no CNPJ sob o Nº _____, sediada na _____ (endereço completo), por seu representante legal, Sr.(a) _____, portador da Carteira de Identidade Nº _____ e do CPF Nº _____, DECLARA sob as penas da Lei, que a atividade descrita abaixo, devidamente enquadrada na Classificação Nacional de Atividades Econômicas/CNAE, representa a atividade de maior receita desta empresa:

Código da CNAE: _____.

Descrição da atividade: _____.

Declaramos ainda, ter ciência que "a falsidade de declaração, resultará na inabilitação desta empresa e caracterizará o crime de que trata o Art. 299 do Código Penal, sem prejuízo do enquadramento em outras figuras penais e das sanções administrativas previstas na Lei nº 8.666/93 e alterações posteriores, bem como demais normas pertinentes à espécie".

Local e data

Nome e assinatura do representante legal da empresa
(Nº da identidade do declarante)



**ESTADO DO MARANHÃO
PREFEITURA MUNICIPAL DE DAVINÓPOLIS
COMISSÃO PERMANENTE DE LICITAÇÃO**

ANEXO XXII – MODELO DE DECLARAÇÃO DE VISITA E RECEBIMENTO DE INFORMAÇÕES TÉCNICAS

Licitação: Tomada de Preço 008/2021

Data da Realização do Certame: 26 de julho de 2021 às 09:00hrs

Senhor Presidente,

Atesto para os devidos fins, que o Sr. _____, portador da cédula de identidade nº _____, representante da empresa _____, inscrita no CNPJ sob o nº _____, nos termos do item 8 do edital de licitação da modalidade Tomada de Preços Nº ____/____, visitou o local onde serão executados os serviços, constatando as condições e peculiaridades inerentes à natureza dos trabalhos, recebendo as informações técnicas pertinentes para o cumprimento das obrigações do objeto desta licitação, conforme determinado pelo art. 30, inciso III, da Lei nº 8.666/93 e alterações posteriores.

Local e data