



ESTADO DO MARANHÃO
PREFEITURA MUNICIPAL DE DAVINÓPOLIS
CNPJ: 01.616.269/0001-60



PROJETO BÁSICO – RECUPERAÇÃO DE PONTES RECUPERAÇÃO DE PONTE SOBRE O RIO CACAU


Flávio Alves Carvalho Lima
Engenheiro Civil
Reg. Nacional 1113494417



ESPECIFICAÇÕES TÉCNICAS - CONSTRUÇÃO E REFORMA DE PONTE EM MADEIRA

1. CARACTERÍSTICAS DA CONSTRUÇÃO

Ponte em madeira de lei; em pau d'arco, sucupira ou jatobá. Isenta de nós, brancos, brocas, casca ou qualquer outro defeito que comprometa a segurança e a estabilidade da estrutura. Com plataforma de 5m, seguindo especificação abaixo.

- * Obstáculos: Corpo d'água em geral (rios, igarapés, riachos e etc.)
- * Extensão: De acordo com o projeto
- * Largura projetada: 5,00 m
- * Números de pilares por linhas: 4 und.
- * Longarinas: 4 ou 6 unidades (dependendo do vão livre)
- * Fundação: Com estacas de madeira e bloco de concreto ciclópico.
- * Espaçamento das linhas dos pilares: Consultar as plantas do projeto

2. LINHA DE MONTAGEM

A ponte deverá possuir 04 (quatro) pilares por linha, e com comprimento (altura) variável de acordo com as características da topografia do terreno, ver os detalhes nas plantas, tendo espaçamento de 1,45 entre os pilares extremos e 1,85 entre os pilares centrais, ver planta da seção transversal.

Os vãos terão espaçamento lateral em função do vão da ponte, sendo o valor máximo de 6,00m por tramo, os valores estão definidos em planta do projeto.

3. FUNDAÇÃO

Estacas em madeira com profundidade mínima de 3m, com seção de 0,20 x 0,25 m e penetração até o ponto de nega com uso de Bate-Estaca. Será executado em todas as linhas de pilares um bloco em concreto 25Mpa com dimensões de 0,80 x 0,80 x 5,50 m, ver projeto arquitetônico.

4. PILARES

Em madeira com comprimento (altura) variável, com seção de 0,20 x 0,25m, conforme demonstrativo em planta.

5. LONGARINAS

Deverá apresentar seu comprimento de acordo com os vãos estabelecidos em planta, seguindo as dimensões de 20 x 30cm de acordo com projeto.



6. BALANCINS I e II

Os balancins II, colocados sobre os pilares da linha de frente (pilares extremos), deverão possuir comprimentos de 1,50m e seções de 0,20 x 0,30m atrelados com parafusos de 3/4" de diâmetro e comprimento de 0,70 conforme demonstrativo em planta.

Os balancins I, montados na parte inferior dos pilares centrais com 2,20m de comprimento, atados com parafusos de 3/4" de diâmetro e comprimento 0,70, com seção transversal de 0,20x0,30m para este balancim.

7. TRANSVERSINA I, II

A Transversina I, montada na parte superior dos pilares servindo de apoio para os balancins, possuindo comprimento de 5,50m com seção de 0,20 x 0,30m conforme detalhe em planta.

A Transversina II, montada na parte intermediária dos pilares centrais em fileira dupla ou par exercendo a função de contravento, e em fileira única nos pilares de cabeceira, tendo como dimensão 0,15 x 0,08m e comprimento de 5,50m, fixados com parafusos 0,70m de comprimento e 3/4" de diâmetro, conforme demonstrativo em planta.

8. PARAFUSOS e PREGOS

Parafuso I em aço com 0,70 m de comprimento e 3/4" de diâmetro, estes farão a ligação entre as longarinas e balancins, transversinas e pilares e contensão e pilares.

Parafuso III em aço com 0,30 m de comprimento e 1/2" de diâmetro, farão a fixação dos pontaletes do guarda corpo e as longarinas.

Pregos com bitola 2.1/2"x10 em aço, serão utilizados na confecção das alas laterais e no guarda corpo para fixar o corrimão e proteção lateral do guarda-corpo.

Os parafusos deverão está acompanhados de arruelas e porcas conforme demonstrativo em planta.

9. GUIAS

Peças em madeira com o comprimento da ponte e seções de 0,10 x 0,10 m colocadas nas laterais sobre o tablado com função de proteção ao tráfego. Conforme detalhe na seção transversal do projeto da ponte.

10. TÁBUADO

Peça uniforme em madeira de lei com comprimento de 5,00m de seções de 0,25 x 0,08 m colocadas no sentido perpendicular do eixo da ponte para formação do tablado. Conforme demonstrativo em planta.



ESTADO DO MARANHÃO
PREFEITURA MUNICIPAL DE DAVINÓPOLIS
CNPJ: 01.616.269/0001-60



11. PONTAS DE ALAS

Poderá ser composta com tábuas ou touro em madeira de lei: MASSARANDUBA e/ou SAPUCAIA, com comprimento de 3m, largura de 25cm e espessura de 0,05m, agrupadas umas sobre as outras atreladas aos pilares da linha de frente através de pregos 5 x 8" x 15cm.

12. PASSA-RODA

Em tábuas formando uma largura de 0,80 m e espessura de 0,05m, com espaçamento entre eles de 1,00 m. Estes serão fixados por meio de parafusos e pregos.

Tem como objetivo produzir uma superfície de rolamento dotado de suporte e coesão para proporcionar tráfego em condições de rapidez e conforto que atenda a passagem de veículos de passeio e caminhões.

13. ATERRO DAS CABECEIRAS DA PONTE

A escavação, carga e transporte de material de jazida para aterro será colocada nas cabeceiras da ponte, por caminhão basculante obedecendo à altura de acordo com projeto. A compactação deverá ser feita em camadas máximas de 30cm através de soquete vibratório (tipo sapo).

14. RECONFORMAÇÃO DA PLATAFORMA

Será executada a reconformação da plataforma nas cabeceiras da ponte com a motoniveladora, com uma largura de 5,00m na sua secção transversal em toda sua extensão.

15. CONTENÇÃO EM MADEIRA DE LEI

Será executada a contenção em madeira de lei na espessura de 0,05m, e largura mínima de 20cm, fixada com parafusos aos pilares de cabeceira de acordo com o projeto arquitetônico.

16. GUARDA-CORPO

Será executado em madeira de lei fixada com parafusos com dimensões especificadas no projeto arquitetônico, sendo que o corrimão e a proteção do guarda corpo, serão fixadas com pregos 2.1/2x10cm, e as colunas serão atreladas as longarinas com um par de parafusos 1/2" x 30cm, ver projeto.



RELATÓRIO FOTOGRÁFICO



[Handwritten signature]



ESTADO DO MARANHÃO
PREFEITURA MUNICIPAL DE DAVINÓPOLIS
CNPJ: 01.616.269/0001-60



h



ESTADO DO MARANHÃO
PREFEITURA MUNICIPAL DE DAVINÓPOLIS
CNPJ: 01.616.269/0001-60



A handwritten signature or mark in black ink, consisting of a stylized, cursive shape.



ESTADO DO MARANHÃO
PREFEITURA MUNICIPAL DE DAVINÓPOLIS
CNPJ: 01.616.269/0001-60



PLANILHAS

n

PLANILHA DE QUANTITATIVOS E PREÇOS

OBRA: Recuperação de uma ponte de madeira de 25,00 m de comprimento

LOCAL: Ponte sobre Rio Cacuá (Coordenadas: 5°31'31.9"S 47°22'44.9"W)

MUNICÍPIO: Davinópolis - MA

REFERÊNCIA ORÇAMENTÁRIA: SINAPI 03/2019 DESONERADO, SICRO 10/2018 DESONERADO

BDI: 25,00%

ITEM	REF	CÓD	DESCRIÇÃO DOS SERVIÇOS	UND	QUANT.	UNIT.	UNIT. COM BDI	TOTAL
1.0			SERVIÇOS INICIAIS					R\$ 8.036,83
1.1	SINAPI	74209/001	Placa indicativa de obra	m ²	2,00	R\$ 293,31	R\$ 366,64	R\$ 733,28
1.2	SINAPI	93206	Instalação do Canteiro - Barracão da obra	m ²	6,00	R\$ 679,12	R\$ 848,90	R\$ 5.093,40
1.3	SINAPI	74209/001	Placa indicativa de obra	m ²	2,00	R\$ 293,31	R\$ 366,64	R\$ 733,28
1.4	Composição		Desmonte de ponte pré-existente	m	6,00	R\$ 201,50	R\$ 251,88	R\$ 1.259,38
1.5	SINAPI	73859/002	Roçagem de 20 m p/ cada lado e limpeza do canal	m ²	200,00	R\$ 0,87	R\$ 1,09	R\$ 217,50
2.0			FUNDAÇÕES E ESTRUTURAS					R\$ 7.371,39
2.1	SINAPI	94965 + 92873	Concreto - para saias de proteção, fck=25 Mpa , incluindo preparo, lançamento com baldes, adensamento e cura. Inclusive transporte.	m ³	6,00	R\$ 418,93	R\$ 523,66	R\$ 3.141,98
2.2	SINAPI	92793	Aço CA-50 usado em estrutura de concreto	kg	360,00	R\$ 6,39	R\$ 7,99	R\$ 2.875,50
2.3	SINAPI	90997	Forma tábua para concreto em estruturas	m ²	33,00	R\$ 13,11	R\$ 16,39	R\$ 540,79
2.4	SINAPI	94319	Aterro apiloado sobre contenção de ponte	m ³	25,00	R\$ 26,02	R\$ 32,53	R\$ 813,13
3.0			ESTRUTURA DE MADEIRA E ACESSÓRIOS					R\$ 30.080,51
3.1	Composição		Fornecimento, transporte e instalação de estaca em madeira (0,30 x 0,30), tipo maçaranduba, angelim ou equivalente, inclusive pregos, parafusos e pintura imunizante	m ³	1,80	R\$ 3.250,30	R\$ 4.062,88	R\$ 7.313,18
3.2	Composição		Fornecimento, transporte e instalação de pilar em madeira (0,20 x 0,25), tipo maçaranduba, angelim ou equivalente, inclusive pregos, parafusos e pintura imunizante	m ³	1,00	R\$ 3.250,30	R\$ 4.062,88	R\$ 4.062,88
3.1	Composição		Fornecimento, transporte e instalação de longarina em madeira (0,30x0,20), tipo maçaranduba, angelim ou equivalente, inclusive pregos, parafusos e pintura imunizante	m ³	0,75	R\$ 3.250,30	R\$ 4.062,88	R\$ 3.047,16
3.2	Composição		Fornecimento, transporte e instalação de balancins (0,30x0,20), tipo maçaranduba, angelim ou equivalente, inclusive pregos, parafusos e pintura imunizante	m ³	0,12	R\$ 3.250,30	R\$ 4.062,88	R\$ 487,55
3.3	Composição		Fornecimento, transporte e instalação de transversinas (0,30x0,20), tipo maçaranduba, angelim ou equivalente, inclusive pregos, parafusos e pintura imunizante	m ³	0,30	R\$ 3.250,30	R\$ 4.062,88	R\$ 1.218,86
3.4	Composição		Fornecimento, transporte e instalação de passa rodas (0,05x0,40), tipo maçaranduba, angelim ou equivalente, inclusive pregos, parafusos e pintura imunizante	m ³	0,20	R\$ 3.250,30	R\$ 4.062,88	R\$ 812,58
3.5	Composição		Fornecimento, transporte e instalação de guarda rodas (0,10x0,10), tipo maçaranduba, angelim ou equivalente, inclusive pregos, parafusos e pintura imunizante	m ³	0,50	R\$ 3.250,30	R\$ 4.062,88	R\$ 2.031,44
3.6	Composição		Fornecimento, transporte e instalação de contraventamento (0,10x0,03), tipo maçaranduba, angelim ou equivalente, inclusive pregos, parafusos e pintura imunizante	m ³	0,09	R\$ 3.250,30	R\$ 4.062,88	R\$ 380,89
3.7	Composição		Fornecimento, transporte e instalação de tabuado (0,30x0,05), tipo maçaranduba, angelim ou equivalente, inclusive pregos, parafusos e pintura imunizante	m ³	2,00	R\$ 3.250,30	R\$ 4.062,88	R\$ 8.125,75
3.8	Composição		Fornecimento, transporte e instalação de guarda corpo, tipo maçaranduba, angelim ou equivalente, inclusive pregos, parafusos e pintura imunizante	m ³	0,64	R\$ 3.250,30	R\$ 4.062,88	R\$ 2.600,24
4.0			PAVIMENTAÇÃO					R\$ 1.753,74
4.1	SINAPI	94319	Aterro apiloado sobre cabeça de ponte	m ³	20,00	R\$ 26,02	R\$ 32,53	R\$ 650,50
4.2	SINAPI	94965 + 92873	Proteção de ponte em piso de concreto, para acesso	m ³	2,00	R\$ 418,93	R\$ 523,66	R\$ 1.047,33
4.3	SINAPI	92793	Aço CA-50 usado em estrutura de concreto	kg	7,00	R\$ 6,39	R\$ 7,99	R\$ 55,91
5.0			SERVIÇOS COMPLEMENTARES					R\$ 879,33
5.1	SINAPI	5213465	Fornecimento e instalação de placa de advertência e sinalização - ponte	und	2,00	R\$ 311,48	R\$ 389,35	R\$ 778,70
5.2	SICRO	4915672	Limpeza final de ponte	m	25,00	R\$ 3,22	R\$ 4,03	R\$ 100,63
VALOR TOTAL						R\$		48.121,79

FLÁVIO ALVES CARVALHO LIMA
ENGENHEIRO CIVIL

Flávio Alves Carvalho Lima
Engenheiro Civil
Reg. Nacional 1113494417

CRONOGRAMA FÍSICO-FINANCEIRO

OBRA: Recuperação de uma ponte de madeira de 25,00 m de comprimento
LOCAL: Ponte sobre Rio Cacau (Coordenadas: 5°31'31.9"S 47°22'44.9"W)
MUNICÍPIO: Davinópolis - MA

ITEM	DISCRIMINAÇÃO DOS SERVIÇOS	VALOR DOS SERVIÇOS	PESO %	SERVIÇOS A EXECUTAR			
				MÊS - 1		MÊS - 2	
				SIMPL.%	ACUM.%	SIMPL.%	ACUM.%
1.0	SERVIÇOS INICIAIS	R\$ 8.036,83	16,70%	100,00%	100,00%		100,00%
2.0	FUNDAÇÕES E ESTRUTURAS	R\$ 7.371,39	15,32%	100,00%	100,00%		100,00%
3.0	ESTRUTURA DE MADEIRA E ACESSÓRIOS	R\$ 30.080,51	62,51%	60,00%	60,00%	40,00%	100,00%
4.0	PAVIMENTAÇÃO	R\$ 1.753,74	3,64%		0,00%	100,00%	100,00%
5.0	SERVIÇOS COMPLEMENTARES	R\$ 879,33	1,83%		0,00%	100,00%	100,00%
TOTAL		R\$ 48.121,79	100,0%	69,52%		30,48%	
				R\$ 33.456,52		R\$ 14.665,27	
TOTAL ACUMULADO				R\$ 33.456,52		R\$ 48.121,79	

FLÁVIO ALVES CARVALHO LIMA
ENGENHEIRO CIVIL

Flávio Alves Carvalho Lima
Engenheiro Civil
Reg. Nacional 1113494417



COMPOSIÇÃO DE CUSTOS UNITÁRIOS

1.4 Desmonte de ponte pré-existente									Und:	m
REF	CÓDIGO	Equipamento	Unidade	Coefficiente	% Produção	% Improdução	Vi. Produção	Vi. Improdução	Parcial	
SICRO	E9687	Caminhão Carroceria : Mercedes Benz : L 1620/51 - c/ guindauto 6 t x m (150kw)	H	0,519	1	0	120,847	38,885	R\$ 62,74	
SICRO	E9585	Máquina Manual : Stihl : - moto serra nº 8 (4kw)	H	1,500	1	0	24,9209	22,1651	R\$ 37,38	
Total Equipamentos									R\$ 100,12	
REF	CÓDIGO	Mão de obra	Unidade	Coefficiente	K	Valor unitário	Encargos	Total	Parcial	
SICRO	P9808	Carpinteiro	H	1,000	1	7,5923	182,81%	21,47178363	R\$ 21,47	
SICRO	P9824	Servente	H	2,000	1	5,3189	210,67%	16,52422663	R\$ 33,05	
SICRO	P9869	Encarregado de ponte	H	1,000	1	22,62617727	107,12%	46,86333837	R\$ 46,86	
Total Mão de obra									R\$ 101,38	
Total									R\$ 201,50	

3.0 Fornecimento, transporte e instalação de peça de madeira, tipo maçaranduba, angelim ou equivalente, inclusive pregos, parafusos e pintura imunizante									Und:	m3
REF	CÓDIGO	Equipamento	Unidade	Coefficiente	% Produção	% Improdução	Vi. Produção	Vi. Improdução	Parcial	
SICRO	E9508	Caminhão Carroceria : Mercedes Benz : ATEGO 1418/42 - fixa 9 t	H	0,132	1	0	145,411	45,021	R\$ 19,13	
SICRO	E9117	Carregadeira de Pneus : Caterpillar : 924H - 1,80 m³	H	0,500	1,5	0	192,6802	86,2652	R\$ 96,34	
SICRO	E9502	Bate-Estacas : Magam : IM -1450 PM/E - de gravidade para 3.500 a 4000 kg	H	0,500	1	0	213,3176	100,2683	R\$ 106,66	
Total Equipamentos									R\$ 125,79	
REF	CÓDIGO	Materiais e Atividades Auxiliares	Unidade	Coefficiente	K	Valor unitário	Encargos	Total	Parcial	
SINAPI	20209	Madeira lei nativa / regional serrada aparelhada	m³	1,100	1	2039,11		2039,11	R\$ 2.243,02	
SICRO	M1078	Parafuso 1/2" x 5" com porca	und	128,219	1	2,68		2,68	R\$ 343,63	
SICRO	M1205	Pregos de ferro 18x30	kg	1,830	1	7,85		7,85	R\$ 14,36	
INCRA	A 012	Pintura imunizante para madeira, duas demãos	m²	3,629	1	23,06		23,06	R\$ 83,70	
Total Mão de obra									R\$ 2.684,71	
REF	CÓDIGO	Mão de obra	Unidade	Coefficiente	K	Valor unitário	Encargos	Total	Parcial	
SICRO	P9808	Carpinteiro	H	4,000	1	7,5923	182,81%	21,47178363	R\$ 85,89	
SICRO	P9824	Servente	H	11,000	1	5,3189	210,67%	16,52422663	R\$ 181,77	
SICRO	P9824	Ajudante	H	9,000	1	5,3189	210,67%	16,52422663	R\$ 148,72	
SICRO	P9869	Encarregado de ponte	H	0,500	1	22,62617727	107,12%	46,86333837	R\$ 23,43	
Total Mão de obra									R\$ 439,80	
Total									R\$ 3.250,30	

[assinatura]

BDI

OBRA: Recuperação de uma ponte de madeira de 25,00 m de comprimento

LOCAL: Ponte sobre Rio Cacaú (Coordenadas: 5°31'31.9"S 47°22'44.9"W)

MUNICÍPIO: Davinópolis - MA

DESCRIÇÃO	VALORES DE REFERÊNCIA - %			Taxas Adotadas - %
	MÍNIMO	MÁXIMO	MÉDIO	
Taxa de seguros + Garantia (*)	0,80	1,00	0,80	0,95
Risco	0,97	1,27	1,27	1,17
Despesas Financeiras	0,59	1,39	1,23	1,20
Administração Central	3,00	5,50	4,00	4,50
Lucro	6,16	8,96	7,40	7,45
Tributos (soma dos itens abaixo)	7,25	7,25	7,25	7,25
COFINS	3,00	3,00	3,00	3,00
CPRB	2,00	2,00	2,00	2,00
PIS	0,65	0,65	0,65	0,65
ISS (**)(***)	1,60	1,60	1,60	1,60
TOTAL	20,34	25,00	22,12	25,00

Fonte da composição, valores de referência e fórmula do BDI: Acórdão 325/2007 - TCU - Plenário

Os valores de BDI acima foram calculados com emprego da fórmula abaixo:

$$BDI = \left[\frac{(1 + AC/100)(1 + DF/100)(1 + R/100)(1 + L/100)}{1 - \left(\frac{I}{100}\right)} - 1 \right] \times 100$$

Onde:

AC = taxa de rateio da Administração Central;

DF = taxa das despesas financeiras;

R = taxa de risco, seguro e garantia do empreendimento;

I = taxa de tributos;


L = taxa de lucro.

Observações:

(*) - Pode haver garantia desde que previsto no Edital da Licitação e no Contrato de Execução.

(**) - A taxa de ISS foi considerado que o custo da mão-de obra corresponde a 32% do valor dos serviços.

(***) - Podem ser aceitos outros percentuais de ISS desde que previsto na legislação municipal.


FLÁVIO ALVES CARVALHO LIMA
ENGENHEIRO CIVIL

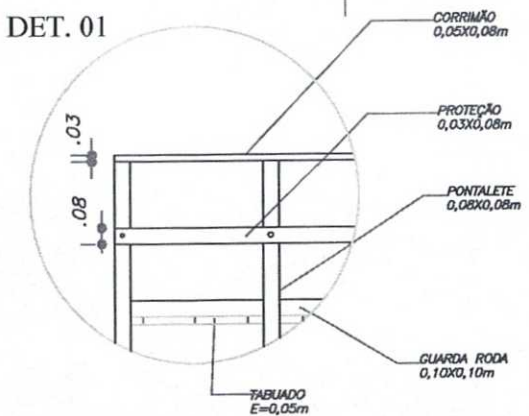
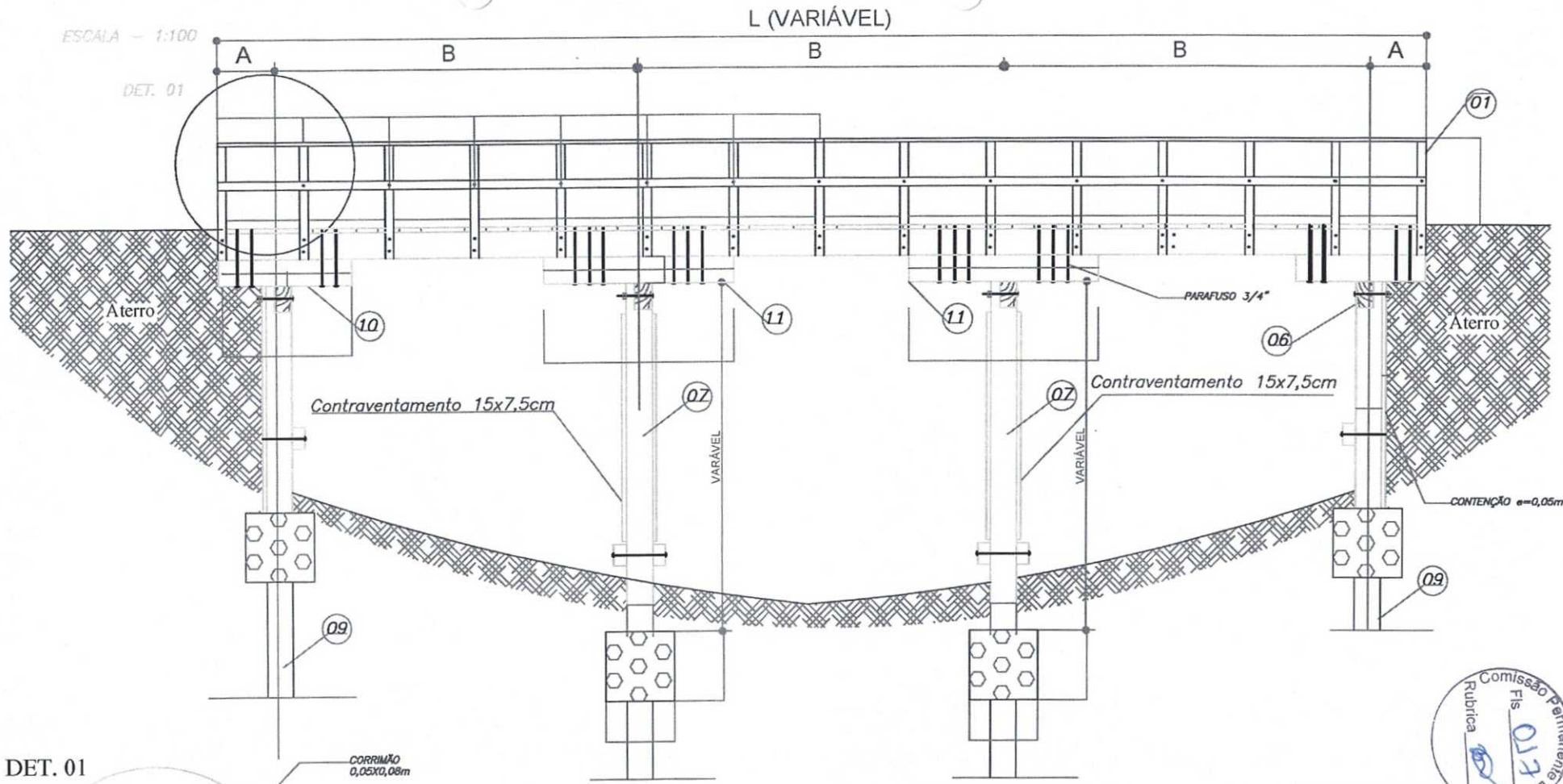
Flávio Alves Carvalho Lima
Engenheiro Civil
Reg. Nacional 1113494417



ESTADO DO MARANHÃO
PREFEITURA MUNICIPAL DE DAVINÓPOLIS
CNPJ: 01.616.269/0001-60



PLANTAS



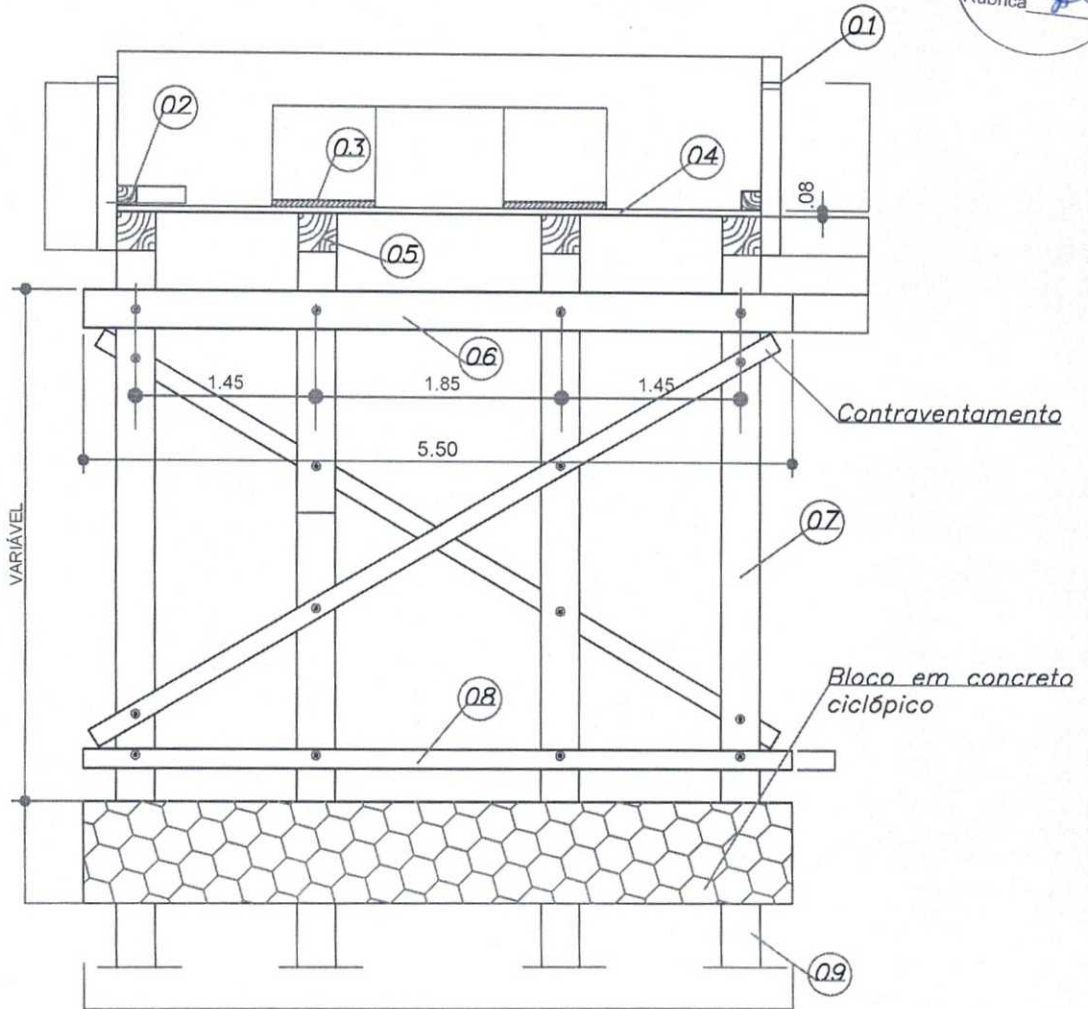
- LEGENDA:**
- 01- Guarda-corpo (ver det. 01)
 - 02- Guarda-roda 10x10cm
 - 03- Passa-roda e=5cm
 - 04- Tabuado e=8,00cm
 - 05- Longarina 20x30cm
 - 06- Transversina I 20x30cm
 - 07- Pilar 20x25cm
 - 08- Transversina II 15x25cm
 - 09- Estaca 20x25cm
 - 10- Balancim II 20x30cm
 - 11- Balancim I 20x30cm



		PREFEITURA MUNICIPAL DE DAVINÓPOLIS ENG. FLÁVIO ALVES CARVALHO LIMA Registro nacional: 1113494417 Fone: (99) 98426-1632	
<h2>RECUPERAÇÃO DE PONTE DE MADEIRA</h2>			
PROJETO: SEÇÃO LONGITUDINAL DE PONTES PADRÃO		COMPRIMENTO DA PONTE: 25,00 m	PRANCHA: 01/03
PROPRIETÁRIO: PREFEITURA MUNICIPAL DE DAVINÓPOLIS		RESP. TÉCNICO: Flávio Alves Carvalho Lima Engenheiro Civil Reg. Nacional 1113494417 FLÁVIO ALVES CARVALHO LIMA	
ENDEREÇO: PONTE SOBRE O RIO CACAÚ SEDE DE DAVINÓPOLIS-MA		PROJETA: FLÁVIO ALVES CARVALHO LIMA	DESENHISTA: FLÁVIO ALVES CARVALHO LIMA
		DATA: DEZEMBRO/2019	ESCALA:

SEÇÃO TRANSVERSAL - PILARES INTERMEDIÁRIOS

ESCALA - 1:50



QUADRO DE PONTES

L(m)	A(m)	B(m)	TRABALHO QUANT.	LINHA DE PILARES	
				INTERM.	TOTAL
6,00	0,50	5,00	1,00	---	2,00
8,00	0,30	3,70	2,00	1,00	3,00
10,00	0,50	4,50	2,00	1,00	3,00
12,00	0,50	3,67	2,00	1,00	2,00
20,00	0,50	4,75	4,00	3,00	5,00



PREFEITURA MUNICIPAL DE DAVINÓPOLIS

ENG. FLÁVIO ALVES CARVALHO LIMA

Registro nacional: 1113494417

Fone: (99) 98426-1632

RECUPERAÇÃO DE PONTE DE MADEIRA

PROJETO:
SEÇÃO TRANSVERSAL DE PONTES PADRÃO

COMPRIMENTO DA PONTE:
25,00 m

PRANCHA:
02/03

PROPRIETÁRIO:

PREFEITURA MUNICIPAL DE DAVINÓPOLIS

RESP. TÉCNICO:

Flávio Alves Carvalho Lima
Engenheiro Civil
Reg. Nacional 1113494417

ENDEREÇO:
PONTE SOBRE O RIO CACAU
SEDE DE DAVINÓPOLIS-MA

FLÁVIO ALVES CARVALHO LIMA

PROJETISTA:
FLÁVIO ALVES CARVALHO LIMA

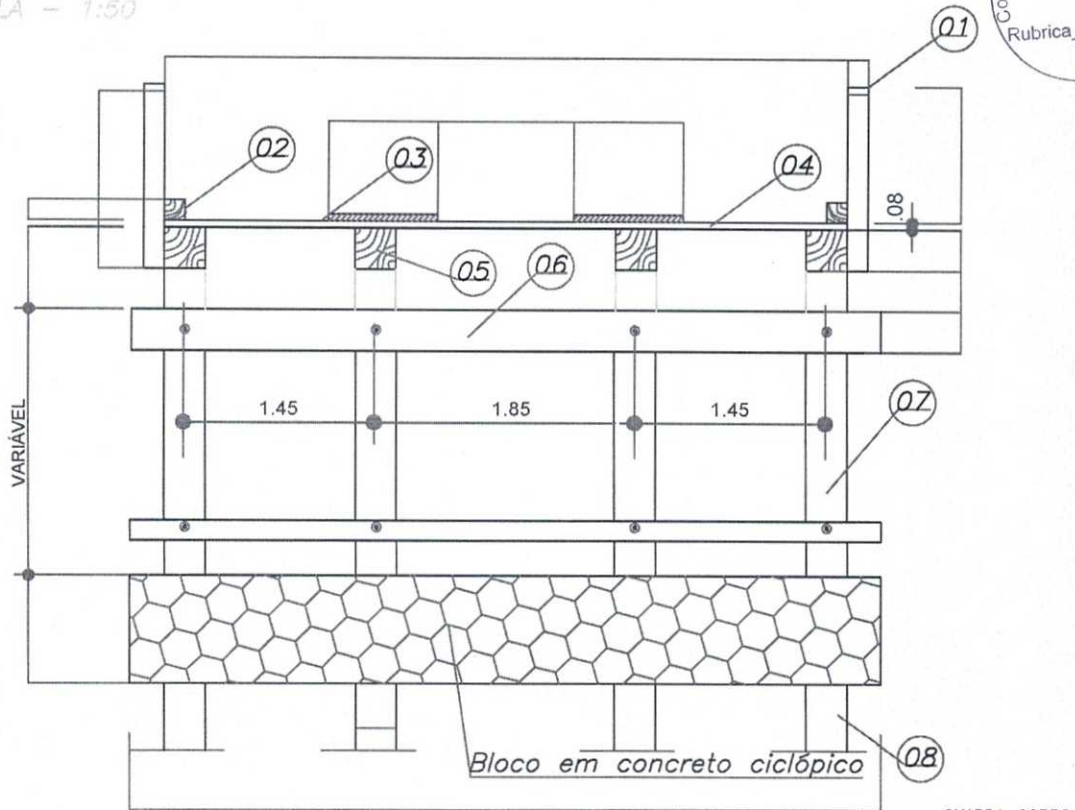
DESENHISTA:
FLÁVIO ALVES CARVALHO LIMA

DATA:
DEZEMBRO/2019

ESCALA:
-

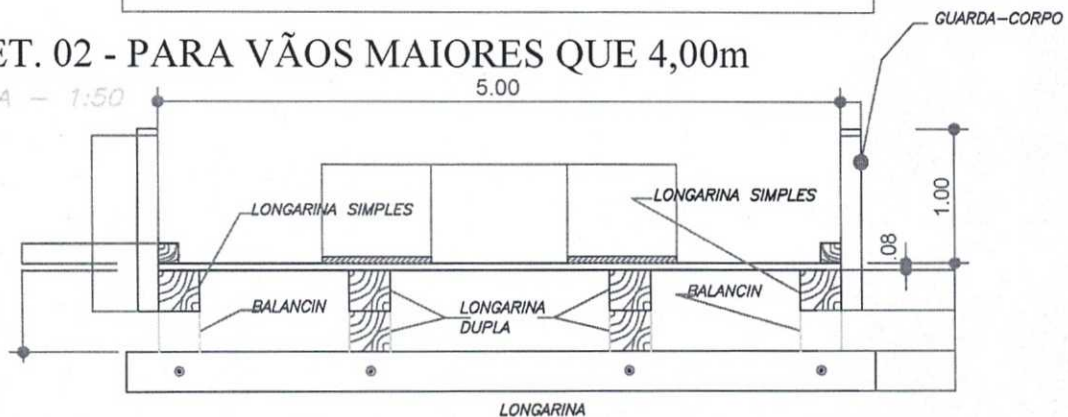
SEÇÃO TRANSVERSAL - PILARES DE CABECEIRA

ESCALA - 1:50



DET. 02 - PARA VÃOS MAIORES QUE 4,00m

ESCALA - 1:50



OBSERVAÇÃO: PARA VÃO MAIORES QUE 4,00m OS BALANCINS CENTRAIS SERÃO SUBSTITUÍDOS POR LONGARINAS DE 20X30cm, FORMANDO-SE UM PAR DE LONGARINAS DUPLAS UMA SOBRE A OUTRA DE ACORDO COM O DET. 02



PREFEITURA MUNICIPAL DE DAVINÓPOLIS

ENG. FLÁVIO ALVES CARVALHO LIMA

Registro nacional: 1113494417

Fone: (99) 98426-1632

RECUPERAÇÃO DE PONTE DE MADEIRA

PROJETO: SEÇÃO TRANSVERSAL DE PONTES PADRÃO	COMPRIMENTO DA PONTE: 25,00 m	PRANCHA: 03/03
PROPRIETÁRIO: PREFEITURA MUNICIPAL DE DAVINÓPOLIS	RESP. TÉCNICO: Flávio Alves Carvalho Lima Engenheiro Civil Reg. Nacional 1113494417 FLÁVIO ALVES CARVALHO LIMA	
ENDEREÇO: PONTE SOBRE O RIO CACAU SEDE DE DAVINÓPOLIS-MA	PROJETISTA: FLÁVIO ALVES CARVALHO LIMA	DESENHISTA: FLÁVIO ALVES CARVALHO LIMA
DATA: DEZEMBRO/2019	ESCALA:	